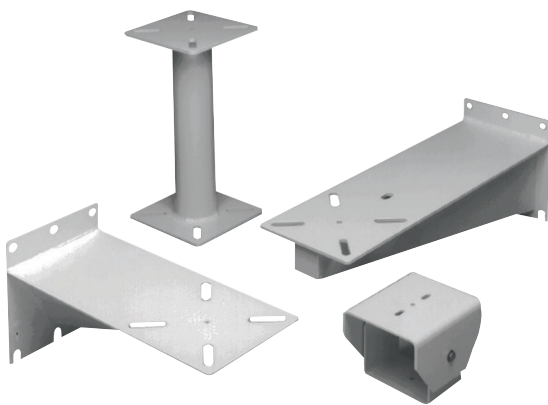



**BOSCH**

Életre tervezve

# LTC 921x, LTC 922x sokoldalú szerelvények



- ▶ **Maximális terhelés: 45 kg és 90 kg**
- ▶ **Vonzó megjelenés**
- ▶ **Korrózióálló**
- ▶ **Sokoldalú lyukmintázat a felszereléshez**
- ▶ **Típusok széles választéka**

Beltéri/kültéri szerelőkereteink széles választéka az oszlop-, fali, rúd-, sarok- és állítható fejű tartókat foglalja magában. Ezek a sokoldalú szerelvények rögzített kameráknak, időjárásálló kameraházaknak és pásztázó/döntő szerelvényeknek adnak helyet.

Az összes egység könnyű alumíniumötvözetből készült, korrózióálló külső bevonattal. Ezek a termékek megfelelnek a MIL-STD-810E katonai, sós léghőmérséklet szabvány 509. módszere szerinti I. eljárásnak. Az oszlop- és falitartók jellemzője a hegesztett szerkezet, amely rendkívül merev kameratámaszt biztosít, súlya pedig csak harmada az acélénak.

Sokfajta eszköz felszerelését könnyíti meg a csavarkulcsok és aljzatok számára biztosított bőséges hely. A szerelőfelületet egyedi, réses kialakítású szerelőlyukmintázattal látták el.

Az LTC 9214/00 356 mm-es (14") oszlopszerelvény alkalmas közepes és erős igénybevételű kameraszerelvény-összeállításokhoz. 76 mm-es (3" OD-alumíniumcsőből készült, ráhegesztett végkarimákkal. Mindegyik karima közepét 1/4-20-as, rozsdamentes, menetes acélbetéttel látták el, a szerelés központosítása céljából.

Az LTC 9224/00 megegyezik az LTC 9214/00 típusal, kivéve, hogy teljes hossza 610 mm (24").

Az LTC 9216/00 409 mm-es fali szerelvény, amelyet kis és közepes igénybevételű kameraszerelvény-összeállításokhoz terveztek.

Az LTC 9222/00 564 mm-es fali szerelvény, amelyet nagy igénybevételű kameraszerelvény-összeállításokhoz terveztek.

Az LTC 9227/00 állítható fejtartó, amelyet közepes és erős igénybevételű, rögzített kameraszerelvény-összeállításokhoz terveztek. Ez a könnyen összeállítható tartó tartalmazza az összeállításához szükséges rozsdamentes acélelemeket és neoprén alátéteket.

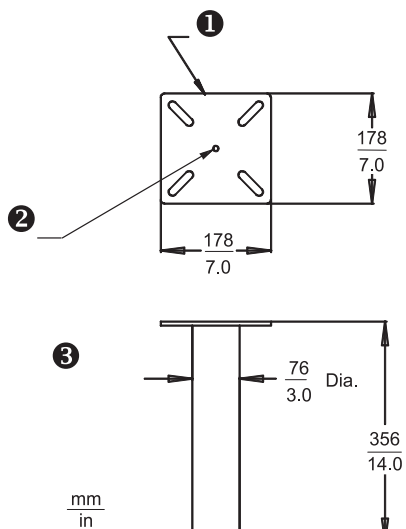
Az LTC 9227/00 e sorozat valamennyi szerelvényéhez alkalmazható.

Az LTC 9228/00 karimatartó a súlyelosztás javítását szolgálja abban az esetben, ha az LTC 9216/00 vagy LTC 9222/00 fali szerelvényeket elégtelen teherhordó képességű felületeken kell alkalmazni.

Az LTC 9225/00 oszlopszerelvény egy szerelőkonzol, amelyet arra a célra terveztek, hogy az LTC 9216/00 és LTC 9222/00 fali szerelvényeket 76 - 381 mm átmérőjű rudakra lehessen felszerelni.

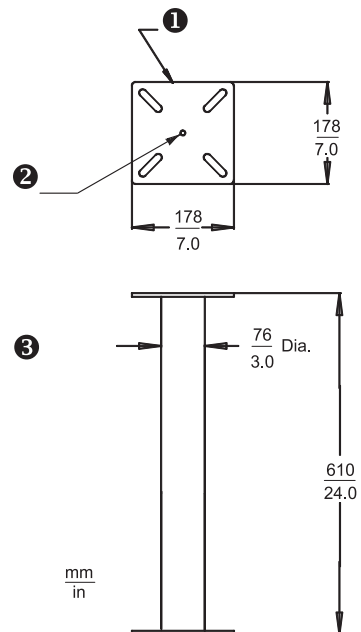
Az LTC 9226/00 saroktartó egy adapter, amelyet arra a célra terveztek, hogy az LTC 9216/00, LTC 9222/00 vagy a TC7440WM fali szerelvényeket épületsarokba lehessen szerelni.

Telepítési/Rendszerfelépítési segédlet



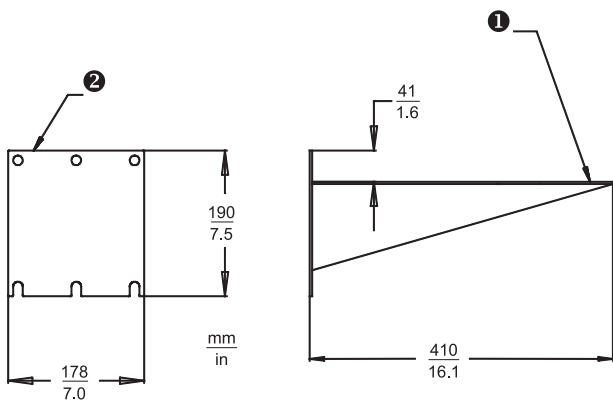
LTC 9214/00 14"-os oszlop konzol

- 1 Csavarok elrendezése megegyezik a fali konzolokéval
- 2 1/4-20 Felülnézet és alulnézet
- 3 Oldalnézet



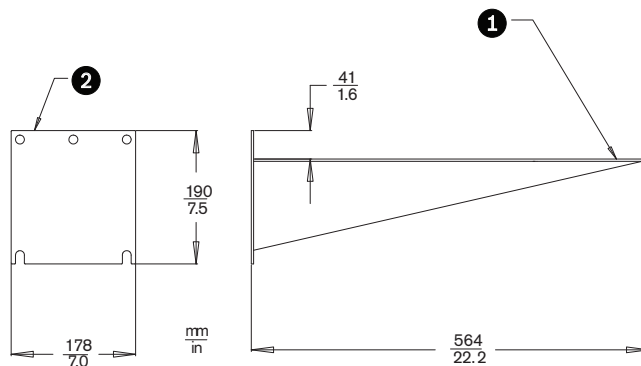
LTC9224/00 16"-os fali konzol

- 1 Csavarok elrendezése megegyezik a fali konzolokéval
- 2 1/4-20 Felülnézet és alulnézet
- 3 Oldalnézet



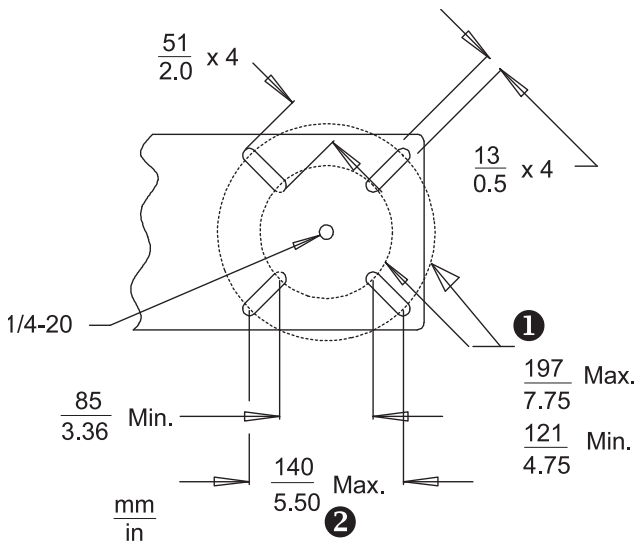
LTC 9216/00 14"-os oszlop konzol

- 1 Lásd a szerelési rajz felülnézetének „A” részletét
- 2 Lásd a „B” részletet



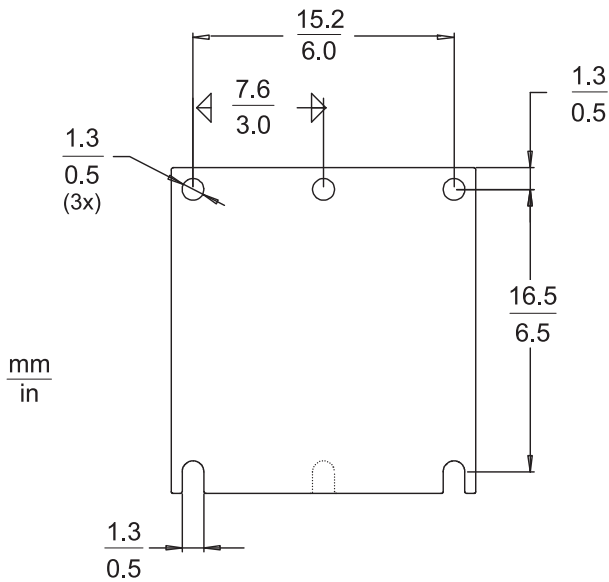
LTC 9222/00 22"-os fali konzol

- 1 Lásd a szerelési rajz felülnézetének „A” részletét
- 2 Lásd a „B” részletet

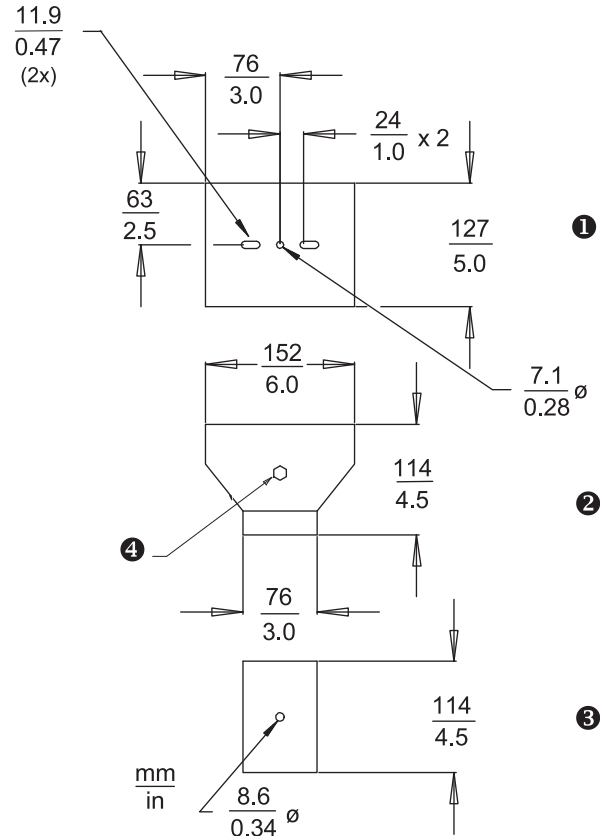


„A” részlet – LTC 9216/00 és LTC 9222/00 csavarok elrendezése

- 1 Rögzítőcsavarok elrendezése
- 2 Csavarok elrendezése

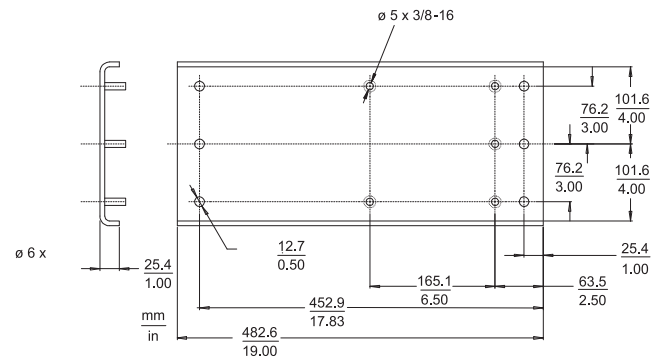


„B” részlet – LTC 9216 és LTC 9222/00 falı konzol

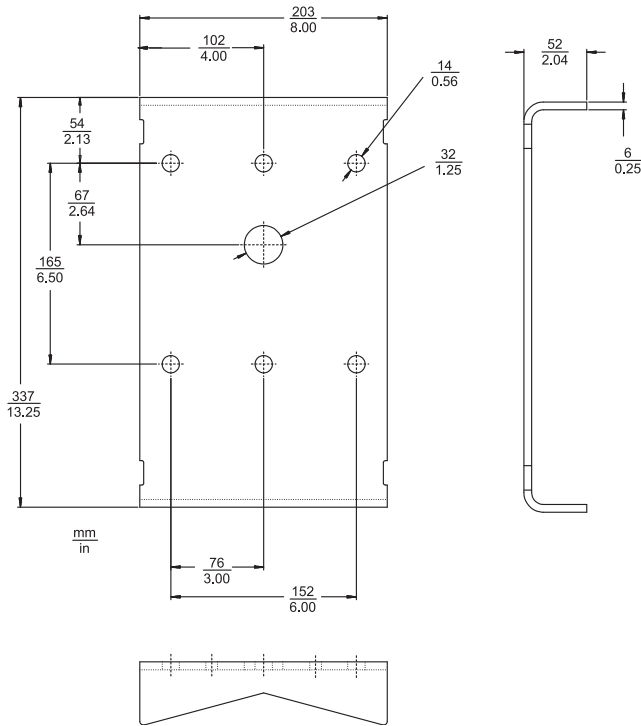


LTC 9227/00 beállítható fejű konzol

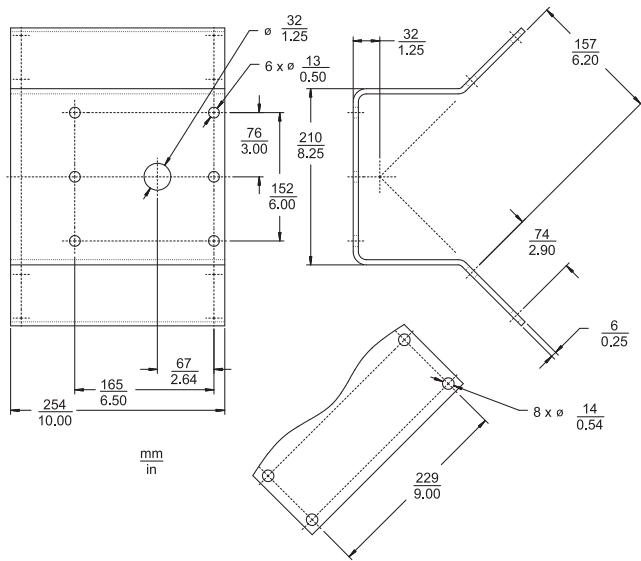
- 1 Felülnézet
- 2 Oldalnézet
- 3 Alulnézet
- 4 Döntés beállítás



LTC 9228/00 Peremes rögzítőkonzol



LTC 9225/00 Oszlop konzol



LTC 9226/00 Sarokkonzol

### Műszaki specifikációk

#### LTC 9214/00 356 mm-es és LTC 9224/00 610 mm-es

oszlopszerelvények

Legnagyobb névleges terhelés

Egyenes állásban 90,6 kg

Fordított állásban 45,3 kg

Felszereléséhez szükséges elemek Nem szállítják az egységgel

Felület Világosszürke

Tömeg

LTC 9214/00 2,3 kg

LTC 9224/00 3,3 kg

#### LTC 9216/00 409 mm-es (16") és LTC 9222/00 564 mm-es (22")

fali szerelvények

Legnagyobb névleges terhelés

LTC 9216/00 45,3 kg

LTC 9222/00 90,6 kg

Felszereléséhez szükséges elemek Nem szállítják az egységgel

Felület Világosszürke

Tömeg

LTC 9216/00 1,6 kg

LTC 9222/00 2,9 kg

**Figyelem** Ne szerelje fel az LTC 9216/00 vagy LTC 9222/00 fali szerelvényt megfordított helyzetben.

#### LTC 9227/00 állítható fejszerelvény

Legnagyobb névleges terhelés 45,3 kg

Felszereléséhez szükséges elemek Nem szállítják az egységgel

Felület Világosszürke

Tömeg 0,55 kg

#### LTC 9228/00 karimatartó

Legnagyobb névleges terhelés 45,3 kg

Felszereléséhez szükséges elemek 5 db 3/8-16 x 1 1/4 csap, 5 db 3/8 lapos alátét és 5 db 3/8-16 záróanya

Felület Világosszürke

Tömeg 2,1 kg

**LTC 9225/00 rúdszerelvény**

Legnagyobb névleges terhelés	45,3 kg
Felszereléséhez szükséges elemek	Két (2) db 5"-es rozsdamentes acélpánt, két (2) db összefogó kapocs, hat (6) db hatlapfejú csavar, hat (6) db lapos biztosító alátét és hat (6) db hatlapú anya az egység tartozéka
Tartozék	TC9311PM3T pántolószerszám rendelhető.
Felület	Világosszürke
Tömeg	1,4 kg

**LTC 9226/00 sarokkonzol**

Legnagyobb névleges terhelés	45,3 kg
Felszereléséhez szükséges elemek	Nem szállítják az egységgel
Felület	Világosszürke
Tömeg	2,9 kg

**Rendelési információ**

<b>LTC 9214/00 sokoldalú szerelvény</b> 14"-es, 90,6 kg legnagyobb terhelésre, egyenes állású, világosszürke festés	<b>LTC 9214/00</b>
<b>LTC 9224/00 sokoldalú szerelvény</b> 24"-es, 90,6 kg legnagyobb terhelésre, egyenes állású, világosszürke festés	<b>LTC 9224/00</b>
<b>LTC 9216/00 sokoldalú szerelvény</b> 409 mm, 45,3 kg legnagyobb terhelésre, világosszürke festéssel	<b>LTC 9216/00</b>
<b>LTC 9222/00 sokoldalú szerelvény</b> 22"-es, 90,6 kg legnagyobb terhelésre, világosszürke festés	<b>LTC 9222/00</b>
<b>LTC 9227/00 sokoldalú szerelvény</b> az LTC 9216 és 9222/00 számára, 45,3 kg legnagyobb terhelés, állítható fej, világosszürke festés	<b>LTC 9227/00</b>
<b>LTC 9228/00 sokoldalú szerelvény</b> az LTC 9216/00 és LTC 9222/00 fali szerelvényekhez, 45,3 kg legnagyobb terhelés, karimatartó	<b>LTC 9228/00</b>
<b>LTC 9225/00 rúdszerelvény</b> 45,3 kg legnagyobb terhelés, oszlopszerelés, világosszürke festés	<b>LTC 9225/00</b>
<b>LTC 9226/00 sokoldalú szerelvény</b> az LTC 9216 és LTC 9222 számára, 45,3 kg legnagyobb terhelés, sarokba szerelhető konzol, világosszürke festés	<b>LTC 9226/00</b>

**Hungary:**  
Robert Bosch Kft.  
Gyömrői út 120.  
1103 Budapest  
Phone: +36 1 4313 200  
Fax: +36 1 4313 222  
hu.securitysystems@bosch.com  
www.boschsecurity.hu

**Represented by**