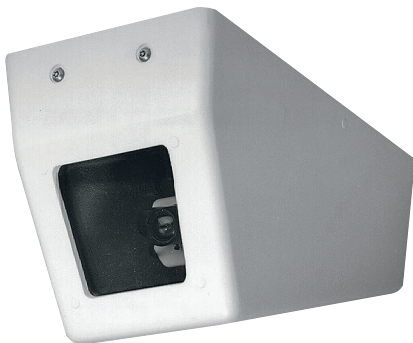



**BOSCH**

Életre tervezve

## Az LTC 9305 sorozat beltéri házai



- ▶ **Robusztus, öntött alumínium szerkezet 10-es méretű acélnak felel meg**
- ▶ **Mennyezetre vagy falra szerelhető**
- ▶ **Könnyen cserélhető, karcolásálló polikarbonát ablak**
- ▶ **Állítható kameraszereelő rendszer**
- ▶ **Tetszetős kialakítás**

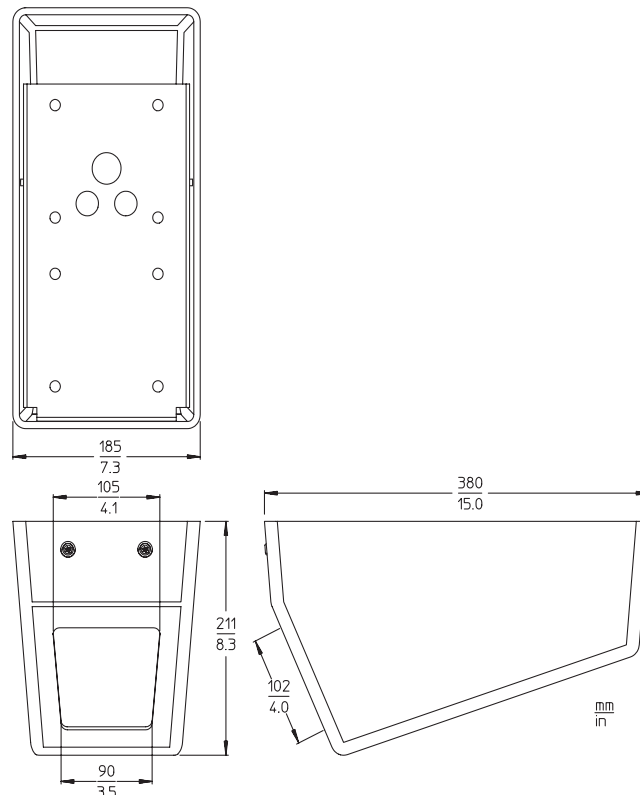
Az LTC 9305 sorozat falra vagy mennyezetre szerelhető biztonsági kameraházait olyan alkalmazási helyekre tervezték, mint például börtönök, parkolóházak és kórházak. Ezek a házak ideálisak olyan alkalmazásokhoz, ahol biztonságos CCTV-megfigyelésre van szükség.

Az LTC9305 sorozat kameraházai a lehető legnagyobb védelem és tartósság érdekében könnyű alumíniumöntvényből készültek, így a 10-es erősségű acél szilárdságát nyújtják az acélnál sokkal jobb szilárdság-tömeg arány mellett. A nézőablak 9,5 mm (0,37") vastagságú átlátszó polikarbonát anyagból készült, karcolásálló bevonattal, könnyen cserélhető. A levehető fedél hozzáférést biztosít a kamerához, és védett csavarok rögzítik. A csavarok eltávolításához különleges szerszámot mellékelnek.

Ezek a vonzóan kialakított házak szerelhetők mennyezetre vagy falra, vízszintesen illetve függőlegesen. A fedőlap biztonsági kulccsal is szállítható.

Ezek a házak képesek befogadni minden 1/4 hüvelyk, 1/3 hüvelyk és 1/2 hüvelyk formátumú, rögzített objektívű CCD-kamerát.

### Telepítési/Rendszerfelépítési segédlet



Nézeti rajz

**Műszaki specifikációk****Típusok**

LTC 9305/00	Átlátszó, 9,5 mm-es (0,37") nézőablak.
LTC 9305/01	Biztonsági kulcsos hozzáférésű, 9,5 mm-es nézőablak

**Mechanikus jellemzők**

Méretetek	Lásd a rajzot
Színes	Világosszürke
Tömeg	5,6 kg
Szerelés	8 db 10 mm-es furat a tetőn
Kábelbevezető nyílás	1 db 21 mm-es (3/4") kábelnyílás a tetőn
	2 db 13,5 mm-es (1/2") kábelnyílás a tetőn
	A tetőn keresztül nyitott kábelbevezetés is lehetséges.
Szerelőtartozékok	Kivehető, három darabból álló, tetszőlegesen állítható rendszer
A kamera/objektív legnagyobb mérete (ma x szé x mé)	76 x 76 x 300 mm (3" x 3" x 11,8")
Kameraablak	9,5 mm (0,37") vastag karcálló polikarbonát
Anyag	
felső panel	nagy szilárdságú acél
Fedél	6,3 mm-es (0,25") öntött alumínium
Burkolat rögzítése	2 rögzítőcsavar

**Rendelési információ****Az LTC 9305/00 sorozat beltéri házai** **LTC9305/00**

Maximálisan biztonságos, falra vagy mennyezetre szerelhető, 9,5 mm-es nézőablak

**LTC 9305/01 beltéri ház** **LTC9305/01**

Maximális biztonságú, falra vagy mennyezetre szerelhető, 9,5 mm-es nézőablak kulcsos hozzáféréssel