

# LB1-UM06E-1 fémből készült beépíthető hangszóró

www.boschsecurity.hu



**BOSCH**  
Életre tervezve



- ▶ Alkalmas beszéd és zene visszaadására
- ▶ Robusztus fémház
- ▶ Felületi és/vagy süllyesztett szerelés
- ▶ Előkészítés az opcionális vonal-/hangszóró-felügyeleti kártyák belső felszereléséhez
- ▶ Hangos evakuálási rendszerekhez ajánlott

Az LB1-UM06E-1 kör alakú fémházas vészhelyzeti hangszóró professzionális teljesítményt nyújt egy robusztus, mégis esztétikus kivitelű fémházban. Ideális hangszóró beltéri használatra irodákban, iskolákban, parkolóknban, bevásárlóközpontokban és olyan helyeken, ahol fennáll a vandalizmus veszélye.

## Főbb funkciók

### Vészhangosítás

A vészhangosítási hangszórókat kifejezetten olyan épületekben való használatra tervezték, ahol a PA rendszerek teljesítményére hivatalos szabályozások vonatkoznak. Az LB1-UM06E-1 hangszórót vészhangosítási rendszerekhez tervezték, és megfelel a brit BS 5839-8 és az EN 60849 szabványnak.

### Védelem

A hangszóró beépített védelemmel van ellátva, amely biztosítja, hogy tűz esetén a csatlakozó áramkör nem károsodik. Ezáltal megmarad a rendszer integritása, ami biztosítja, hogy a más területeken lévő hangszórók továbbra is használhatók legyenek az emberek tájékoztatására.

## Csatlakozások és biztonság

A hangszóró kerámiából készült csatlakozóblokkal, hőkioldó biztosítókkal, valamint hőálló, magas hőmérsékletet is bíró vezetékkel van felszerelve. A szekrény elő van készítve az opcionális vonal-/hangszóró-felügyeleti kártya belső felszereléséhez.

## Tanúsítványok és engedélyek

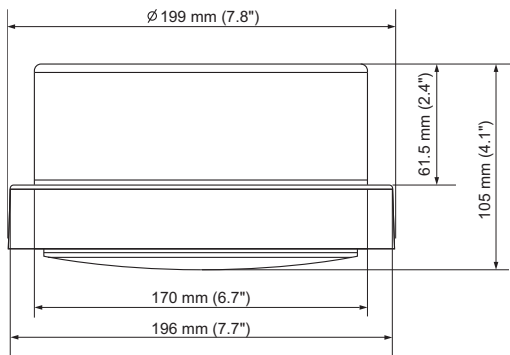
Minden Bosch gyártmányú hangszórót úgy terveztek, hogy a névleges teljesítményük mellett 100 órát üzemeljenek, a maximális teljesítményre vonatkozó (PHC) IEC 268-5 szabványnak megfelelően. A Bosch kifejlesztette az akusztikai elsugárzást szimuláló (SAFE) tesztet, amely igazolja, hogy a hangszórók rövid időtartamra a névleges teljesítményük kétszeresét is képesek nyújtani. Ez fokozott megbízhatóságot biztosít szélsőséges körülmények között is, ami nagyobb vásárlói elégedettséghez, a készülék hosszabb működési élettartamához vezet, és csökkenti a hibák vagy a teljesítményromlás esélyét.

Biztonság	az EN 60065 szabvány szerint
Vészhelyzet	a BS 5839-8 szabvány szerint

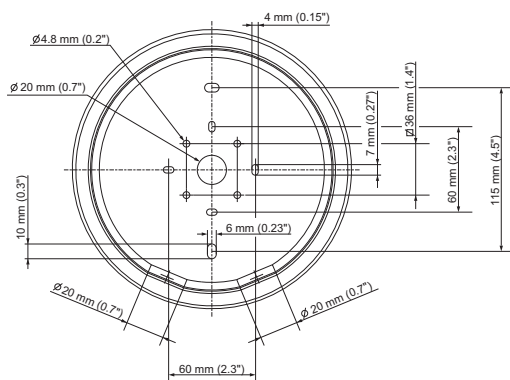
	az EN 60849 szabvány szerint
	az EN 54-24 szabvány szerint
Víz- és porvédelem	az EN60529 IP32 szerint
Régió	Tanúsítvány
Európa	CE
	CPD

### Telepítési/Rendszerfelépítési segédlet

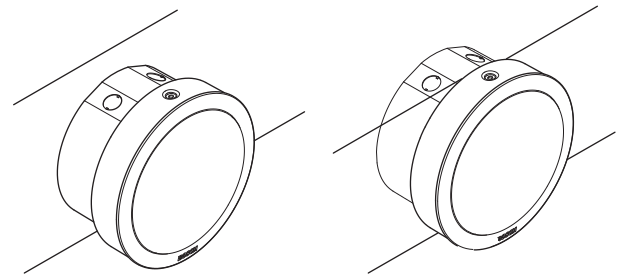
A szekrény kialakításánál fogva felületi és süllyesztett falra szereléshez is alkalmas. A szerelődoboz többféle szerelőnyílást tartalmaz, akár U40 vagy MK telepítődobozokra történő szereléshez is. A szerelődoboz tetején van két kiüthető nyílás két kábel tömszelence (külön rendelhető) hurkolt csatlakozásához. Hogy a telepítés kényelmesebb legyen, egy biztonsági vezeték a szerelődobozban lehetővé teszi, hogy a telepítő ideiglenesen rögzítse az előlő rács egységet telepítés közben. A szekrény csavaros csatlakozókkal ellátott háromutas csatlakozóblokkal rendelkezik, amely hurkolt vezetékekhez alkalmas (a testelést is beleértve). Négy primer kivezetés van a megfelelő transzformátoron, hogy ki lehessen választani a névleges teljes, fél, negyed és nyolcad teljesítményt (3 dB-es lépésekben).



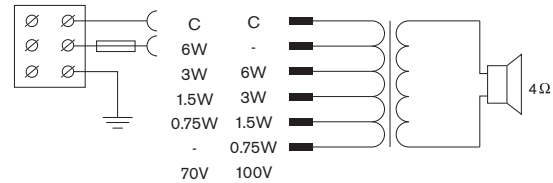
Méreték mm-ben (in)



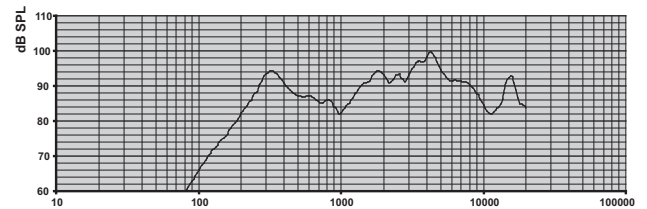
Hátlap/szerelési méretek mm-ben (in)



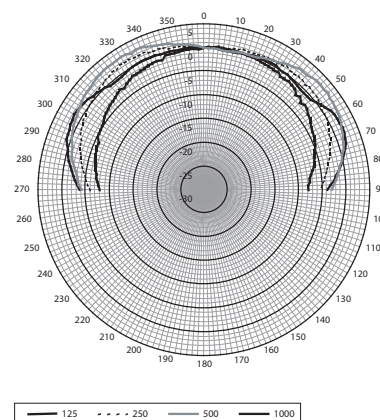
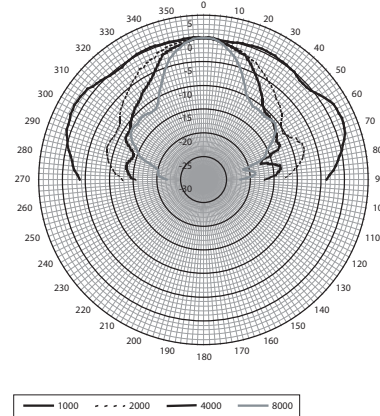
Felületi szerelés (balra) és süllyesztett szerelés (jobbra)



Kapcsolási rajz



Frekvenciaátvitel



Polárgörbék (rózsaszín zajjal mérve)

Oktávsvár érzékenysége \*

	Oktáv hangnyomássz intje (SPL) 1 W/m	Oktáv hangnyomássz intje (SPL) összesen 1 W/m	Oktáv hangnyomássz intje (SPL) összesen Pmax/m
125 Hz	73,3	-	-
250 Hz	90,4	-	-
500 Hz	89,0	-	-
1000 Hz	86,0	-	-
2000 Hz	92,4	-	-
4000 Hz	96,6	-	-
8000 Hz	89,9	-	-
A-súlyozott	-	89,9	96,8
Lineárisan súlyozott	-	90,1	96,0

Oktávsvár nyílásszögei

	Vízszintes	Függőleges
125 Hz	180	180
250 Hz	180	180
500 Hz	180	180
1000 Hz	180	180
2000 Hz	80	80
4000 Hz	56	56
8000 Hz	40	40

Oktávonként előírt akusztikai teljesítmény

\* (minden mérést rózsaszín zajjellel végeztek; az értékek dB SPL mértékegységben vannak megadva)

Tartozékok

Mennyiség	Alkatrészek
1	LB1-UM06E-1
1	Telepítési utasítás

Műszaki specifikációk

Elektromos jellemzők\*

Maximális teljesítmény	9 W
Névleges teljesítmény (PHC)	6 W
Teljesítmény-kivezetés	6 / 3 / 1,5 / 0,75 W
Hangnyomásszint 6 W / 1 W (1 kHz, 1 m) mellett	94 / 86 dB (SPL)

Hangnyomásszint 6 W / 1 W (4 kHz, 1 m) mellett	105 / 97 dB (SPL)
Hatékony frekvenciatartomány (-10 dB)	160 Hz és 20 kHz között
Nyílásszög 1 kHz / 4 kHz (-6 dB) mellett	180° / 56°
Névleges bemeneti feszültség	70/100 V
Névleges impedancia	835/1667 Ohm
Csatlakozó	3 pólusú csavarblokk

\* Műszaki adatok az IEC 60268-5 szabvány szerint


Mechanikai jellemzők

Méretetek (szé x mé)	199 x 105 mm (7,8 x 4,1 in)
Tömeg	1,23 kg (2,71 font)
Szín	Fehér (RAL 9010)
Anyag (szerelődoboz és rács)	Acél
Hangszóró mérete	152,4 mm (6 in)
Mágnes tömege	53 g (1,9 uncia)

Környezeti jellemzők

Üzemi hőmérséklet	-25 °C és +55 °C (-13 °F és +131 °F) között
Tárolási hőmérséklet	-40 °C és +70 °C (-40 °F és +158 °F) között
Relatív páratartalom	< 95%

További paraméterek a 4782/BA/10 sz. CNBOP tesztjelentésben található.

 1438
Bosch Security Systems BV Kapittelweg 10, 4827 HG Breda, The Netherlands 10 1438-CPD-0195
EN 54-24:2008  Loudspeaker for voice alarm systems for fire detection and fire alarm systems for buildings  Metal Cabinet 6 W LB1-UM06E-1 Type A

## Rendelési információ

### **LB1-UM06E-1 fémből készült beépíthető hangszóró**

Dobozos hangszóró 6 W, kerek, fémház, víz- és porvédelem IP 32, EN54-24 tanúsítvány, fehér RAL 9010.

Rendelésszám **LB1-UM06E-1**

---

#### **Képviselő:**

##### **Hungary:**

Robert Bosch Kft.  
Gyömrői út 120.  
1103 Budapest  
Phone: +36 1 4313 200  
Fax: +36 1 4313 222  
hu.securitysystems@bosch.com  
www.boschsecurity.hu