



Flexidome kameracsalád



A **Bosch** XF Dynamic **15 bites képalkotási technológiája** integrálásra került a népszerű Flexidome család tetszetős, ugyanakkor vandálbiztos dómházaiba. Ezáltal kibővült a **Flexidome család** kameráinak alkalmazási területe.

A **Bosch** DinionXF kamerái (Lásd, korábbi eHírlevelünket: 2005. 28. hét 27. szám DinionXF – Az intelligens videokamera) már bizonyították, hogy a 15 bites technológia segítségével (Lásd, korábbi eHírlevelünket: 2005. 28. hét 27. szám A 15 bites digitális jelfeldolgozás ereje) a piacon lévő kamerák közül a legfejlettebb képalkotó eljárással rendelkeznek. Az új technológia számos kiegészítő funkcióval segíti az új dómkamerákat, amelyek a legszigorúbb megfigyelési követelményeknek is megfelelnek.

Azzal, hogy a Bosch ezt a technológiát a Flexidome rendszerbe is elérhetővé tette, olyan – korábban nem vagy csak nehezen elérhető – felhasználási területeken is megoldást nyújtanak az **új Flexidome kamerák**, amelyek védelme dómkamerákkal eddig megoldhatatlan volt.

Az új technológiával készülő **Flexidome** kamerák magas, **540 TV**-soros felbontásra képesek, így rendkívül éles és részlet dús képet nyújtanak. A kamerák rossz megvilágítási viszonyok mellett is kiválóan működnek, hiszen a 15 bites technológia számos fejlett képjavítási eljárást tesz lehetővé.

Az **Auto Black** funkcióval a félhomályos helyszínek, vagy épp ellenkezőleg az erős, vakító fény okozta problémákat tudjuk kiküszöbölni. A **NightSense** funkció a halvány, tompa fényviszonyok között segít a képalkotásban. **Backlight** funkció segítségével a bejárati ajtók, kapuk figyelésénél meglévő **háttérfényeket lehet kivédeni**. A kamera-termékcsalád legfejlettebb típusai a **Bosch** saját fejlesztésű **XF-Dynamic technológia** előnyeivel is rendelkeznek. Segítségével a dinamikai tartomány jelentősen megnövekszik, mely a képmegjelenítés számottevő javulását eredményezi. A kép részlet dús marad mind az erősen, illetve a gyengén, mind a közepesen megvilágított helyeken is. A **SensUp** funkció segítségével gyenge megvilágítás esetén is színes képet kapunk. Folyamatosan állítja a záridőt, így a kép a lehető legfolyamatosabb lesz, és a mozgó objektumok elmosódása is minimalizálható. A kategóriában kiemelendő fizikai **day/night** funkció, a gyenge megvilágításnál az elmozduló infra szűrő miatt növekszik az érzékenység, de így akár infrasugárzóval is segíthetjük a kamera éjszakai képalkotását.

A kamera forgatható, dönthető és zoomolható, így a megfigyelendő helyszín pontosan beállítható.

Az **IP66** és a **NEMA-4X** védettséggel rendelkező FlexiDomeXT+ a legmostohább időjárási viszonyok mellett is bizonyítottan helytáll.

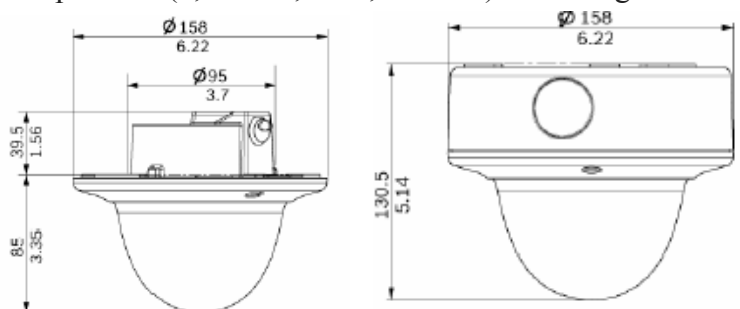
A **FlexiDomeXT+**, kiváló minőségű, varifokális optikával (2,6-6mm, ill. 3,7-12mm) kerül forgalomba.

A szabadalmaztatott buborék alakú és karcmentes dome burra az ultraibolya-sugarakat visszaveri, így optimális optikai teljesítményre képes.

A **masszív dómburkolatnak** köszönhetően, a Flexidome kamerák szinte bármilyen helyszínen felszerelhetők.

Ez a rendszer egyben **vandálbiztos** is, ami azt jelenti, hogy szabadalmaztatott kialakítása révén az erőszakos, durva bánásmódnak is ellenáll.

A dome kamerák szerelését megkönnyíti, a **süllyesztett-**, illetve **felületre szerelhető kivitel**.





Vidicheck videotechnikai tesztműszer CCTV berendezések tesztelésére és javítására

A készlet két műszerből áll: egy videojel generátorból és egy videoszint mérőből.

A készülék segítségével ellenőrizni tudjuk a kamerát, monitort, a kábelezést és a fennálló kapcsolatot.

A videó jelgenerátor egy 1Vp-p, 75 Ohm-s jelet küld, mely a monitoron teszt ábrát jelenít meg. A videó jel erősségét 7 darab színes LED kijelző mutatja.

A kapott információ alapján a kamera beállítható, hogy optimális 1Vp-p jelet adjon.

Ha mindkét egységet rácsatlakoztatjuk a koax kábelre, kimutatható hogy elveszik-e a jel a hibás kábelnek vagy hibás kapcsolatnak köszönhetően.



* * *

Az **akkumulátortesztelő** kis kézi készüléket, az Egyesült Királyság és az Egyesült Államok biztonságtechnikai szervezetei a legjobbnak minősített termékek és fejlesztések között említik.

A készülék **tulajdonságai**:

- Az akkumulátor teljes energia kibocsátását méri néhány másodperc alatt,
- Mind a 12 Volt-s SLA és az 1,2Ah - 200Ah-ig terjedő autó akkumulátorok tesztelésére alkalmas,
- Automatikusan megjeleníti a környezeti hőmérsékletet, DC feszültséget és az óránkénti amper kapacitás értékét,
- Figyelmeztet, ha az akkumulátor feszültsége túl magas vagy túl alacsony,
- Táblázat jelzi, ha az elemet újra kell tölteni vagy lecserélni.



Felhasználási terület: biztonsági és tűzvédelmi riasztórendszerek, járművek, UPS rendszerek, telekommunikációs rendszerek, kéziszerszámok és készülékek, gyermekjátékok, orvosi eszközök, stb.

* * *

LÉZERES TÁVMÉRŐ

DLE 50 PROFESSIONAL

Pontos hosszúság, felület és térfogatoméréshez



- Lézerdióda: 635 nm, < 1 mV
- Mérési tartomány: 0,05 – 50,00 m
- Mérési pontosság, tipikus: $\pm 1,5$ mm (0.3 – 30 m)
- Mérési idő, tipikus: < 0,5 s
- Mérési idő, max: 4 s
- Egyszerű kezelhetőség
- Praktikus funkciók: indirekt távolságmérés; folyamatos mérés; minimum – és maximum, illetve hozzáadás és levonás funkció; memória
- Az univerzális végdarab segítségével felülettől, élektől és sarkokból is mérhet
- ¼" állvány csatlakozás
- Áramellátás: 4 x 1,5 V LR03 (AAA) elem
- Súly: kb. 0,175 kg
- Méret: H: 100 x Sz: 58 x M: 32(mm)
- **Akciós ára: 38 500.-Ft + ÁFA (2006. december 31.-ig)**

* * *

IDŐBEN GONDOLJON A KARÁCSONYI AJÁNDÉKRA!

SZÓRAKOZÁSHOZ AJÁNLUJUK

TELEVÍZIÓK * KAMERÁK * DVD LEJÁTSZÓK * AUDIÓ RENDSZEREK

H Á Z I M O Z I KARÁCSONYI AKCIÓS ÁRON



HT-P1200R 215 900.- bruttó Ft

Lejátszható formátumok: DVD-Video, DVD-Audio, SACD, DVD-R/RW, DVD+R/RW, CD, CD-R/RW, VCD, MP3, JPEG, WMA, DivX

Teljes kimeneti teljesítmény: 800 W (5x130 W + 150 W)

Függőleges DVD-lejátszó

HDMI (High-Definition Multimedia Interface)

USB: közvetlen bemenet és olvasás

HDTV-kész képminőség

Faroudja DCDi Progressive Scan

sDSM™-EX (super Digital Master Extreme Surround)

HT-XQ100T 134 900.- bruttó Ft

HT-XQ100WR 134 900.- bruttó Ft

HT-Q100T 113 300.- bruttó Ft

HT-Q20 53 990.- bruttó Ft

HT-Q9 38 690.- bruttó Ft



**A 2005-2006-os EISA, és a
2006-os IF Design díjak
nyertese**



ÜNNEPI MEGLEPETÉS A BOR BARÁTAINAK B O R H Ű T Ő

- **1 ajtós borhűtő (RW13EBSS)**
 - 122 liter bruttó úrtartalom
 - 29 üveg kapacitás
 - Bortípus kiválasztó gomb
 - Elektronikus hőmérséklet-vezérlés
 - Üvegajtó
 - Belső világítás
 - Opció: UV védelem
 - Megfordítható ajtónyitási irány
 - Pult alá építhető magasság: 85 cm

- Méretek: 575 x 850 x 550 mm (szélesség x magasság x mélység)

**Bruttó ár:
80 900.-Ft**



SAMSUNG akciós termékekre rendelést csak december 20.-ig, a készlet erejéig tudunk fogadni!

SERVINTERN Biztonságtechnikai Kft.

1078 Budapest, Hernád u 40.

Tel: 479-0435 Fax: 322-8404

servintern@t-online.hu -- www.servinternkft.hu