



Vidojel átvitel csavart érpáron (UTP)

A magas minőségi követelményeknek és a gazdaságosság kívánalmának is eleget tevő UTP alapú IFS **CopperLine™** termékcsalád különböző passzív adókból és aktív vevőkből áll. Ezek az eszközök nagyobb távolság esetén is garantálják a minőségi jelátvitelt.

A **CopperLine™** termékcsalád tökéletes megoldást kínál a videojel átvitelre is.

TPT 1000M mini videó adó egyetlen fix kamera videojelét viszi át UTP kábelben. Közvetlen a kamerára csatlakoztatható és kamerával együtt is elhelyezhető a legtöbb kameraházba.



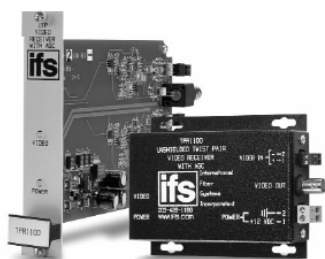
Üzembe helyezése egyszerű, elektromos beállítást nem igényel.

Használatát 200 méter távolságig és -40°C - +74°C közötti hőmérséklet tartományban ajánljuk.

TPR 1100 bármely passzív UTP videó jeladótól, 1 km távolságig videojel fogadására alkalmas.

13 800.-Ft + ÁFA

- Kompenzálja a kábel amplitúdó és frekvencia veszteségét, ezáltal növelve a teljesítményt.
- Kézi erősítés beállítás és frekvenciakompenzálás.
- A vevőegységen lévő LED lehetővé teszi az áramellátás és a videojel meglétének ellenőrzését.
- Védett az elektromos és statikus kisülések, tranziensek ellen.
- Bármely UTP alapú passzív jeladóval kompatibilis.
- Működés közben is cserélhetőek a rack modulok.



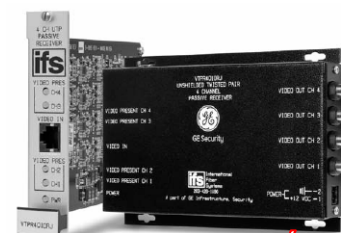
75 900.-Ft + ÁFA

TPR4100RJ alkalmas négy passzív UTP videó jeladótól, 1km távolságig történő videojel fogadására

Az IFS eszközök, rendelkezésre állnak stand-alone és rack-es kivitelben, így kiválasztható a felhasználási területhez legjobban alkalmazható megoldás.

A stand-alone modul kiválóan alkalmas kisebb CCTV rendszerek telepítésénél.

Egy R3-230-as rack-be szerelve, 56 önálló videó csatorna fogadása oldható meg.

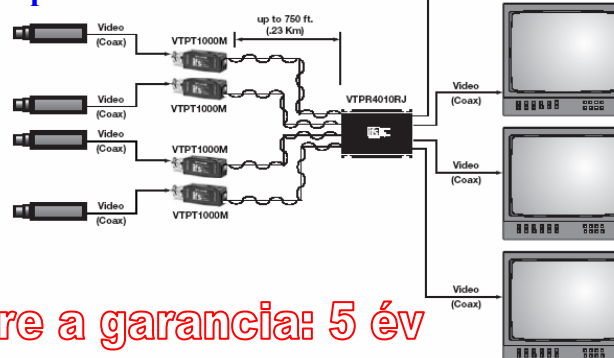


195 000.-Ft + ÁFA



195 500.-Ft + ÁFA

Tipikus 4 kamerás installáció



Valamennyi IFS termékre a garancia: 5 év

Kamerák kedvező áron



1/3" 420 soros **fekete-fehér** kamera objektív nélkül

- AU-CB422 0.05 Lux/F1.2, Sony chip, DC 12V. **Ára: 9 900.-Ft + ÁFA**
- AU-CB420 0.05 Lux/F1.2, Sony chip, AC 230V. **Ára: 14 900.-Ft + ÁFA**

1/3" Sony Super HAD CCD, 600 soros fekete-fehér kamera objektív nélkül

- AU-CB602 0.1 Lux, DC 12V. **Ára: 24 500.-Ft + ÁFA**
- AU-CB602 0.1 Lux, AC 230V. **Ára: 26 500.-Ft + ÁFA**



1/4" Sony HAD CCD, 420 soros **színes** kamera objektív nélkül

- AU-CC422 0.8 Lux/F1.2, DC 12V.
- AU-CC420 0.8 Lux/F1.2, DC 230V. **Ára: 18 800.-Ft + ÁFA**

Garancia: 2 év



Mini Dome kamera

- **D10-C** 1/3" **színes** kamera, 330 TVL, 0.8 Lux, 12VDC-60 mA, 3.6 mm (opció: 6.0; 8.0; 12.0) objektívvel, Ø120 x 80 mm
Ára: 33 400.-Ft + ÁFA

IR kamera

- **HSCC757I** színes, nappali/éjszakai, kültéri időjárásálló kamera, 350TVL, 0.5Lux színes/0Lux IR/F1.8, objektív: 3.6mm, 12VDC, IR megvilágítás 15 méter, fogyasztás: 2.8W (max), méret: átmérő: 57mm, hossz: 82.6mm, működési hőmérséklet: -10°C - +50°C, tartó, napfénytető, tápegység
Ára: 19 800.-Ft + ÁFA



* * * *



HDD árak



	Típus	Tároló kapacitás	Termékleírás	Nettó listaár (Ft/db)
3.5"	HD161HJ	160GB	7200rpm, 8,9 ms, 8 MB puffer, SATA-300+NCQ, 166GB/P	8 700
3.5"	HD250HJ	250GB	7200rpm, 8,9 ms, 8 MB puffer, SATA-300+NCQ, 250GB/P	10 100
3.5"	HD321KJ	320GB	7200rpm, 8,9 ms, 16 MB puffer, SATA-300+NCQ, 166GB/P	12 700
3.5"	HD400LD	400GB	7200rpm, 8,9 ms, 8 MB puffer, UDMA 100, 133GB/P	14 700
3.5"	HD402LJ	400GB	7200rpm, 8,9 ms, 8 MB puffer, SATA-300+NCQ, 166GB/P	16 900
3.5"	HD403LJ	400GB	7200rpm, 8,9 ms, 16 MB puffer, SATA-300+NCQ, 166GB/P	17 100
3.5"	HD501LJ	500GB	7200rpm, 8,9 ms, 16 MB puffer, SATA-300+NCQ, 133GB/P	21 800
3.5"	HD752LJ	750GB	7200rpm, 8,9 ms, 16 MB puffer, SATA-300+NCQ, 334GB/P	46 800
3.5"	HD102UJ	1 TB	7200rpm, 8,9 ms, 16 MB puffer, SATA-300+NCQ, 334GB/P	67 600
2.5"	HM080HC	80GB	5400rpm, 8MB puffer, UDMA 100	11 200
2.5"	HM120JC	120GB	5400rpm, 8MB puffer, UDMA 100	13 300
2.5"	HM160JC	160GB	5400rpm, 8MB puffer, UDMA 100	17 900
2.5"	HM080GI	80GB	5400rpm, 8MB puffer, SATA-150	11 200
2.5"	HM121HI	120GB	5400rpm, 8MB puffer, SATA-150	13 300
2.5"	HM160JI	160GB	5400rpm, 8MB puffer, SATA-150	18 000
2.5"	HM250JI	250GB	5400rpm, 8MB puffer, SATA-150	33 800

* * * *

IDŐBEN GONDOLJON A KARÁCSONYI AJÁNDÉKRA!



LE 52F96BDX/XEH 52" (132 cm) képátmérő

- Dinamikus kontraszt arány: 500 000: 1
- Széles látószög: 178
- Fényerő: 450nit
- Felbontás: 1920 x 1080
- Válaszidő: 8ms
- DNIe (Digital Natural Image Engine)
- SRS Surround XT - Első osztályú hangminőség
- 1000 oldalas teletext (Mega TTX)
- Automatikus csatornahangolás
- PIP funkció



Bruttó ár: 1 199 000.-Ft

* * * *



LE 40R81BX/XEC 40" (101 cm) képátmérő

- Dinamikus kontraszt arány: 8 000: 1
- Széles látószög: 178
- Fényerő: 550nit
- Felbontás: 1366 x 768px
- Válaszidő: 8ms
- DNIe (Digital Natural Image Engine)
- SRS Trusurround
- 1000 oldalas teletext (Mega TTX)
- Automatikus csatornahangolás
- PIP funkció



Bruttó ár: 349 000.-Ft

* * * *



LE 20S51BPX/XEH 20" (51 cm) képátmérő

- 4: 3 képarány
- Dinamikus kontraszt arány: 500: 1
- Látószög (H/V): 160X160
- Felbontás: 640 x 480
- Válaszidő: 8ms

Bruttó ár: 94 000.-Ft

* * * *

Kérje komplett szórakoztató elektronikai árlistánkat!

SERVINTERN Biztonságtechnikai Kft.
1078 Budapest, Hernád u 40.
Tel: 479-0435 Fax: 322-8404
servintern@t-online.hu -- www.servinternkft.hu