



ALLEGIANT

mátrixkapcsolásos rendszerek

Kényelem és egyszerűség, ez jellemzi a Bosch Allegiant mátrixkapcsolóit, melyeket a biztonsági alkalmazások speciális igényeinek kielégítésére terveztek.

A nagy integráltságú kapcsoló elektronikának köszönhetően kevesebb rackhelyre, kevesebb külső kapcsolat létesítésére és **a telepítéshez kevesebb időre van szükség.**

A legújabb technológiának köszönhetően, a kiváló rendszerjellemzőkkel rendelkező **Allegiant** család, saját tapasztalataink alapján is, már hosszú ideje a gyakorlatban is bizonyít.

Az Allegiant sorozat jellemzői:

- ⇒ A mátrix lehetővé teszi, hogy bármelyik bemenetet bármelyik kimenetre rá lehessen kapcsolni.
- ⇒ Összesen 60 szekvencia programozható be. SalvoSwitching üzemmódban bármely számú rendszermonitor programozható be úgy, hogy szinkronizált csoportként, együttesen kapcsoljon.
- ⇒ Számítógépes portokon keresztül külső PC használható saját Master Control szoftverrel és/vagy más grafikai felhasználói felülettel, lehetővé téve a rendszer kezelését és programozását.
- ⇒ Rugalmas eljárások a riasztások kezelésére.
- ⇒ Kihelyezett Allegiant szatellit helyek csoportjának kezelése egy központi mesterhelyről.
- ⇒ Vezérlés, konfigurálás és frissítés videokábelen keresztül, a Bilinx kétirányú vezérlő eljárással.
- ⇒ Kompatibilis számos gyártó beléptető rendszerével.
- ⇒ 48 karakter hosszúságban jeleníthető meg a képernyőn az idő és a dátum, a kamera száma és neve, valamint a monitor állapota és neve.
- ⇒ Nagy tudású rendszer makrókkal valósíthatók meg a felhasználó saját igényeire szabott szkriptek.
- ⇒ Könnyen integrálható a Bosch DVR termékeivel a digitális videofelvétel tárolására, visszajátszására és archiválására szolgáló ADIM szoftver segítségével.
- ⇒ Felhasználóbarát kezelőegységekről és/vagy az Allegiant PC-alapú, grafikus felhasználói felületet használó szoftvercsomagjával intuitív módon kezelhető és vezérelhető.
- ⇒ A kompakt és felhasználóbarát kivitel kevesebb rackhelyet és gyorsabb telepítést jelent.
- ⇒ Az **Allegiant** megfelel a vonatkozó ipari immunitási és biztonsági szabványoknak.

Tartalom:

- Allegiant mátrixkapcsolásos rendszerek
- Az Allegiant specifikációinak összefoglalása
- LTC 8300 tipikus rendszer összeállítása
- Hozzájárulói rendszer – közgyűléseken CCS 800 Ultra
- H.264 & MJPEG IP kamera LC-7228



LTC 8100
LTC 8200
LTC 8300



LTC 8900



Az Allegiant specifikációinak összefoglalása

Specifikáció	LTC8100	LTC8200	LTC8300	LTC8500	LTC8600	LTC8800	LTC8900
Videobemenetek standard	8	16	32	64	128	256	4096
Videobemenetek hurkolt	8	16	32	N/A	128	256	4096
Videobemenetek szatellit	264	272	288	320	1152	2304	4608
Videokimenetek	2	5	6	8	16	64	512
Max. riasztási bemenetek - érintkezők	8	16	32	64	512	1024	1024
Max. riasztási bemenetek szoftver	64	64	64	128	512	1024	2048
Riasztóegységek relé-kimenetei	2	5	6	8	64	128	128
Integrált kétfázisú kimenetek	8	12	16	N/A	N/A	N/A	N/A
Max. kezelőegység	2	4	4	8	16	32	64
Integrált RS-232 portok	4	4	8	9	9	9	4-8
Bővített RS-232 portok	4	4	8	9	9	9	4-8
Max. PTZ - normál	8	16	32	64	128	256	4096
Max PTZ - szatellit	264	272	288	320	1152	2304	4608

LTC 8300 tipikus rendszer összeállítása

- ⇒ Közepes méretű, előre konfigurált, egyrekezes konstrukció 32 bemenetű kamera és 6 kimenetű monitor fogadására képes.
- ⇒ Beépített riasztási és távoli vezérlőjel-elosztási funkciók.
- ⇒ Teljes körű vezérlés és programozás összesen 4 kezelőegységről.
- ⇒ RS-232 soros portok külső PC interfészekhez és eseménynapló nyomtatáshoz.
- ⇒ Integrált 2-U magasságú rack-fiókos burkolat.

1. Kamerák
2. 32 videobemenet
3. 3 méter kábel a kezelővel
4. Koax kábel
5. 6 monitor kimenet
6. Max. 4 kezelő (a távolság max. 1.5 km)

Az Allegiant mátrixkapcsolók egyik legfontosabb tartozéka a **kezelőegység**.

Segítségével programozható a rendszer.

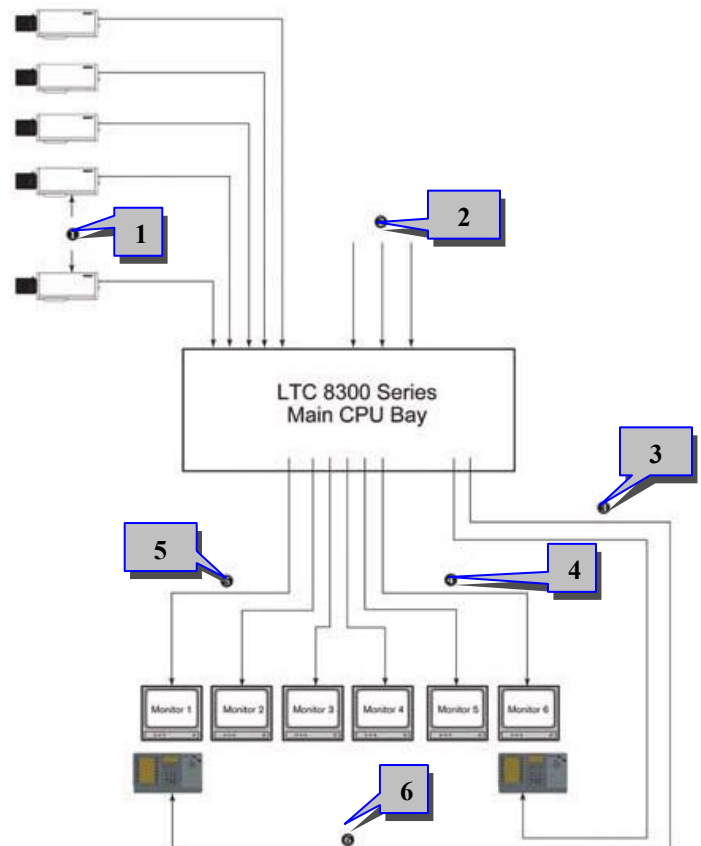
Vezérlési műveletek végezhetők a PTZ kamerákon.

A kezelőegységhez tartozik egy 3m hosszú, adat- és tápellátási kapcsolatokra szolgáló kábel.

KBD-Universal

LCD-s, teljes funkciójú, változtatható sebességű, botkormánnyal.

Opcionálisan **KBD-SFTOFG** PC-alapú konfigurációs szoftvercsomag áll rendelkezésre az egyéni programozott billentyűk címkeinek elkészítéséhez és Allegiant makrófunkciók bevitelére



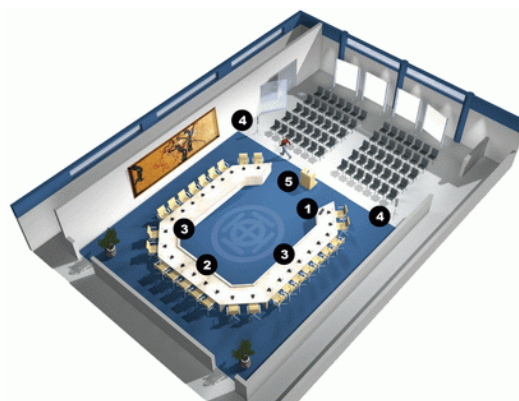
HOZZÁSZÓLÓI RENDSZER - Közgyűléseken CCS 800 Ultro

Nap, mint nap tartanak különböző kis és közepes méretű intézményben megbeszéléseket. Ilyenek lehetnek például az önkormányzatok, ahol rendszeresen tartanak **közgyűléseket, tanácskozásokat**.

A **CCS 800 Ultro**, az ilyen tanácskozások számára kifejlesztett rugalmas megoldás. Miközben biztosítja, hogy a beszéd az egész teremben kiválóan érthető legyen, lehetővé teszi az ülés vezetője számára, hogy rögzítse az elhangzottakat,

A rendszer akár 150 egységet is képes kezelni.

Az elnöki egységen keresztül az ülés vezetője hozzáfér egy figyelmeztető hangot adó elsőbbségi gombhoz, hogy átmenetileg vagy tartósan elnémítsa az összes résztvevői egység mikrofonját. A rendszer könnyedén kezeli a legtöbb külső készüléket, beleértve a különálló mikrofonokat és a hangosító berendezést a hallgatóság részére.



Amire Önnek szüksége van:

1. Központi vezérlőegység, rögzítővel
2. Elnöki egység
3. Hozzászólói egység
4. XLA 3200 oszlop hangsugárzó 60W teljesítménnyel (x2)
5. Mikrofon

* * * *

Termékajánló

H.264 & MJPEG IP kamera
LC-7228



Főbb tulajdonságok:

- 1/3" SONY Super HAD CCD érzékelő,
- egy időben képes H.264 és MJPEG videó folyamat biztosítani,
- 520 TVL soros felbontás,
- 25 fps képváltás,
- két hangcsatorna, beépített mikrofon,
- pre-alarm és post-alarm funkció,
- mozgásérzékelés (96 önálló zóna, 5 érzékenységi szint),
- automatikus fehér egyensúly (AWB) és expozíció (AE), BLC, maszkolás, tükör funkció,
- széleskörű Plug & Play tulajdonságok:
 - Plug and Play automatikus IP: támogatja az UPnP protokoll-t,
 - Plug and Play hálózati konfigurálás: USB interfészen keresztül,
 - Plug and Play képfelvétel: a beépíthető SD kártya az időzített és a riasztási felvételekhez,
 - Plug and Play videó codec.

97 500.-Ft
+ ÁFA

SERVINTERN Biztonságtechnikai Kft.

1078 Budapest, Hernád u 40.

Tel: 479-0435 Fax: 322-8404

servintern@t-online.hu -- www.servinternkft.hu