



## SERVINTERN Biztonságtechnikai Kft. eHÍRLEVÉL

2012. 11. hét, IX. évf. 167. szám

# Mozgásban a biztonság

Az adat-, és videó átvitel technika rohamos fejlődésével **megszűnt a helyhez kötöttség**, ezzel új megoldási lehetőségek teremtődtek, melyek újabb alkalmazási területekre irányították a figyelmet. Ilyen speciális terület a **védelmi szféra**

(Magyar Honvédség, Rendőrség, Katasztrófavédelem), melyek infrastruktúrája a folyamatos és egyre bővülő adat-átviteli-, képi-, és beszéd szolgáltatásainak bővülése miatt állandó fejlesztést, bővítést és modernizálást igényel.

A **tömegrendezvények** (kulturális, sport, politikai, stb.) egyre nagyobb száma, növekvő mérete a **rendezvénybiztosítással** foglalkozó szakemberek számára is, a változó kültéri helyszínek, körülmények, folyamatos kihívást, kockázati tényezőt jelentenek.

A Bosch **MIC sorozat (MIC 500 Classic, MIC 550)** PTZ kamerái **egyszerű kezelhetőséget** és **integrálhatóságot** kínálnak. A vezérlő nagyobb pontosságot nyújt a kamera-funkciók és optika (28x vagy 36x zoom) vezérlése során, ezáltal tökéletes a pozicionálás (preset pontosság: 0.17°).

A nagy felbontású (550TVL), széles dinamikatarományú kamera minden körülmények között garantálja a kiemelkedő képminőséget. A kamera kialakítása, álló, fordított, döntött helyzetben történő telepítésre is lehetőséget ad. Ez segíti a projektmegoldást, a hatékony, gyors telepítést. Ez utóbbit a gyors csatlakozókábelek is segítik.

A **MIC sorozat** kameráit, a legjobb teljesítményt igénylő alkalmazásokra tervezték. A legszigorúbb teljesítmény és környezeti tesztek is teljesíti. Ennek megfelelően a legextrémebb megfigyelési környezetben is kifogástalanul működnek. Megfelel az IEC ütési és rázkódási szabványainak, 209 km/órás szélben, illetve 290 km/órás szélrohamok közepette is megbízható teljesítményt nyújt.

A vandálbiztos, masszív burkolat, az **IP 68** követelményeinek való megfelelést szemlélteti a videó:

<http://servinternkft.hu/video/mic-ptz-kamerak-megfelelnek-az-ip68-kovetelmenyenek>

**A MIC 550 PTZ kameráról még több videó:**

<http://servinternkft.hu/video/mic550-ptz-kamera-mukodes-kozben>

<http://servinternkft.hu/video/mic550-ptz-kamera-varosi-kornyezetben>

### Tartalom:

- **Mozgásban a biztonság**
- **Videojel-átvitel optikai kábelen**
- **Új hálózati tároló rendszerekkel (NAS) bővült termékpalettánk**



# Videojel-átvitel optikai kábelén

## Miért és hol használják az optikai kábelt?

Jelenleg az optikai kábelén történő jelátviteli technológia a legkorszerűbb vezetékes átviteli mód. Az optikai szálon továbbhaladó fényimpulzusok szállította jelek lehetővé teszik az erősítés nélküli **nagyobb távolság áthidalását** is. Alkalmazásánál döntő szempont lehet, hogy **érzékeny az elektromágneses zavaró terekkel szemben, nagy a sávszélessége**. További előnyt jelent, a hagyományos kábelek frekvenciafüggő csillapító hatásával szemben, a **minimális csillapítási** tényező, továbbá az **áthallás elmaradása**. Az optikai kábel fémmentességének következtében **nem okozhat rövidzárlatot, potenciálmentes** rendszer alakítható ki, ezáltal elkerülhető a rézkábeleknél jól ismert földelési gondok. **Csekély átmérője és tömege** még akkor is **könnyebb telepíthetőséget** eredményez, ha a hajtásoknál figyelembe kell venni a gyári előírásokat. Különösen biztonságtechnikai alkalmazásoknál fontos tényező, hogy **lehallgatás ellen védett**. Nem utolsó szempont, hogy az előállításához szükséges gyártási alapanyag a kvarchomok, korlátlanul rendelkezésre áll. A felsorolt kedvező tulajdonságok széleskörű felhasználást tesznek lehetővé a távközlésben a videó- és adatátvitelnél, ipari folyamatirányításnál, energetikai létesítményekben, robbanásveszélyes környezetben, stb.

## Mi a különbség a monomódusú és a multimódusú jelátvitel között?

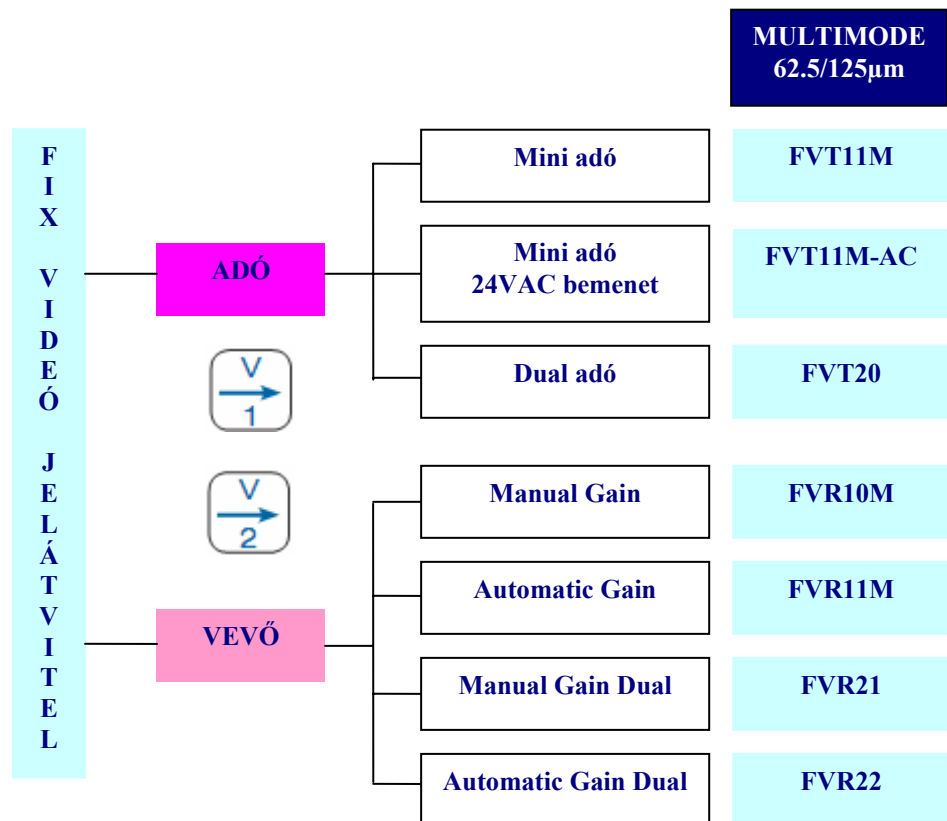
Működésük szerint a fényvezető kábeleket **monomódusú (SM)** illetve **multimódusú (MM)** kategóriákba soroljuk.

**Monomódusú (=Single Mode 9/125 μm)** vagy egymódusú optikai szál: Olyan optikai szál, mely csak egy adott frekvencián - és annak közvetlen környezetében - képes a fény átvitelére, más frekvenciákon a szál csillapítása igen erős. Az egymódusú optikai szálak esetén a sávszélesség szinte korlátlanak tekinthető. Az átvitel sebességének egyetlen korlátozó tényezője az aktív eszközök jelenlegi fejlettségi szintje. Az igényesebb megoldást jelentő monomódusú rendszerek építése nagy távolságú (69 km), nagy sávszélességű adatátviteli csatornák esetén indokolt.

A **multimódusú (62,5/125 μm)** szálakra épülő rendszereket olcsóbb és kisebb rendszerek és rövidebb távolságok (max. 4 km) áthidalásánál használjuk.

## Milyen megoldást

kínál a ComNet  
a videojel átvitelre?



\* \* \*

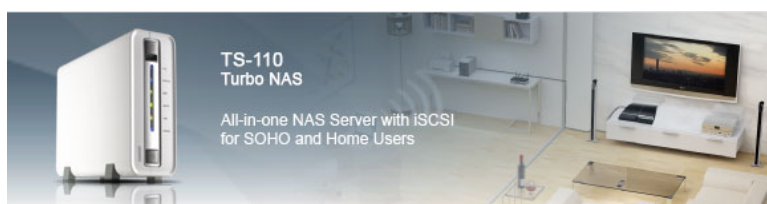
# Új hálózati tárolóeszközökkel (NAS) bővült termékválasztékunk

A **QNAP Systems, Inc.** Tajvan, a világ egyik vezető NAS szerver (Network attached storage – hálózati tároló rendszerek), IP videó felügyeleti rendszer (NVR) és hálózati média lejátszó gyártója.

A NAS tárolók az egyszerű, egyfiókos, otthoni használatra ajánlott készülékektől a nyolcfiókos professzionális berendezésekig terjed, mely kis- és középvállalkozások számára korszerű, nagy megbízhatóságú, környezetbarát és olcsó megoldást nyújt az adattárolásra. Emellett sokoldalú funkcióival akár fájlszerverként is szolgálhat.

Magánszemélyek számára a BitTorrent letöltések, a multimédia funkciók, a levelező szerver és más lehetőségek miatt érdekes.

A **QNAP TS-110 NAS szerver otthoni használatra**, egy könnyen használható központi hálózati tároló, amely a tökéletes otthoni digitális szórakozás élményén túl, biztosítja a digitális fényképek, zenék, filmek és



videók folyamatos biztonsági mentését. Most könnyedén megtekintheti fényképeit, zenét hallgathat, vagy filmet nézhet 1080p Full HD széles képernyős televízión vagy kivetítőn. Élményét megoszthatja barátaival az interneten. iPhone / iPod Touch / iPad és Android felhasználók böngészhetik a fotókat vagy hallgathatnak zenét.

A **TS-119P+** a QNAP új generációs one-bay Turbó NAS iSCSI, kifejezetten **kisvállalkozások és otthoni felhasználók számára**, akiknek például több ezer multimédiás fájl tárolásához nagy-méretű tároló kapacitásra van szükségük. A **TS-119P+** a legújabb nagy teljesítményű 1.6 GHz-es CPU-val és 512MB DDRIII beépített memóriával rendelkezik, támogatja a 2.5" vagy 3.52 SATA merevlemezt. Figyelemreméltó a rendkívül **alacsony energiafogyasztás**.



A divatos, csillogó design, a könnyű telepíthetőség, a nagy megbízhatóság, számos all-in-1 szoftver teszi népszerűvé ezt a megfizethető árú tároló szervert.

A **TS-219P II hálózati adattároló** sokoldalú alkalmazást kínál a SoHo (Small Office/Home Office) környezetben a Windows®, Mac® és Linux / UNIX felhasználók számára.

2 GHz-es Marvell processzorral, és 512 MB DDR3 memóriával rendelkezik, a számítógépre, illetve a hálózatra pedig Gigabit Ethernet porton keresztül kapcsolható. A tárolóban aktív hűtés biztosítja a megfelelő hőmérsékletet. Nem hiányzik a 2.0-s USB, valamint az eSATA port sem. Az átviteli sebesség 109 és 75 MB/s le- és feltöltésnél, ez garantálja, hogy a telepített alkalmazások egyidőben is kényelmesen használhatók lesznek, miközben minimális áramfogyasztással kell csak számolnunk. Készenléti módban 4 wattot, működés közben mindössze 7 wattot fogyaszt.



Az egyre növekvő adatvédelmi igényt kielégítendő a **TS-219P II** biztosítja a helyi és távoli mentést is. Hatékony adatmegosztásra képes a videók, zenék, fényképek és a különféle háztartási eszközök, például az UPnP TV, Hi-Fi lejátszó készülékek, a Sony PS3®, stb. között.

A **TS 219P II** ideális választás kisvállalkozásoknak és otthoni felhasználóknak, akik fontosnak tartják adataik biztonságát.