



AEGIS UFLED intelligens infrarefektor



- ▶ Szabályozás Constant Light technológiával, amely automatikusan kompenzálja a LED teljesítménycsökkenését
- ▶ Black Diamond infravörös megvilágítás a hű képalkotás biztosítása céljából (High-Fidelity)
- ▶ A Micro-Refraction objektív technológia lehetővé teszi a 10°, 20°, 30°, 60°, 95° és 120° szögű sugárnyalábok biztosítását.
- ▶ 12 V DC / 24 V AC beépített táp, nem szükséges külön tápegység, ahol alacsony feszültségű tápellátás elérhető.
- ▶ Nagy hatékonyságú SMT LED-ek a továbbfejlesztett melegedés-kezeléshez és a megnövelt LED élettartamhoz

Az AEGIS UFLED, a világ első intelligens infrarefektora egyesíti az infravörös technológia és tervezés újításait, hogy abszolút teljesítményt nyújtson az éjjeli megfigyelés területén.

A Constant Light technológia kompenzálja a LED teljesítménycsökkenését, amely az összes LED alapú reflektor természetes velejárója, hogy állandó megvilágítási teljesítményt nyújtson a reflektor egész élettartama alatt.

A díjnyertes Black Diamond infravörös technológiával az AEGIS UFLED nagy hűségű egyenletes megvilágítást (High-Fidelity Even-Illumination) nyújt, amely a helyszín előterét és háttérét is megvilágítja, kiküszöbölve a túlexponálást és az alulexponálást.

Az IP67 besorolású AEGIS UFLED a reflektorba épített 12 V DC / 24 V AC feszültséggel működő áramkörrel rendelkezik, amely lehetővé teszi az egység működését külön tápegység használata nélkül.

Főbb funkciók

Szabályozás Constant Light technológiával

- Fenntartja az infravörös teljesítmény állandó szintjét a reflektor egész élettartama alatt
- Fenntartja az infravörös teljesítmény állandó szintjét változó környezeti hőmérsékleteken

- Folyamatosan biztosítja a névleges hatótávolságot a reflektor egész élettartama alatt
- Csökkenti a kezdeti energiafogyasztást egy környezetkímélőbb megoldás érdekében.

Black Diamond infravörös megvilágítás

- A díjnyertes Black Diamond infravörös technológia kiküszöböli a túvilágított előteret és az alulexponált háttérét.
- A hű képalkotáshoz egyenletes megvilágítást (High-Fidelity Even-Illumination) nyújt 220 méterig, akár éjszakai felvételekhez is.
- Csökkentett sávszélesség igény
- Csökkentett képkésleltetés (image lag) és kevesebb képdobás (frame drop)

12 V DC / 24 V AC beépített táp

- Nem szükséges külön tápegység, ahol alacsony feszültségű tápellátás elérhető.
- Csökkentett telepítési idő és költség
- Lehetővé teszi a könnyebb, esztétikailag kedvezőbb telepítést
- Energiahatékony működés
- Könnyű csatlakoztatás táv-telemetriához és day/night kamera kapcsolás

Nagyhatékonyságú, felületre szerelt LED-ek

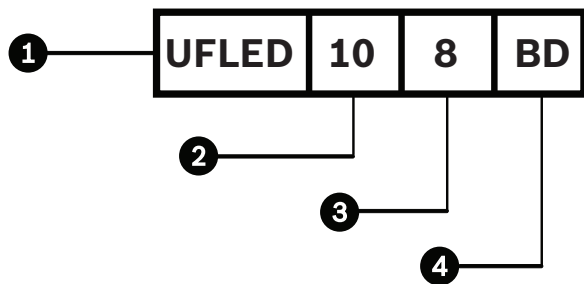
- Hideg működés továbbfejlesztett optikai hatékonysággal és melegedés-kezeléssel
- Csökkentett energiafelvétel- és fogyasztás a környezetkímélőbb megoldás és a végfelhasználó alacsonyabb üzemeltetési költségének biztosítása céljából

Tanúsítványok és engedélyek

Régió Tanúsítvány

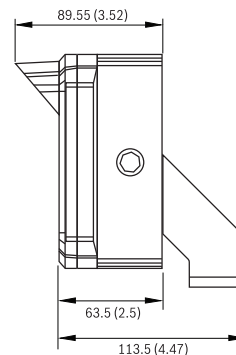
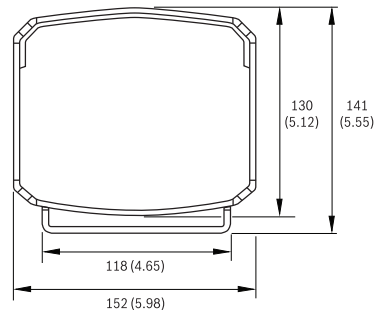
Európa	CE
Egyesült Államok	FCC + UL

Telepítési/Rendszerfelépítési segédlet



1.	Típus	UFLED	AEGIS UFLED
2.	Sugárnyaláb elrendezés	10	10°
		20	20°
		30	30°
		60	60°
		95	95°
3.	Hullámhossz	8	850 nm
		9	940 nm
4.	Típus	BD	Black Diamond

Méretek



mm

Műszaki specifikációk

Reflektor

LED-ek	Nagy hatékonyságú LED kiosztás áramkorlátozott integrált áramkörrel
LED-ek száma	18 darab nagy hatékonyságú felületre szerelt LED
Sugárnyaláb típusok	10°, 20°, 30°, 60°, 95°, 120°
Hullámhossz	850 nm vagy 940 nm
Teljesítményfelvétel	26 - 45 W (45 W max. teljesítmény) A teljesítményfelvétel időben változó az intelligens infravörös optikai teljesítményszabályozása miatt, amely kompenzálja a LED teljesítménycsökkenését és a környezeti hőmérséklet ingadozásait
Bemeneti feszültség	12 - 40 V DC vagy 24 V AC ±30%
Hőmérséklet-tartomány	-50 °C és +50 °C között teljes teljesítményen
Környezet	IP67
Szerkezet	Robosztus alumínium szerkezet akril homlokrészsel
Tömeg	1,4 kg
Méretek	152 x 188 x 115 mm
Szín	Fekete, eloxált hűtőborda, fekete homlokrészsel

Tápkábel	IP67 tápcsatlakozóval, 5 m csatlakozóvezetékkel, opcionálisan 10 m és 15 m hosszúsággal is rendelhető.
----------	--

Konzol	Falra szerelhető U-konzollal
--------	------------------------------

Teljesítménytartományok

Típus	Sugárnyaláb-típusok	Elérhető távolság*	HOV
UFLED10-8BD	10°	220 m	40 m
UFLED20-8BD	20°	150 m	55 m
UFLED30-8BD	30°	110 m	60 m
UFLED60-8BD	60°	70 m	80 m
UFLED95-8BD	95°	50 m	110 m
UFLED120-8BD	120°	35 m	120 m
UFLED10-9BD	10°	135 m	25 m
UFLED20-9BD	20°	80 m	28 m
UFLED30-9BD	30°	65 m	35 m
UFLED60-9BD	60°	40 m	45 m
UFLED95-9BD	95°	30 m	65 m
UFLED120-9BD	120°	20 m	70 m

*A ténylegesen elérhető megvilágítási távolság függ a kamera és az objektív jellemzőitől.

Rendelési információ

UFLED10-8BD AEGIS reflektor AEGIS intelligens infravörös UFLED reflektor, 10°, 850 nm	UFLED10-8BD
UFLED20-8BD AEGIS reflektor AEGIS intelligens infravörös UFLED reflektor, 20°, 850 nm	UFLED20-8BD
UFLED30-8BD AEGIS reflektor AEGIS intelligens infravörös UFLED reflektor, 30°, 850 nm	UFLED30-8BD
UFLED60-8BD AEGIS reflektor AEGIS intelligens infravörös UFLED reflektor, 60°, 850 nm	UFLED60-8BD
UFLED95-8BD AEGIS reflektor AEGIS intelligens infravörös UFLED reflektor, 95°, 850 nm	UFLED95-8BD
UFLED120-8BD AEGIS reflektor AEGIS intelligens infravörös UFLED reflektor, 120°, 850 nm	UFLED120-8BD
UFLED10-9BD AEGIS reflektor AEGIS intelligens infravörös UFLED reflektor, 10°, 940 nm	UFLED10-9BD
UFLED20-9BD AEGIS reflektor AEGIS intelligens infravörös UFLED reflektor, 20°, 940 nm	UFLED20-9BD

Rendelési információ

UFLED30-9BD AEGIS reflektor AEGIS intelligens infravörös UFLED reflektor, 30°, 940 nm	UFLED30-9BD
UFLED60-9BD AEGIS reflektor AEGIS intelligens infravörös UFLED reflektor, 60°, 940 nm	UFLED60-9BD
UFLED95-9BD AEGIS reflektor AEGIS intelligens infravörös UFLED reflektor, 95°, 940 nm	UFLED95-9BD
UFLED120-9BD AEGIS reflektor AEGIS intelligens infravörös UFLED reflektor, 120°, 940 nm	UFLED120-9BD
Hardvertartozékok	
EXMB.020B L-konzol L-konzol, nagy teherbírású, fekete	EXMB.020B
UFLED-CI-5M kapcsolókábel 5 m (16.4 ft) távtelemetria, vagy day/night kapcsolókábel az AEGIS UFLED reflektorhoz	UFLED-CI-5M
UFLED-CL-1M összekötő kábel 1 m (3.3 ft) telemetriai összekötő kábel az AEGIS UFLED reflektorhoz	UFLED-CL-1M
UPA-2450-50 tápegység 220 VAC, 50 Hz, 24 VAC, 50 VA kimenet	UPA-2450-50
UPA-2450-60 tápegység 120 VAC, 60 Hz, 24 VAC, 50 VA kimenet	UPA-2450-60

Hungary:
Robert Bosch Kft.
Gyömrői út 120.
1103 Budapest
Phone: +36 1 4313 200
Fax: +36 1 4313 222
hu.securitysystems@bosch.com
www.boschsecurity.hu

Represented by