



# AEGIS UFLED fehér fényű reflektorok



- ▶ Szabályozás Constant Light technológiával, amely automatikusan kompenzálja a LED teljesítménycsökkenését
- ▶ Black Diamond White Light megvilágítás a hő képköztetés biztosítása céljából (High-Fidelity)
- ▶ A Micro-Refraction objektív technológia lehetővé teszi a 10°, 20°, 30°, 60°, 95° és 120° szögű sugárnyalábokat
- ▶ 12 V DC / 24 V AC beépített táp, nem szükséges külön tápegység, ahol alacsony feszültségű ellátás érhető el
- ▶ Nagyhatékony SMT LED-ek a továbbfejlesztett melegedés-kezeléshez és a megnövelt LED élettartamhoz

AEGIS UFLED, az ipar első olyan intelligens fehér fényű reflektora, mely egyesíti a technológiai újításokat és kialakításokat, hogy kiváló teljesítményt nyújtson a biztonsági megvilágításban.

A Constant Light technológia kompenzálja a LED teljesítménycsökkenését, amely az összes LED alapú reflektor természetes velejárója, hogy állandó megvilágítási teljesítményt nyújtson a reflektor egész élettartama alatt.

A díjnyertes Black Diamond Micro-Refraction technológiával az AEGIS UFLED White Light nagy hőszigetelésű egyenletes megvilágítást (High-Fidelity Even-Illumination) nyújt, amely a helyszín előterét és háttérét is megvilágítja, kiküszöbölve a túlexponálást és az alulexponálást.

Az IP67 besorolású AEGIS UFLED White Light a reflektorba épített 12 V DC / 24 V AC feszültséggel működő áramkörrel rendelkezik, amely lehetővé teszi az egység működését külön tápegység használata nélkül.

## Főbb funkciók

### Szabályozás Constant Light technológiával

- Fenntartja az optikai teljesítmény állandó szintjét a reflektor egész élettartama alatt
- Fenntartja az optikai teljesítmény állandó szintjét változó környezeti hőmérsékleteken

- Folyamatosan biztosítja a névleges hatótávolságot a reflektor egész élettartama alatt
- Csökkenti a kezdeti energiafogyasztást egy környezetkímélőbb megoldás céljából

### Black Diamond technológia

- A díjnyertes Black Diamond Micro-Refraction technológia kiküszöböli a túlvilágított előteret és az alulexponált háttérét.
- A hő képköztetéshez egyenletes megvilágítást (High-Fidelity Even-Illumination) nyújt 60 méterig (195 ft)

### 12 V DC / 24 V AC beépített táp

- Nem szükséges külön tápegység, ahol alacsony feszültségű ellátás érhető el
- Csökkentett telepítési idő és költség
- Lehetővé teszi a könnyebb, esztétikailag kedvezőbb telepítést
- Energiahatékony működés
- Könnyű csatlakoztatás távoli vezérléshez és direkt day/night kamera kapcsolási lehetőség

### Nagyhatékony felületre szerelt LED-ek

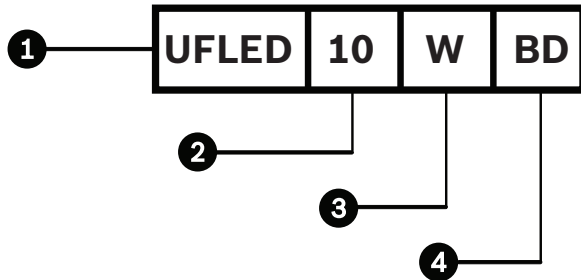
- Hideg működés továbbfejlesztett optikai kimeneti hatékonysággal és melegedés-kezeléssel
- Csökkentett energiafelvétel és fogyasztás a környezetkímélőbb megoldás és a végfelhasználó alacsonyabb üzemeltetési költségének biztosítása céljából.

## Tanúsítványok és engedélyek

## Régió Tanúsítvány

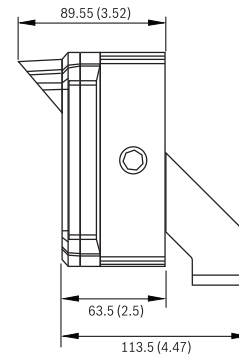
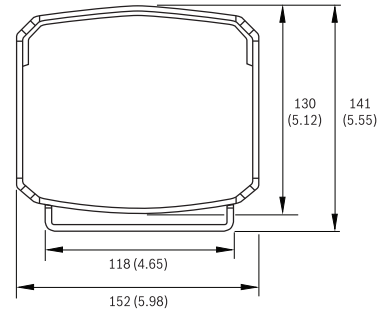
Európa	CE
Egyesült Államok	FCC + UL

## Telepítési/Rendszerfelépítési segédlet



1.	Típus	UFLED	AEGIS UFLED
2.	Sugárnyaláb elrendezés	10	10°
		20	20°
		30	30°
		60	60°
		95	95°
		120	120°
3.	Fény	W	Fehér fény
4.	Típus	BD	Black Diamond

## Méretek



mm (in)

## Műszaki specifikációk

## Reflektor

LED-ek	Nagy hatékonyságú LED kiosztás áramkorlátozott integrált áramkörrel
LED-ek száma	18 darab nagy hatékonyságú felületre szerelt LED
Sugárnyaláb elrendezések	10°, 20°, 30°, 60°, 95°, 120°
Hullámhossz	Fehér fény
Teljesítményfelvétel	26 - 45 W (45 W max. teljesítmény) A teljesítményfelvétel időben változó az intelligens optikai teljesítményszabályozása miatt, amely kompenzálja a LED teljesítménycsökkenését és a környezeti hőmérséklet ingadozásait
Bemeneti feszültség	12 - 40 V DC vagy 24 V AC ±30%
Hőmérséklet-tartomány	-50 °C és +50 °C, (-58 °F és +122 °F) között teljes teljesítményen
Környezet	IP67
Szerkezet	Robosztus alumínium szerkezet akril homlokrészsel
Tömeg	1,4 kg
Méretek	152 x 188 x 115 mm (6,0" x 7,4" x 4,5" )

Szín	Fehér hűtőborda átlátszó, filmnyomott frontrészel
Tápkábel	IP67 tápcsatlakozóval, 5 m (16 ft) csatlakozóvezetékekkel
Konzol	Falra szerelhető U-konzollal

#### Teljesítmény tartományok

Típus	Sugárnyaláb elrendezés	Elérhető távolság*	HOV
UFLED10-WBD	10°	60 m	10 m (30 ft)
UFLED20-WBD	20°	40 m (130 ft)	15 m (50 ft)
UFLED30-WBD	30°	35 m (115 ft)	20 m (65 ft)
UFLED60-WBD	60°	25 m (80 ft)	30 m (100 ft)
UFLED95-WBD	95°	20 m (65 ft)	45 m (150 ft)
UFLED120-WBD	120°	15 m (50 ft)	50 m (165 ft)

\*A ténylegesen elérhető megvilágítási távolság függ a kamera és az objektív jellemzőitől.

#### Rendelési információ

<b>UFLED10-WBD AEGIS reflektor</b> AEGIS intelligens fehér fényű UFLED reflektor, 10°	<b>UFLED10-WBD</b>
<b>UFLED20-WBD AEGIS reflektor</b> AEGIS intelligens fehér fényű UFLED reflektor, 20°	<b>UFLED20-WBD</b>
<b>UFLED30-WBD AEGIS reflektor</b> AEGIS intelligens fehér fényű UFLED reflektor, 30°	<b>UFLED30-WBD</b>
<b>UFLED60-WBD AEGIS reflektor</b> AEGIS intelligens fehér fényű UFLED reflektor, 60°	<b>UFLED60-WBD</b>
<b>UFLED95-WBD AEGIS reflektor</b> AEGIS intelligens fehér fényű UFLED reflektor, 95°	<b>UFLED95-WBD</b>
<b>UFLED120-WBD AEGIS reflektor</b> AEGIS intelligens fehér fényű UFLED reflektor, 120°	<b>UFLED120-WBD</b>
<b>EXMB.020B L-konzol</b> L-konzol, nagy teherbírású, fekete	<b>EXMB.020B</b>
<b>Hardvertartozékok</b>	
<b>EXMB.020B L-konzol</b> L-konzol, nagy teherbírású, fekete	<b>EXMB.020B</b>
<b>UFLED-CI-5M kapcsolókábel</b> 5 m (16.4 ft) távtelemetria, vagy day/night kapcsolókábel az AEGIS UFLED reflektorhoz	<b>UFLED-CI-5M</b>
<b>UFLED-CL-1M összekötő kábel</b> 1 m (3.3 ft) telemetria összekötő kábel az AEGIS UFLED reflektorhoz	<b>UFLED-CL-1M</b>
<b>UPA-2450-50 tápegység</b> 220 VAC, 50 Hz, 24 VAC, 50 VA kimenet	<b>UPA-2450-50</b>

#### Rendelési információ

**UPA-2450-60 tápegység**  
120 VAC, 60 Hz, 24 VAC, 50 VA kimenet

**UPA-2450-60**

**Hungary:**  
Robert Bosch Kft.  
Gyömrői út 120.  
1103 Budapest  
Phone: +36 1 4313 200  
Fax: +36 1 4313 222  
hu.securitysystems@bosch.com  
www.boschsecurity.hu

**Represented by**