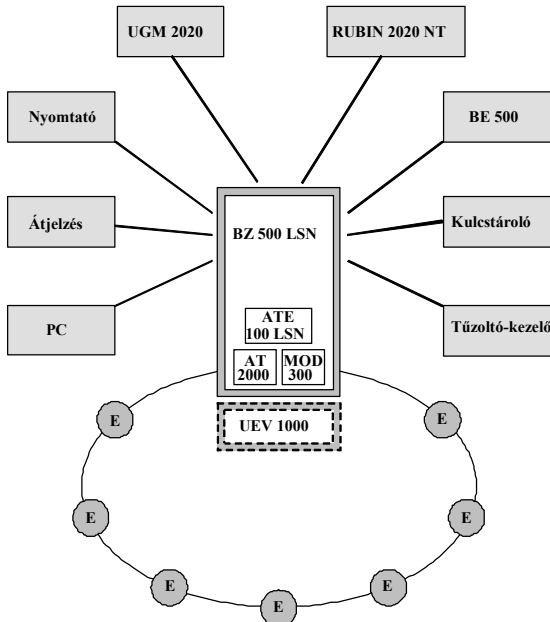


## BZ 500 LSN Tűzjelző központ



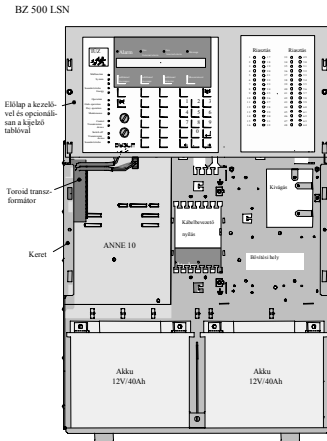
A BZ 500 LSN az ideális tűzjelző központ a kis- és közepes nagyságú objektumok védelmére. A BZ 500 LSN központ biztosítja számunkra az LSN technológia által nyújtott valamennyi előnyt. Moduláris felépítése révén az adott feladatokhoz tökéletesen illeszkedő vezérlőközpontot és kezelő-hálózatot építhetünk ki. A rugalmasan kiépíthető érzékelő-hálózat lehetővé teszi a későbbi gyors és olcsó bővítést is.

### Rendszer áttekintés



### BZ 500 LSN modulok (alap-központ):

- ZALE 10, vezér-és hálózati kártya
- ANNE 10, alaplap
- Kezelő és kijelzőtábla
- Tápegység



### Működési leírás

- Kijelző:
  - 2-soros, háttérvilágítással rendelkező alfanumerikus LCD kijelző (2 x 40 karakter), automatikus bekapcsolás beérkező esemény, vagy gombnyomás hatására.
- Beérkező jelzések kezelése / feldolgozása:
  - A rendszer kezelése is és a bejövő jelzések feldolgozása is a BZ 500 kezelő/kijelző egységén történik.
  - A központ kezelése fólia billentyűzettel történik, és minden gombnyomást hangjelzés erősít meg.
  - A BZ 500 LSN előlapján elhelyezhető 2 db kulcsos funkciókapcsoló.

A funkció-kapcsoló kulcsok pozíciói szabadon programozhatók.  
pl.: 1 kulcsos kapcsoló: Nappali/éjszakai üzemmód,  
2 kulcsos kapcsoló: Helyi jelzések ki/bekapcsolása
- Események tárolása, megjelenítése:
  - Illeszthető esemény-nyomtató.
  - 255 esemény tárolására és megjelenítésére kiterjedő memória.

### BZ 500 és LSN tulajdonságok

#### BZ 500 tulajdonságok

- Megfelel a legtöbb - tűzjelző rendszerekre vonatkozó - európai szabványnak és előírásnak:
  - VdS, DIBt, EN 54, ISO, DIN 14675, VDE 0833, EMV ajánlás 89/336EWG, osztrák szabvány.
- Moduláris felépítésből adódó egyszerű felépítés
- Fólia-billentyűzet, hang-visszajelzéssel
- 2-soros, háttérvilágítású kijelző, soronként 40 karakter
- Beépített önellenőrző áramkör (Watchdog)
- Max. 2 hurok, vagy 4 ágvezeték csatlakoztatható
- Max. 254 LSN eszköz, max. 64 érzékelő-csoport és 16 vezérlési csoport csatlakoztatható
- 3 interfész csatlakoztatható (egy interfész-csatolható az alapkiépítésben)
- Kapcsolható nappali/éjszakai üzemmód

- Programozható riasztási késleltetés (maximum 90mp ha nem jön további előriasztás mely azonnal riasztáshoz vezet)
- Programozható 2 jelző / 2 csoport függőség (automatikus visszaállítás 90mp-es előriasztás után, ha további jelzés nem érkezik)
- 2 riasztás-számláló, tűzriasztásra és ellenőrzőriasztásra
- Bejárásiteszt funkció (Egyemberes teszt))
- 255 eseményre kiterjedő memória
- Automatikus érzékelő és kézi jelzésadó tetszés szerinti arányban illeszthető
- Csatlakoztatható:
  - Tűzoltósági kezelő
  - Kulcsörző doboz
  - Oltórendszer vezérlés LSN vonalon
  - Hang/fényjelző vezérlés LSN kopler segítségével
  - AWUG / AWAG telefonos távhívó
  - Riasztás-átjelző egység
  - Távkijelző 2 x 32 LED jelzési ponttal
  - DR 2020 esemény-nyomtató
  - UGM 2020-ra és RUBIN univerzális felügyeleti rendszerre köthető
- Telefonos átjelzés biztosítható az AT 2000 kártya segítségével.
- Földzárlat-figyelés
- Beépíthető 19"-os Rack szekrénybe
- Kiegészítő tápegység csatlakoztatható (UEV 1000 Univerzális tápegység, 12V/5.4A + 2db 40Ah akkumulátor számára).
- Kiegészítő eszközök elhelyezésére (elosztók, kopplerek) UZG 1000 univerzális doboz alkalmazható
- A központ tartalmaz, és folyamatosan futtat egy önellenőrző programot is, amely az alábbi rendszer-funkciókat felügyeli:
  - A BZ 500 központ és az LSN elemek közötti kommunikáció
  - Biztosítékok
  - Processzor-funkciók (Watchdog)
  - Program memória
  - RAM memória tesztelése (rendszer indításakor).

#### LSN tulajdonságok

- Digitális adatátviteli rendszer, amely a kommunikációs és vezérlő jelzéseket is továbbítja egy érpáron (elsődleges vonal)
- Rugalmasan bővíthető hálózati felépítés: visszatérő hurkos, vagy ágvezetékek
- Egy szakadás, vagy rövidzárlat esetén kiesés nélküli működés (eszközönkénti izoláció)
- Két LSN elem között egyszerű hálózat-bővítési lehetőség

- Távkezelési lehetőség telefonvonalon keresztül is (DIN VDE 0833 és FTZ, egyéb szabványok, ajánlások figyelembe vételével)
- Különböző típusú LSN eszközök illeszthetők egy LSN vonalra
- Rugalmas tabló vezérlés
- Eszközök egyedileg azonosíthatók
- LSN eszközök tetszés szerint ki/bekapcsolhatók
- Jelzőcsoportokat különböző hurkok elemeiből is lehet képezni
- Több tűzszakaszon áthaladó hurkokat lehet képezni.
- Automatikus koszolódás-kijelzés

#### Tervezés

##### Alapvető tervezési szempontok

- Elsősorban visszatérő hurok alkalmazása célszerű, mert így nagyobb működési biztonság érhető el, mint ágvezeték kiépítése esetén. A VDE 0833 alapján az alábbi esetekben csak visszatérő hurok alkalmazható:
  - A kommunikációs hurkon lévő érzékelők száma > 32;
  - A kommunikációs hurok több tűzszakaszt is átfog.
- Az LSN érzékelők és modulok visszatérő, vagy elágazó vonal esetén is alkalmazhatók vegyesen.
- Egy LSN vonalon max. 127 LSN eszköz alkalmazható.
- LSN ágvezetéken max. 32 LSN eszköz alkalmazható.
  - Max. 10 kézi jelzésadó (a VDE 0833 szabvány szerint).
- A VDE 0833 szabvány alapján az automatikus érzékelőket és a kézi jelzésadókat egy ágvezetéken belül nem szabad vegyesen alkalmazni.
- Hagyományos kétvezetékes (GLT) érzékelőket az NBK 100 LSN modul segítségével illeszthetünk a kommunikációs vonalra. Az NBK 100 LSN modul két hagyományos kétvezetékes zóna-bemenettel rendelkezik.
- A tápvonal hosszának és keresztmetszetének meghatározása során figyelembe kell venni, hogy az NBK 100 LSN, NTK 100 LSN és NSB 100 LSN minimálisan 22V (+U/-U > 22V) tápfeszültséget igényel.

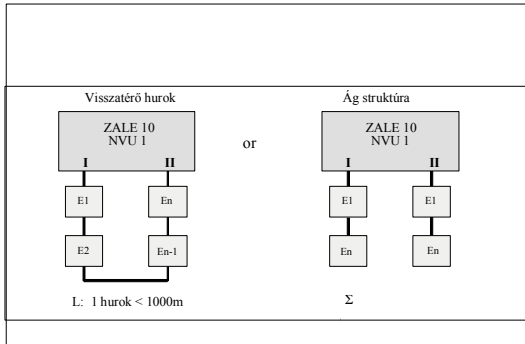
##### LSN rendszer határértékei (ZALE 10)

- Maximum 127 LSN eszköz (E) illeszthető (LSN érzékelők + LSN modulok < 127 E)
- 100mA maximális áramfelvétel (Magasabb áramfelvétel működésképtelenné teheti az NVU kártyát)
- 1000m maximális kábelhossz

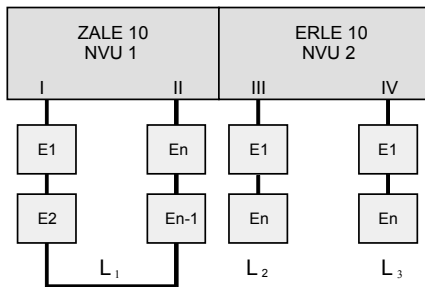
**VdS korlátozások (ZALE 10)**

- Összesen maximum 512 LSN és GLT eszköz alkalmazható (PE < 512)
- Max. 6000m<sup>2</sup> ellenőrzött terület
- Összesen maximum 500m kábelhossz a másodkijelzők számára

**Maximális vonalhossz (bővítésekkel együtt)**



**Maximális vonalhossz (bővítések nélkül)**



**Programozható szöveges üzenetek**

Pótinformáció jelző pontonként (cím, alcím szerint)

- ZALE: 250 db 19 karakteres szövegblokk
  - ERLE: 250 db 19 karakteres szövegblokk
- Intézkedési terv (opcionális cím-, vagy vonalállapot függvényében)
- ZALE: 15 db 68 (28+40) karakteres szövegblokk
  - ERLE: 15 db 68 (28+40) karakteres szövegblokk
- Logikai kapcsolatok programozhatók a kapcsolási pontokhoz, vezérlési csoportokhoz és kijelző modulok kimeneteihez (cím-, alcím- vagy vonal állapot-függőség alapján egyedileg)
- 300 kapcsolási pont/vezérlési csoport
  - 16 érzékelő kapcsolási pontonként/vezérlési csoportonként
  - 8 vonalállapot kapcsolási pontonként/vezérlési csoportonként
  - 500 jelzőpont bevitel
  - 2000 vonalállapot bevitel

**Tápegység**

- A maximális töltőáram (akkumulátor töltéséhez és az eszközök nyugalmi állapotához) 5.4A.

- A tápegység biztosítja a központba építhető 2 db, egyenként maximum 40 Ah kapacitású akkumulátor töltését is.
- Ha kiegészítő tápegység szükséges, az UEV 1000 univerzális tápegység további, 12V/5.4A terhelhetőséget biztosíthat 2 db, egyenként 40Ah akkumulátorral együtt.

**A rendszer energiaellátása**

- A teljes rendszer energiaellátását a VDE 0833 Part 2 alapján elkészített 'UEZPRO' kalkulációs programmal határozhatjuk meg.

**Műszaki adatok**

**BZ 500 LSN Tűzjelző központ**

Hálózati feszültség 230V AC (-15%/+10%), 50Hz

**Áramfelvétel**

- Nyugalmi helyzetben 200mA
- Riasztás esetén 270mA
- Kijelző/világítás 200mA
- További NVU kár 380mA

**tyánként**

Fogyasztás 110W (teljes felszereltség esetén)

Működési feszültség 11V DC... 15V DC

(13.9V DC 30°C-on)

Akku kapacitás 80Ah (2x 12V/40Ah)

Akku töltőfeszültség 13.8V DC

Tartalék-üzem ideje 72h max.

EN 60529 védelmi IP 40

kategória

EN 60950 védelmi II

kategória

EN 54 T2 környezeti I

kategória

EMC interferencia DIN EN 50130-4

stabilitás

EMC interferencia DIN EN 50081-1

elnyelés

Működési hőmérséklet-tartomány -5°C... +45°C

lettartomány

Tárolási hőmérséklet-tartomány -20°C... +60°C

tartomány

Méreték (Sz/Ma/Mé)

– kulcsos kapcsolóval 402 x 501 x 220mm

- kulcsos kapcs. nélkül 402 x 501 x 209mm

Súly (teljes kiépítésben)

– Akku nélkül 17kg

– +2db 12V/40Ah akku 46kg

Szín

### BZ 500 LSN Tűzjelző központ

- Ház Világosszürke, RAL
- Kezelő egység RAL9002 Szürkésfehér

#### LSN (Hálózat)

- LSN vonal max. terhelhetősége 100mA
- LSN eszközök száma max.
- Alapváltozatban (ZALE 10) 127
- Bővítve (ERLE 10) 254
- Maximum LSN kábel-hossz 1.000m
- Bővítve (ERLE 10) 2.000m
- LSN kábel típusa J-Y (St) Y n x 2 x 0.6 vagy J-Y (St) Y n x 2 x 0.8

### BZ 500 LSN (64 zónáig), magyar verzió

Nyilvántartási szám

4.998.099.007

VdS ID szám: G 298 002

Magyarország	BM OKF	188/51-1/1999
--------------	--------	---------------

BZ 500 LSN tűzjelző központ hurkonként max. 64 zónával,

#### Alapváltozat felszereltsége

- Db. Összetevők**
- 1 Acél ház, világos szürke
  - 1 Központi egység magyar feliratokkal
  - 1 ANNE 10
  - 1 ZALE 10
  - 1 5.4A tápegység

### BZ 500 LSN kiegészítő eszközök

#### 10 műanyag fólia kijelző tábló feliratozásához

Nyilvántartási szám

3.902.102.661

#### ATE 100 LSN piros \*(2N)

Nyilvántartási szám

3.902.102.606

LED kijelző kártya (riasztás jelző) 32 érzékelő/zóna számára

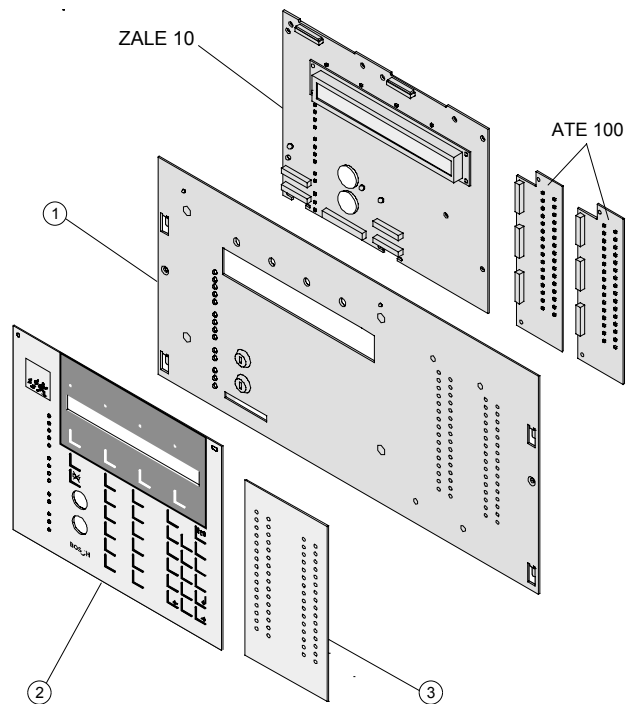
#### ATE 100 LSN sárga \*(2N)

Nyilvántartási szám

3.902.102.611

LED kijelző kártya (hibajelző) 32 érzékelő/zóna számára

#### Alap változat bővítése



Poz Meghatározás

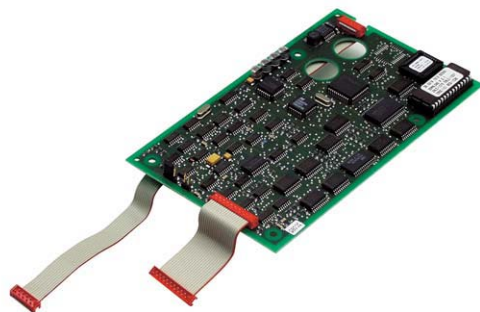
- 1 Rögzítő lap a kezelőegység számára
- 2 Kezelő
- 3 Előlap

#### ERLE 10, vonal bővítő

Nyilvántartási szám

3.902.102.601

További 1 LSN vonal számára, 1000m.



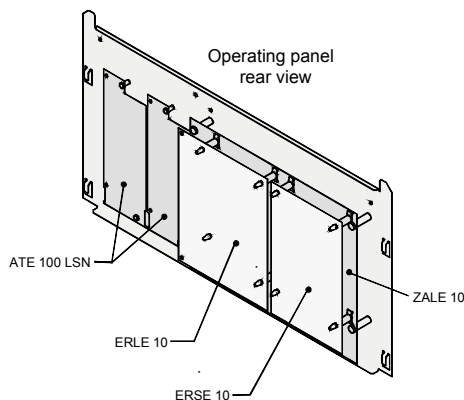
### ERSE 10, interfész bővítő

Nyilvántartási szám

4.998.000.351

További 2 soros interfész számára, távkezelő, nyomtató illesztéséhez.

#### Bővítők



### Kulcsos kapcsolók (max. 2 db) \*(2N)

Nyilvántartási szám

3.902.102.603

Funkcióváltáshoz, programozható, pl.: nappali/ éjszakai üzemmód.



### Feszültség átalakító ERWE 10 \*(N)

Nyilvántartási szám

3.902.102.600

+28V, 600mA terhelhetőségig, az LSN modulok számára:

- NBK 100 LSN
- NTK 100 LSN
- NSB 100 LSN



### SM 20 interfész modul

Nyilvántartási szám

3.902.120.283

20mA interfész, maximális távolság 1000m. nyomtató, UGM 2020 vagy RUBIN illesztésre. 3 csatlakozási pont található SM 20 vagy SM 24 számára.

### SM 24 interfész modul \*(N)

Nyilvántartási szám

3.902.102.660

V24 interfész külső eszközök vagy modem csatlakoztatásához. 3 csatlakozási pont található SM 20 vagy SM 24 számára.

### TRN panel relé modul (2x max.)

Nyilvántartási szám

3.002.194.292

TRN panel relé modul 2 relével, (potenciál független váltó relé kontaktus reléként).

### RTP panel relé modul (2x max.)

Nyilvántartási szám

3.902.102.154

RTP panel relé modul 4 relével, (potenciál független váltó relé kontaktus reléként).

### TRSP panel relé csatoló kártya \*(N)

Nyilvántartási szám

3.902.107.247

5 TRN relé modul illesztésére

### NRK-N network relé kártya \*(N)

Nyilvántartási szám

3.902.102.320

2 relés kártya potenciálmentes kimenetekhez (1 db 220V AC kapcsoló kontaktus reléként)

### Modem 300 (MOD 300) \*(N)

Nyilvántartási szám

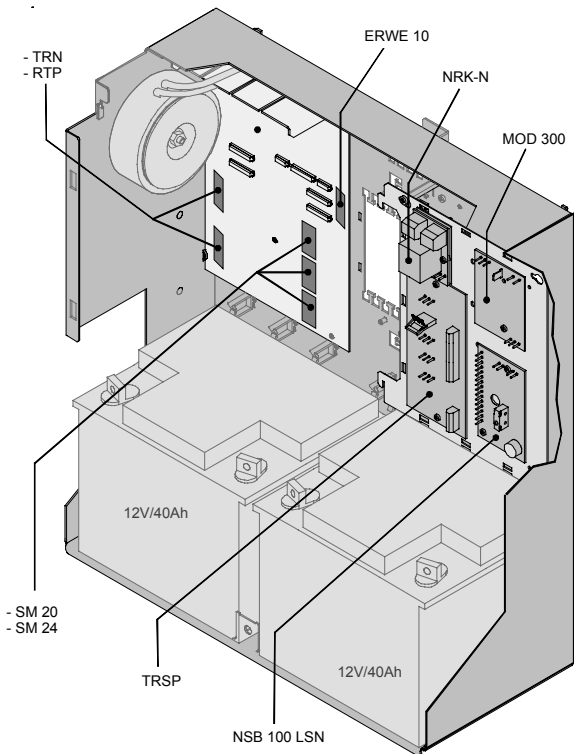
3.902.102.323

Modem tartalmaz egy soros interfészt a telefonhálózat felé.

Alkalmazásához szükséges egy:

- SM 24 interfész modul

**Bővítők**



**NTK 100 LSN \*(N)**

Nyilvántartási szám

3.902.102.604

Kimeneti modul 8 db kapcsoló kimenettel tűzjelző rendszerekhez.

**NSB 100 LSN \*(N)**

Nyilvántartási szám

3.902.102.605

Vezérlő modul felügyelt kimenet hangjelző, vagy oltórendszer vezérléséhez.

**NBK 100 LSN (max. 4x) \*(N)**

Nyilvántartási szám

3.902.102.612

Illesztő modul 2 hagyományos (GLT) vonal illesztésére. Alkalmazásakor a vonatkozó szabványok előírásait figyelembe kell venni.

**BS LSA Plus 20 DA illesztő kártya (2x max.)**

Nyilvántartási szám

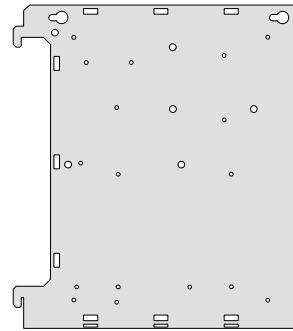
2.778.160.201

**BS szerelő lap \*(N)**

Nyilvántartási szám

3.902.102.607

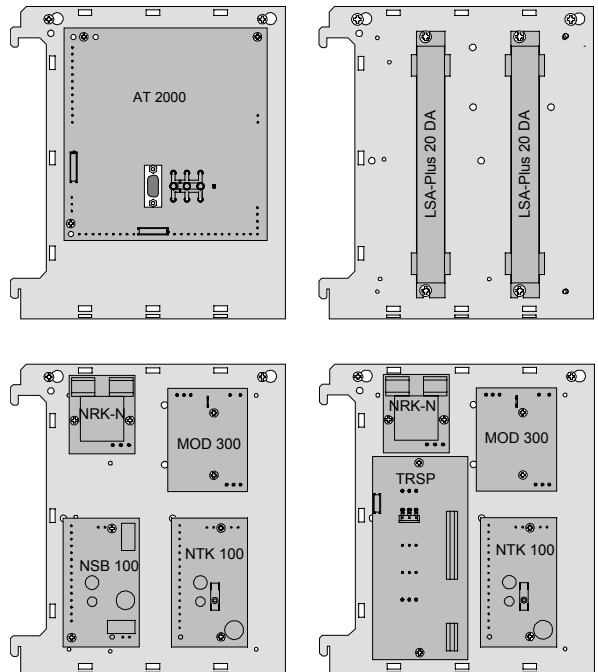
AT 2000 kártya felszereléséhez szükséges.



Amennyiben az ANNE 10 kártyán lévő felszerelési pontok foglaltak, az alábbi bővítések lehetségesek a szerelőlap segítségével:

- BS TRSP
- BS NRK-N
- BS MOD300
- BS NTK 100 LSN, programozható kapcsoló kimenetek beépítéséhez (BZ 500 LSN)
- BS NSB 100 LSN felügyelt vezérlésekhez hang/fényjelző vagy oltóberendezés esetén
- BS NBK 100 LSN 2 hagyományos (GLT) jelzővonal illesztéséhez.
- BS LSA-Plus 20 DA kiegészítő kártya

**Eszközök elhelyezése a kiegészítő kártyán**



### Beépítőkeret 19" rack-be

Nyilvántartási szám

3.902.102.609

A BZ 500 LSN 19" szekrénybe illesztéséhez.



### Dokumentáció tartó rekesz \*(N)

Nyilvántartási szám

3.002.199.345

Lenyitható plasztik előlap a jelzőrendszer tervdokumentációjának, kezelési leírásának tárolásához.



### UEV 1000

Nyilvántartási szám

3.002.100.430

VdS ID szám: **G 197.010**

Kiegészítő tápegység, amely tartalmaz egy 12V/5.4A tápegységet, valamint helyet biztosít 2 db 12V/40Ah akkumulátor számára.



### UZG 1000

Nyilvántartási szám

3.002.100.432

Univerzális doboz, tápegység, modulok, vagy egyéb eszköz számára.



### 12V/5.4A univerzális tápegység

Nyilvántartási szám

3.902.100.435

Tápegység az UZG 1000-hez.

### TN zár

Nyilvántartási szám

3.902.100.447

Cilinder zár az UEV 1000 és UZG 1000-hez.

### szereplőlap LSN kopplek számára \*(N)

Nyilvántartási szám

3.902.102.319

Kiegészítő modulok UEV1000 és UZG 1000-ben történő beszereléséhez.

### 24V/28V konverter, 12V-ről 24V/28V.

Nyilvántartási szám

3.902.100.445

Feszültség átalakító UEV1000 és UZG 1000 alkalmazásokhoz.

**DR 500 T/AV nyomtató**

Nyilvántartási szám

4.9998.105.692

Külső nyomtató, „fém papíros”, asztali, vagy falra szerelhető kivitelben.

Csatlakoztatásához SM 20 interfész modul szükséges.

**Kulcsos kapcsoló oltóberendezés ellenőrzéséhez**

Nyilvántartási szám

2.799.380.257

**BZ 500 LSN Perifériák**

- LSN koplerek (modulok)
  - NAK 100 LSN LSN ágvezeték illesztő kopler
  - NBK 100 LSN hagyományos hurokillesztő kopler
  - NKK 100 LSN 8 bemenetű kopler
  - NSB 100 LSN vezérlő kopler
  - NTK 100 LSN 8 kimenetű kopler
  - Tűzjelző érzékelő
- FBF tűzoltósági kezelő egység
- Kulcsórzó doboz
- hang/fényjelző
- Oltóberendezés
- Átjelző eszköz
 

Az alábbi átjelző eszközök illeszthetők:

  - AT 2000 átjelző
  - Kompatibilis átjelző eszközök