


**BOSCH**

Életre tervezve

# LTC 9210/01, LTC 9215/00 (S), LTC 9219/01 és LTC 9223/01 beltéri/kültéri szerelvények

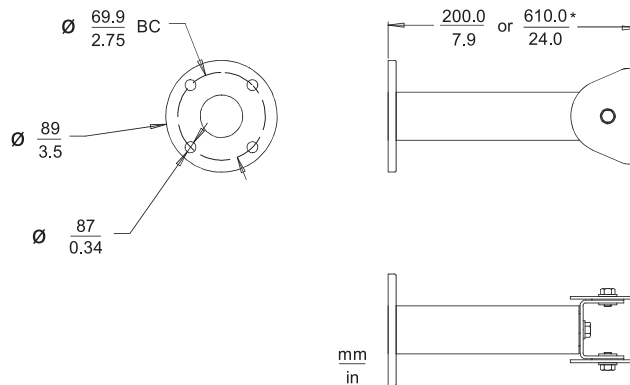


- ▶ Átvezető kivitel a kábelkezelés elősegítésére
- ▶ Maximális terhelés: 9 kg
- ▶ 360°-os forgatás, 180°-os döntés
- ▶ Sokoldalú kivitel
- ▶ Állítható szerelvényfejek
- ▶ Könnyű súly
- ▶ Korrózióálló festés

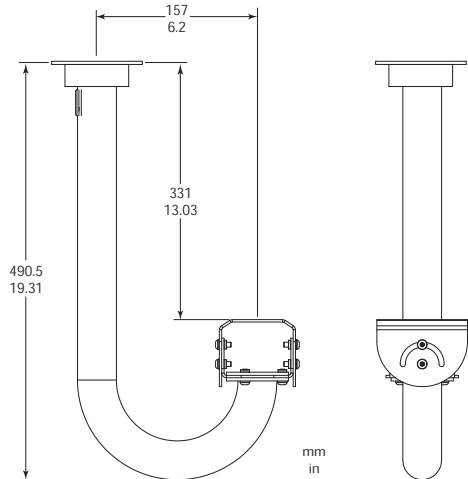
Az LTC 9210/01, LTC 9215/00, LTC 9215/00S, LTC 9219/01 és LTC 9223/01 átvezető szerelvények beltéri/kültéri szerelvényegységek, amelyeket rögzített kamera vagy kameraház szerelvények számára terveztek, legfeljebb 9 kg névleges terhelésre. Ezek a típusok könnyű alumíniumból készültek, jellemzőjük a hegesztett szerkezet, amely rendkívül merev kameratámasztást biztosít. Emellett a sokoldalú forgófej a legnagyobb rugalmasság érdekében képes 360°-ban elfordulni, és 180°-ban dőlni. A csöves átvezető kialakítás a szerelvényfejtől a szerelési felületig lehetőséget nyújt a kábelkezelésre.

Ezek a szerelvények kompatibilisek az UHI sorozatú beltéri házakkal és az UHO sorozatú kültéri házakkal. Az LTC 9215/00S szerelvényt kifejezetten az LTC 9480 sorozat házaihoz tervezték, míg a nagyobb, LTC 9215/00 és LTC 9219/01 szerelvény az LTC 9480, HSG 9483, és LTC 9488 sorozat kameraházaihoz használható. Minden tartó teljesen összeállított állapotban kerül kiszállításra.

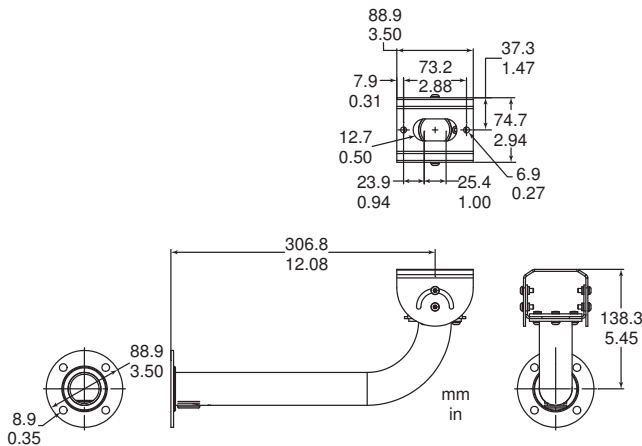
## Telepítési/Rendszerfelépítési segédlet



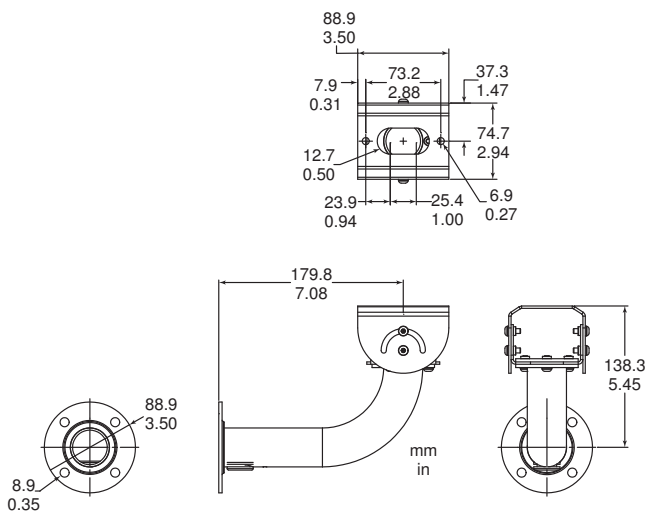
LTC 9210/01 és LTC 9223/01 oszloptartó



LTC 9219/01 átvezetős J-tartó



LTC 9215/00 fali tartó



LTC 9215 / 00S rövid fali tartó

### Műszaki specifikációk

#### LTC 9210/01 20 mm-es (8") beltéri kültéri

oszloptartó	
Legnagyobb terhelés	9 kg
Szerelvényfej	360°-ban állítható, 180°-ban dönthető
Felület	Világosszűrke
Tömeg kb.	0,3 kg

#### LTC 9215/00 300 mm-es beltéri/kültéri

átvezetési fali tartó	
Legnagyobb terhelés	9 kg
Szerelvényfej	360°-ban állítható, 180°-ban dönthető
Felület	Világosszűrke
Tömeg kb.	0,4 kg

Kiegészítő az LTC 9215/00 sze- LTC 9213/01 rúdszerelő adapter relvényhez

#### LTC 9215/00S 18 cm-es beltéri/kültéri

átvezetési fali tartó	
Az LTC 9480 sorozat házaival történő használatra.	
Legnagyobb terhelés	9 kg
Szerelvényfej	360°-ban állítható, 180°-ban dönthető
Felület	Világosszűrke
Tömeg kb.	0,3 kg

Kiegészítők az LTC 9213/01 rúdszerelő adapter LTC 9215/00S szerelvényhez

#### LTC 9219/01 40 cm-es beltéri/kültéri

átvezető mennyezeti J-tartó	
Legnagyobb terhelés	9 kg
Szerelvényfej	360°-ban állítható, 180°-ban dönthető
Felület	Világosszűrke
Tömeg kb.	0,55 kg

#### LTC 9223/01 610 mm-es (24") beltéri kültéri

oszloptartó	
Legnagyobb terhelés	9 kg
Szerelvényfej	360°-ban állítható, 180°-ban dönthető
Felület	Világosszűrke
Tömeg kb.	0,544 kg

**Figyelmeztetés** A tartókat az ábra szerint kell felszerelni.

**Rendelési információ**

<b>LTC 9210/01 oszloptartó</b> 8"-es, 9 kg legnagyobb terhelésre, világosszürke festéssel	<b>LTC 9210/01</b>
<b>LTC 9215/00 fali tartó</b> 12", 9 kg legnagyobb terhelésre, az LTC 9380x és LTC 948x sorozat házához, átvezetős változat, világosszürke festéssel	<b>LTC 9215/00</b>
<b>LTC 9215 / 00S rövid fali tartó</b> 7", 9 kg legnagyobb terhelésre, az LTC 938x és LTC 948x sorozat házához, átvezetős változat, világosszürke festéssel	<b>LTC 9215/00S</b>
<b>LTC 9219/01 átvezetős J-tartó</b> 15", 9 kg legnagyobb terhelésre, az LTC 938x és LTC 948x sorozat házához, világosszürke festéssel	<b>LTC 9219/01</b>
<b>LTC 9223/01 oszloptartó</b> 24"-es, 9 kg legnagyobb terhelésre, világosszürke festéssel	<b>LTC 9223/01</b>

**Hungary:**  
Robert Bosch Kft.  
Gyömrői út 120.  
1103 Budapest  
Phone: +36 1 4313 200  
Fax: +36 1 4313 222  
hu.securitysystems@bosch.com  
www.boschsecurity.hu

**Represented by**