



Költséghatékony átviteli megoldások

comnet Communication Networks A COMNET folyamatosan frissíti szállítási programját. A 2013-as évet is számtalan új, költséghatékony videó- és adat-, valamint optikai- és rézalapú Ethernet átviteli megoldásokkal kezdte. Jelen írásunk célja, hogy áttekintést adjunk a pillanatnyi termékválasztékról, kiemelve ez évtől bevezetésre kerülő új termékeket.

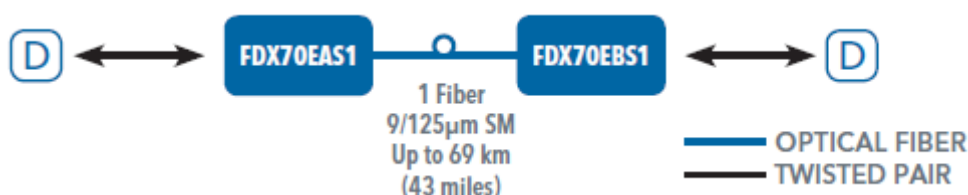
A **videó-, adat-, és hang** optikai szálon történő átviteli egységeiben az eddig megismert és bevált eszközök továbbra is rendelkezésre állnak. A teljes választék áttekintéséhez kattintson a linkre:

[ComNet™ Fiber Optic Video, Audio & Data Transmission Products](#)

Videó jelátvitel újdonságaként a **FVT1MI, FVT2MI, FVR1MI, FVR2MI, FVTRMI, FVR1MI/M, FVR1MI/M** nagyfelbontású kétirányú kommunikációs egységeket ajánljuk teljes HDCP másolásvédelmi és EDID, CEC csatlakozási funkcióval. A nagyfelbontású jelet Multi-Mode optikai szálon, több hullámhosszon (778, 800, 825, 850, 911, 980nm) 1000 méterig tudjuk továbbítani. A készülék teljes mértékben kompatibilis a monitorokkal, lehetővé téve a kommunikációt akár tíz CEC kompatibilis készülékkel a HDMI bemeneten keresztül. Az egységek szerelhetők falra, rack-be vagy DIN- sínre. **Alkalmazási területe:** reklámtechnika, videó kijelzők, orvosi-, és MRI kijelzők, katonai célú radar megjelenítés, digitális házi mozi, áru- és értéktárolás megjelenítők.

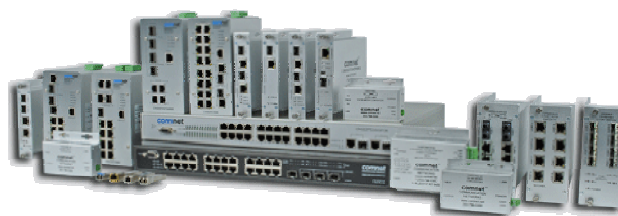
Az adatátviteli adó-vevők újdonsága az **FDX70** sorozat univerzális, kétirányú nagysebességű (1Mbps) egységek. RS232/RS422/RS485 (2W/4W) adat jeleket továbbítanak egy Multi-Mode, vagy Single-Mode optikai szálon (1310/1550nm MM/SM). A plug-and-play kialakítás biztosítja a könnyű telepítést, amely nem igényel külön elektromos vagy optikai beállítást. Minden adó-vevő egységen találunk egy kétszínű (vörös/zöld) LED kijelzőt, amely a megfelelő működést mutatja. A szabványos méretű egységek szerelhetők falra, rack-be vagy DIN- sínre. **Alkalmazási területe:** tűz-, riasztó-, beléptető-, épületautomatizálási és beléptető rendszerek, forgalom ellenőrzés, számítógép-, és adatfeldolgozás.

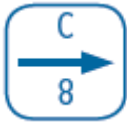
Tipikus alkalmazás:



Tartalom:

- Költséghatékony átviteli megoldások a ComNet-től
- Videó-, audio & adat átvitel optikai szálon
- Ethernet
- Menedzselhető és nem menedzselhető switch
- Média konverterek
- SFP modulok

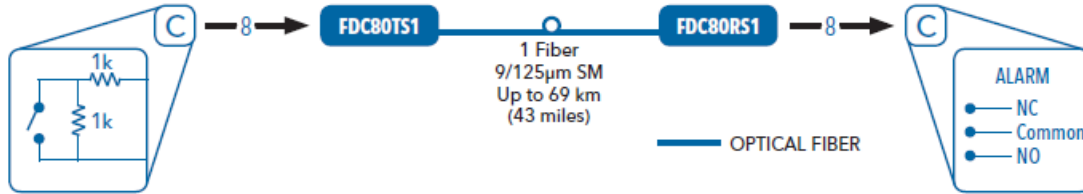




Új, az **FDC80** sorozat Contact Closure egységei (**FDC80TM1**, **FDC80TS1**, **FDC80T485**) melyek biztosítják akár 8 független kapcsoló, vagy relé kontaktus zárását egy optikai szálon. Mikroprocesszor alapú logika megbízható módon, csomagolva továbbítja a kódolt zárási információkat. A felügyelő funkció lehetővé teszi a bemeneti nyitott vagy zárt áramkörök felismerését, a LED állapotjelző pedig, a rendszerhibákról ad információt. A szabványos méretű, ipari kivitelű egységek falra, rack-be vagy DIN- sínre szerelhetők.

Alkalmazási területe: tűz- és behatolást jelzők, PIR jelátvitel, épületautomatizálási és beléptető rendszerek.

Tipikus alkalmazás:



Az **Ethernet**, a helyi hálózati technológiák közül manapság a legszélesebb körben használt eszközök. Az Ethernet korábbi 10 MB/s adatátviteli sebességével szemben megjelentek a Fast Ethernet, majd Gigabit Ethernet technológiák, melyek az eredeti sebesség tízszeresével, százszorosával továbbítják az adatokat. A **ComNet** teljes Ethernet választék megtekintéséhez kattintson a linkre:

[ComNet™ Fiber Optic Ethernet Switches and Media Converters](#)

Az Ethernet átviteli médiumaként az **optikai kábel** mellett **koaxiális kábel**, **sodrott érpár** egyaránt használható. A **ComNet** teljes Ethernet koaxiális kábel és UTP kábel választék megtekintéséhez kattintson a linkre:

[CopperLine™ Ethernet over Coaxial Cable and UTP Extenders](#)



A **ComNet** eddig ismert alacsony árú, mini és ipari média konverterei mellett **új**, ipari, többsebességű optikai Ethernet média konverterek jelentek meg. A **CNMCSFP** egycsatornás, a **CNMC2SFP** kétszatornás univerzális modelleket,

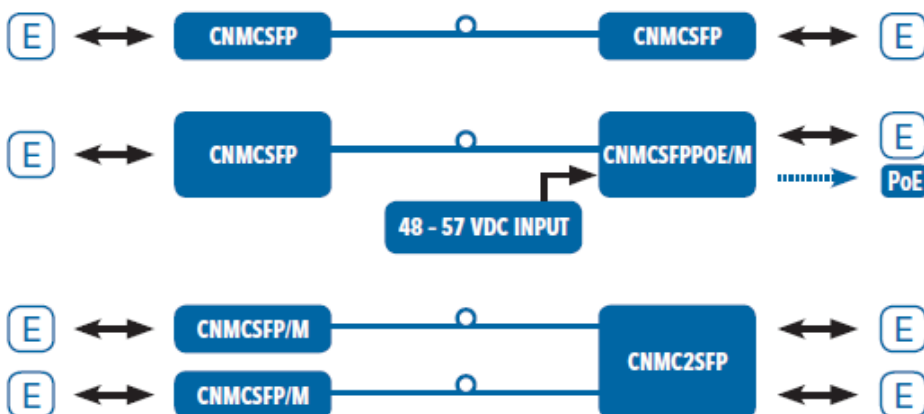
kifejezetten zord ipari környezeti körülményekre tervezték. 10/100/1000 Mbps átviteli sebesség kiválasztását teszik lehetővé.

Az egységek a **SFP** modulokat használják.

Tipikus alkalmazás:



Fiber Count, Type and Distance are dependent on SFP selection



OPTICAL FIBER
COPPER CABLE
30W PoE POWER



A **ComNet** széles **SFP** (Small Form-Factor Pluggable) cserélhető modul választékot kínál, amellyel lehetővé teszi a Multi-Mode vagy Single-Mode optikai szál és réz felületek csatlakoztatását. Az **SFP** szabványos modulok kompatibilisek és megbízhatóan működnek együtt más eszközgyártók termékeivel. A különböző hullámhosszúakon, optikai teljesítménnyel működő modulok 300 méter és 120 km távolság áthidalására alkalmasak nehéz ipari környezetben is.



SFP modulok

Item Number	Mbps	Transmission Medium*	Transmit Wavelength	Receive Wavelength	Maximum Path Length	TX Power (dBm)	RX Sensitivity (dBm)	Opt. Loss Budget (dBm)	Number of Fibers	Receptacle Type
SFP-1	10/100/1000	Copper	N/A	N/A	IEEE 802.3	N/A	N/A	N/A	N/A	RJ45
SFP-2	100	Multimode	1310 nm	1310 nm	2 km	-19	≤-30	11	2	LC
SFP-3	100	Single Mode	1310 nm	1310 nm	20 km	-15	≤-31	16	2	LC
SFP-4	100	Single Mode	1310 nm	1310 nm	40 km	-14	≤-34	20	2	LC
SFP-5	100	Single Mode	1550 nm	1550 nm	80 km	-5	≤-31	26	2	LC
SFP-6	1000	Single Mode	1310 nm	1310 nm	15 km	-8	≤-24	16	2	LC
SFP-7	1000	Single Mode	1310 nm	1310 nm	40 km	-5	≤-24	19	2	LC
SFP-8	1000	Single Mode	1550 nm	1550 nm	70 km	0	≤-24	24	2	LC
SFP-9	1000	Single Mode	1550 nm	1550 nm	120 km	0	≤-32	32	2	LC
SFP-10A	100	Single Mode	1310 nm	1550 nm	20 km	-14	≤-33	19	1	LC
SFP-10B	100	Single Mode	1550 nm	1310 nm	20 km	-14	≤-33	19	1	LC
SFP-12A	1000	Single Mode	1310 nm	1550 nm	20 km	-8	≤-22	14	1	LC
SFP-12B	1000	Single Mode	1550 nm	1310 nm	20 km	-8	≤-22	14	1	LC
SFP-14A	1000	Single Mode	1310 nm	1550 nm	20 km	-8	≤-22	14	1	SC
SFP-14B	1000	Single Mode	1550 nm	1310 nm	20 km	-8	≤-22	14	1	SC
SFP-16	1000	Multimode	850 nm	850 nm	550 m [†]	-9.5	≤-17	7.5	2	LC
SFP-18A	1000	Single Mode	1310 nm	1550 nm	60 km	-1	≤-26	25	1	LC
SFP-18B	1000	Single Mode	1550 nm	1310 nm	60 km	-3	≤-26	23	1	LC
SFP-20A	100	Single Mode	1310 nm	1550 nm	60 km	-5	≤-34	29	1	LC
SFP-20B	100	Single Mode	1550 nm	1310 nm	60 km	-6	≤-34	28	1	LC
SFP-22A	1000	Single Mode	1310 nm	1550 nm	60 km	-1	≤-26	25	1	SC
SFP-22B	1000	Single Mode	1550 nm	1310 nm	60 km	-3	≤-26	23	1	SC
SFP-24A	100	Single Mode	1310 nm	1550 nm	60 km	-5	≤-34	29	1	SC
SFP-24B	100	Single Mode	1550 nm	1310 nm	60 km	-6	≤-34	28	1	SC
SFP-26A	100	Multimode	1310 nm	1550 nm	2 km	-15	≤-30	15	1	SC
SFP-26B	100	Multimode	1550 nm	1310 nm	2 km	-15	≤-30	15	1	SC
SFP-27	1000	Single Mode	1310 nm	1310 nm	40 km	0	≤-24	24	2	LC
SFP-28	1000	Single Mode	1510 nm	1510 nm	40 km	-5	≤-24	19	2	LC
SFP-29	1000	Single Mode	1530 nm	1530 nm	40 km	-5	≤-24	19	2	LC
SFP-30	1000	Single Mode	1550 nm	1550 nm	40 km	-5	≤-24	19	2	LC
SFP-31	1000	Single Mode	1570 nm	1570 nm	40 km	-5	≤-24	19	2	LC
SFP-36A	100	Single Mode	1310 nm	1550 nm	20 km	-15	≤-34	19	1	SC
SFP-36B	100	Single Mode	1550 nm	1310 nm	20 km	-15	≤-34	19	1	SC
SFP-SX [‡]	1000	Multimode	850 nm	850 nm	550 m [†]	-9.5	≤-17	7.5	2	LC
SFP-LX/LH [‡]	1000	SM & MM	1310 nm	1310 nm	10 km/550 m [†]	-9.5	≤-20	10.5	2	LC
SFP-ZX [‡]	1000	Single Mode	1550 nm	1550 nm	70km	0	≤-23	23	2	LC
SFP-BXU [‡]	1000	Single Mode	1310 nm	1490 nm	10km	-9	≤-19.5	10.5	1	LC
SFP-BXD [‡]	1000	Single Mode	1490 nm	1310 nm	10km	-9	≤-19.5	10.5	1	LC

Ne feledje, a **ComNet** termékekre  **LIFETIME WARRANTY** érvényesíthető!

Tekintse meg a **ComNet** termék bemutató videót
<http://servinternkft.hu/video/comnet-termekbematato>

SERVINTERN Biztonságtechnikai Kft.
 1078 Budapest, Hernád u 40.
 Tel: 479-0435; Fax: 322-8404
servintern@t-online.hu -- www.servinternkft.hu