

**BOSCH**

Életre tervezve

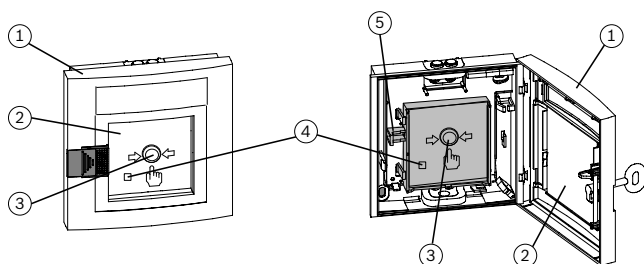
FMC-210-DM kétműveletes jelzésadók



- ▶ A kézi jelzésadó visszaállítása a riasztás indítása után
- ▶ Automatikus vagy kézi címzés lehetséges forgókapcsolókkal
- ▶ LED kijelző riasztáshoz vagy működés ellenőrzéséhez
- ▶ Jelzésadó-lekérdező rutinok kiértékeléssel és többszöri átvitelrel
- ▶ Egyedi jelzésadó-azonosítás
- ▶ Fenntartja az LSN-hurokfunkciót huzalszakadás vagy rövidzárlat esetén a két integrált leválasztónak köszönhetően

Az LSN és az LSN improved helyi biztonsági hálózatba telepített FMC-210-DM kézi jelzésadók kézi riasztásindításra szolgálnak. H kivitelű kézi jelzésadók kültéri, míg a G kivitelű kézi jelzésadók beltéri telepítésre készültek.

Főbb funkciók



Riasztási eseménykor először be kell törni az üveglapot (2), majd erősen meg kell nyomni a kézi jelzésadót (3). Ez aktiválja a riasztást kiváltó mikrokapcsolót, és a LED kijelző (4) villog. A mechanizmus benyomva tartja a gombot.

A kézi jelzésadó a visszaállító karral (5) vagy a kézi jelzésadó ajtajának bezárásával (1) állítható vissza. A LED kijelző (4) elalszik.

Ez azonban nem állítja vissza a tűzjelző központon a riasztást.

A jelzésadó egyedi címe megjelenik a tűzjelző központ kijelzőjén, így gyorsan azonosítható a működésbe hozott jelzésadó pontos helye.

Változatok

A kül- és beltéri használatra tervezett kézi jelzésadók kialakítása megegyezik. A beltéri használatra tervezett (G kivitel) kézi jelzésadók piros, kék, sárga, míg a kültéri használatra tervezett (H kivitel) kézi jelzésadók piros és kék színekben kaphatók.

H kivitelű kézi jelzésadók nyomtatott áramköre egy különleges, ellenálló parilén réteggel vannak ellátva.

Továbbfejlesztett LSN-funkciók

A kézi jelzésadók LSN improved technológiával készültek:

- Rugalmas hálózati struktúra, többek között „T-elágazás” kialakítása további elemek nélkül
- Akár 254 elem egy hurokban vagy ágban
- Automatikus vagy forgókapcsolóval történő címzés, mindkét esetben automatikus eszközfelismeréssel vagy anélkül
- A csatlakoztatott elemek tápellátása az LSN buszról történik, legfeljebb 300 mA értékig
- Árnyékolt és árnyékolatlan kábelek is használhatók
- Kábel maximális hossza 1000 m
- Visszafelé kompatibilis a meglévő LSN-rendszerekkel és vezérlőközpontokkal.

Tanúsítványok és engedélyek

Régió	Tanúsítvány	Tanúsítvány
Németország	VdS	G 206100 FMC-210-EST-G-B
		G 206098 FMC-210-DM-G-R/-G-R-A/-H-R
		G 206099 FMC-210-DM-G-Y
Európa	CE	FMC-210-DM-G-B/-H-B/-SM-G-B
		FMC-210-DM-G-R/-H-R/-SM-G-R
		FMC-210-DM-G-Y/EST-G-B
	CPD	0786-CPD-20293 FMC-210-DM-G/H-R
		0786-CPD-20244 FMC-210-DM-G-Y
		0786-CPD-20245 FMC-210-EST-G-B
Lengyelország	CNBOP	0082/2008 FMC-210 DM-G-R, FMC-210 DM-H-R
Cseh Köztársaság	TZÚS	080_12987 FMC-210
		MOE UA1.016-0070338-11 FMC-210-DM-G-R_FMC-210-DM-H-R_FMC-210-DM-G-R-A
Szlovákia	EVPÚ	SK08-ZSV-0071 FMC-210-DM, FMC-210-EST

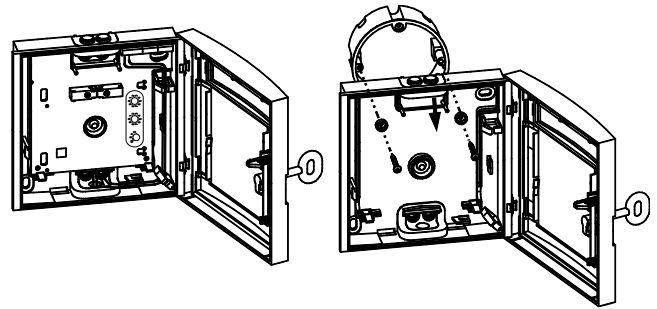
Típuszám	Megfelel az
FMC-210-DM-G-R	EN 54-11:2001/A1:2005, EN 54-17:2005
FMC-210-DM-H-R	EN 54-11:2001/A1:2005, EN 54-17:2005
FMC-210-DM-G-Y	EN 12094-3:2003, EN 54-17:2005
FMC-210-EST-G-B	EN 12094-3:2003, EN 54-17:2005

Telepítési/Rendszerfelépítési segédlet

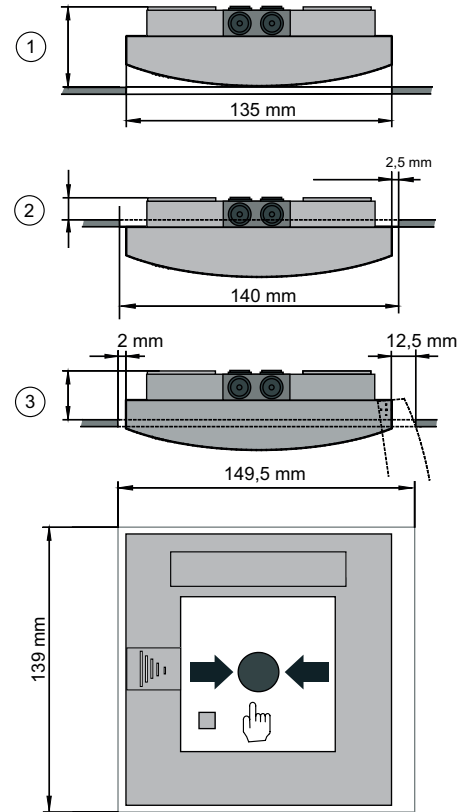
- A kézi jelzésadókat úgy kell felszerelni, hogy jól láthatók legyenek a menekülési- és vészkijáratok mentén (pl. kijáratok, folyosók, lépcsőházak), valamint könnyen hozzáférhetőek legyenek.
- A felszerelési magasság 1400 mm ± 200 mm legyen, a kézi jelzésadó közepétől a padlóig számítva.
- A kézi jelzésadókat elegendő mértékben meg kell világítani vagy a természetes fénynek vagy más fényforrásnak (beleértve a vészvilágítást is, ha van ilyen).
- A csatlakoztatható LSN elemek maximális száma az LSN adatvonalon felvett áram nagyságától függ. A határértékek az alkalmazott tűzjelző központhoz tartozó termékadatlapról leolvashatók.
- A telepítés helyével stb. kapcsolatos egyéb szabványokat irányelveket és tervezési javaslatokat szintén figyelembe kell venni (lásd a tűzjelző rendszer kézikönyvét)
- A helyi tűzoltóság vonatkozó előírásait be kell tartani.

Felszerelés

- A kábelcsatorna felületre vagy süllyesztve is felszerelhető.



- Tűzoltótömlő-szekerényekbe három módon szerelhető:



Poz.	Leírás
1	Felszerelési mélység, 1. változat kb. 40 mm
2	Felszerelési mélység, 2. változat: 14 mm
3	Felszerelési mélység, 3. változat: min. 30 mm

Tartozékok

Típuszám	Alkatrész
FMC-210-DM-G-R G változat, piros	Kézi jelzésadó beltéri használatra, közvetett indítás (B típus), ház színe: piros
FMC-210-DM-H-R H változat, piros	Kézi jelzésadó kültéri használatra, közvetett indítás (B típus), ház színe: piros
FMC-210-DM-G-B G változat, kék	Kézi jelzésadó beltéri használatra, közvetett indítás (B típus), ház színe: kék
FMC-210-DM-H-B H alakú, kék	Kézi jelzésadó kültéri használatra, közvetett indítás (B típus), ház színe: kék
FMC-210-DM-G-Y G változat, sárga	Kézi jelzésadó beltéri használatra, közvetett indítás (B típus), ház színe: sárga
FMC-210-EST-G-B G változat, kék	Elektromos leállító készülék beltéri használatra, közvetett indítás (B típus), ház színe: kék

Figyelem A kulcsot külön kell megrendelni

Műszaki specifikációk**Elektromos jellemzők**

Üzemi feszültség	24 V DC (15 V DC . . . 33 V DC)
Áramfelvétel	0,4 mA

Mechanikai jellemzők

Méret (szé x ma x mé)	135 x 135 x 40 mm
Ház anyaga	Műanyag, ASA
Színek	Vörös, RAL 3001 Kék, RAL 5005 Sárga, RAL 1003
Tömeg	Kb. 235 g

Környezeti feltételek

Védettség az EN 60529 szabvány szerint

• H változat (kültéri használatra)	IP 54
• G változat (beltéri használatra)	IP 52

Szabvány

• FMC-210-DM-G-R, FMC-210-DM-H-R	EN 54-11
• FMC-210-DM-G-Y, FMC-210-EST-G-B	EN 12094-3

Megengedett üzemi hőmérséklet

• H változat (kültéri használatra)	-25 °C . . . +70 °C /
• G változat (beltéri használatra)	-10 °C . . . +55 °C /

Rendelési információ

FMC-210-DM-G-R G változat, piros Kézi jelzésadó beltéri használatra, közvetett riasztásindítás (B típus), LSN improved változathoz	FMC-210-DM-G-R
FMC-210-DM-H-R H változat, piros Kézi jelzésadó beltéri használatra, közvetett riasztásindítás (B típus), LSN improved változathoz	FMC-210-DM-H-R
FMC-210-DM-G-B G változat, kék Kézi jelzésadó beltéri használatra, közvetett indítás (B típus), LSN improved változathoz	FMC-210-DM-G-B
FMC-210-DM-H-B H változat, kék Kézi jelzésadó kültéri használatra, közvetett indítás (B típus), LSN improved változathoz	FMC-210-DM-H-B
FMC-210-DM-G-Y G változat, sárga Kézi jelzésadó beltéri használatra, közvetett indítás (B típus), LSN improved változathoz	FMC-210-DM-G-Y
FMC-210-EST-G-B G változat, kék Elektromos leállító készülék beltéri használatra, közvetett indítás (B típus), LSN improved változathoz	FMC-210-EST-G-B
Hardvertartozékok	
FMX-FSO-LSN lyukasztott öntapadó fóliakészlet (üres) Az FMC-210 sorozathoz tartozó kézi jelzésadók jelölési mezőjéhez. 1 egység = 10 lap	FMX-FSO-LSN
FMC-FST-DE nyomtatott címkézőfóliák a felső jelölési mező számára Az FMC-120 és FMC-210 sorozathoz tartozó sárga és kék kézi jelzésadókhoz, 1 egység = 5 lap	FMC-FST-DE
Piros műanyagból készült kulcs a G és H típusú tűzérzékelőkhöz (ASA)	FMM-KEY-Form G/H

FMC-210-DM kétműveletes jelzésadók

	FMC-210-DM-G-R	FMC-210-DM-H-R	FMC-210-DM-G-B
Felhasználási terület	beltérben	kültéren	beltérben
felszerelés	felületszerelt/süllyesztve szerelt	felületszerelt/süllyesztve szerelt	felületszerelt/süllyesztve szerelt
Működési feszültség	15 V DC. . . 33 V DC	15 V DC. . . 33 V DC	15 V DC. . . 33 V DC
Áramfelvétel	0,4 mA	0,4 mA	0,4 mA
Védelmi besorolás	IP 52	IP 54	IP 52
Megengedett üzemi hőmérséklet	-10 °C . . . +55 °C	-25 °C. . . +70 °C	-10 °C . . . +55 °C
Szín	vörös, RAL 3001	vörös, RAL 3001	kék, RAL 5005

FMC-210-DM kétműveletes jelzésadók

	FMC-210-DM-H-B	FMC-210-DM-G-Y	FMC-210-EST-G-B
Felhasználási terület	kültéren	beltérben	beltérben
felszerelés	felületszerelt/süllyesztve szerelt	felületszerelt/süllyesztve szerelt	felületszerelt/süllyesztve szerelt
Működési feszültség	15 V DC. . . 33 V DC	15 V DC. . . 33 V DC	15 V DC. . . 33 V DC
Áramfelvétel	0,4 mA	0,4 mA	0,4 mA
Védelmi besorolás	IP 54	IP 52	IP 52
Megengedett üzemi hőmérséklet	-25 °C. . . +70 °C	-10 °C . . . +55 °C	-10 °C . . . +55 °C
Szín	kék, RAL 5005	sárga, RAL 1003	kék, RAL 5005

Hungary:
Robert Bosch Kft.
Gyömrői út 120.
1103 Budapest
Phone: +36 1 4313 200
Fax: +36 1 4313 222
hu.securitysystems@bosch.com
www.boschsecurity.hu

Represented by