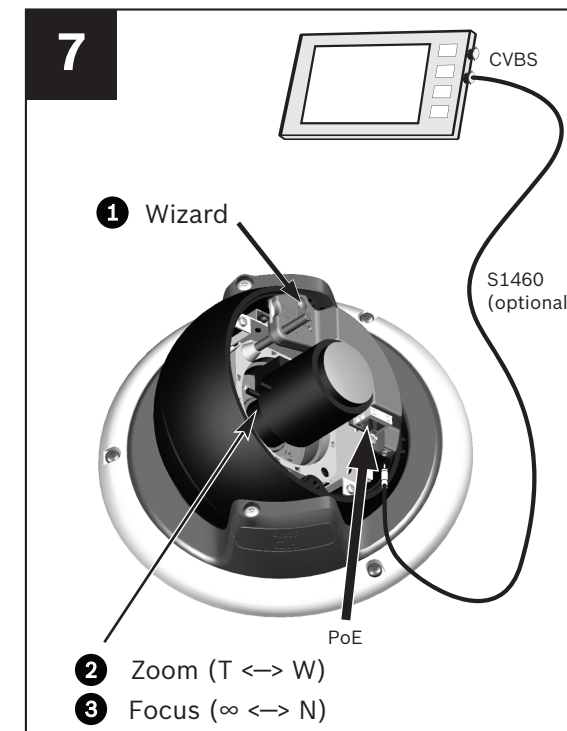
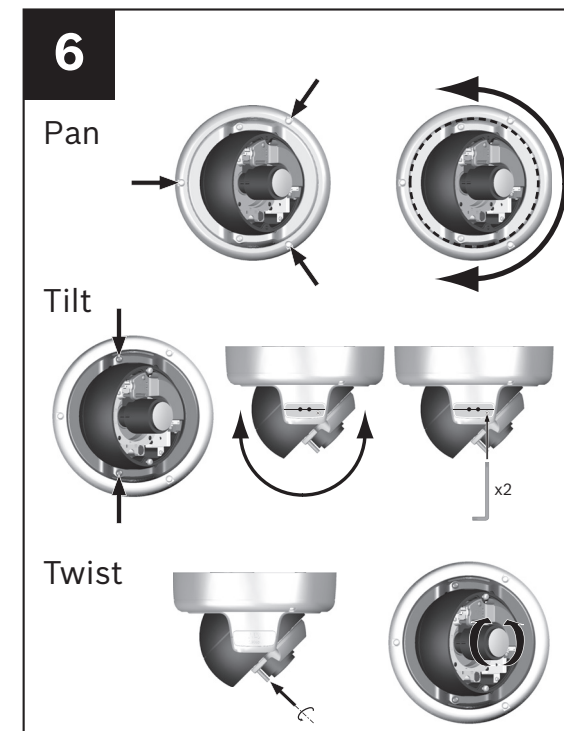
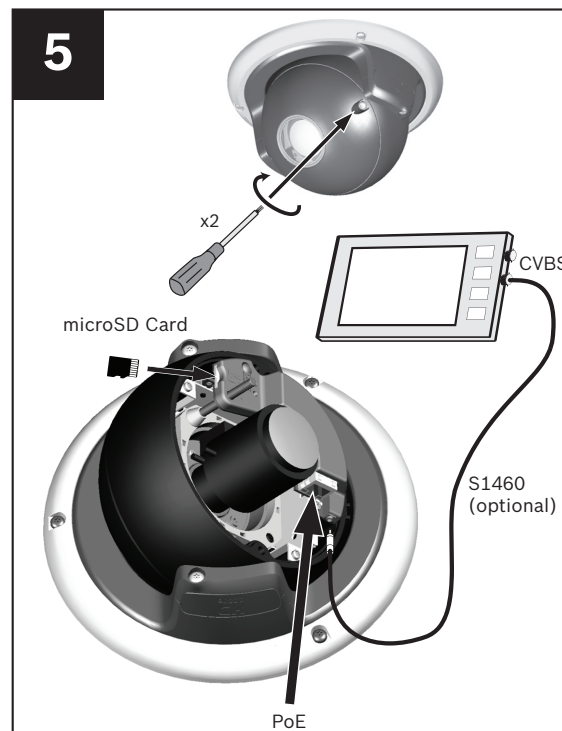
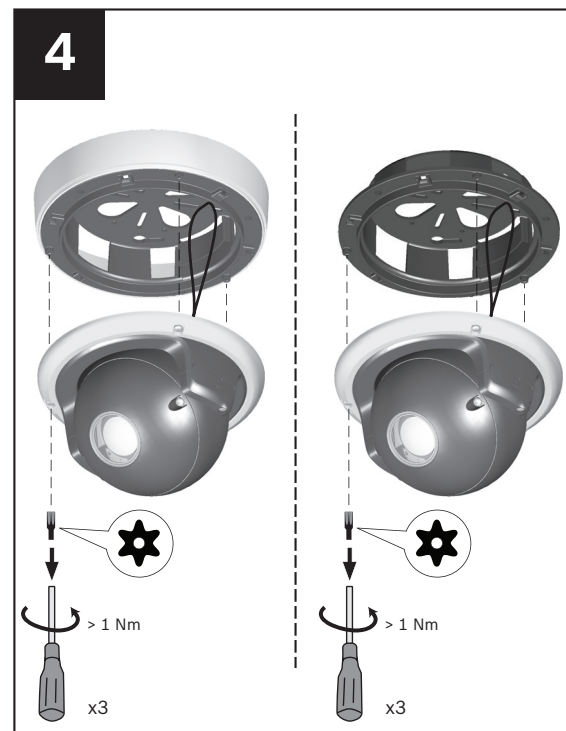
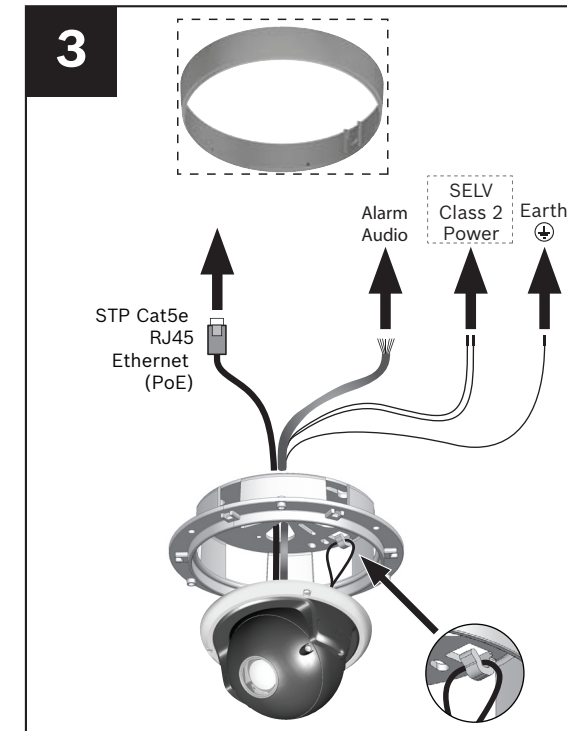
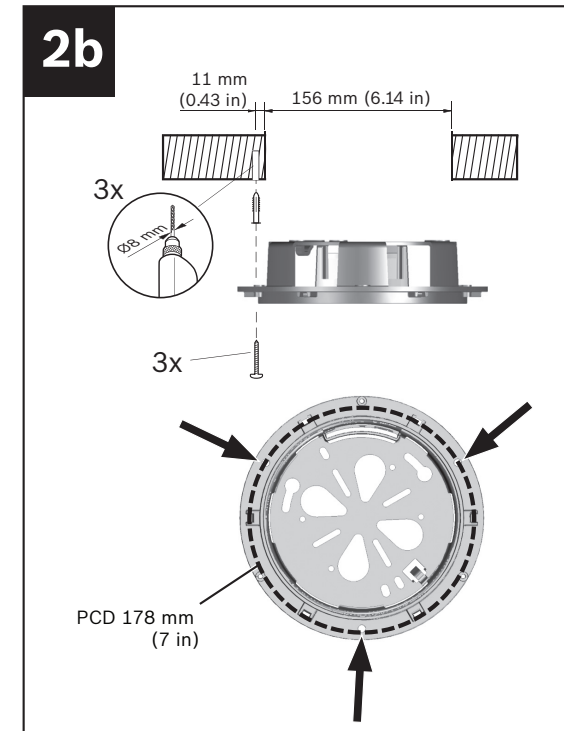
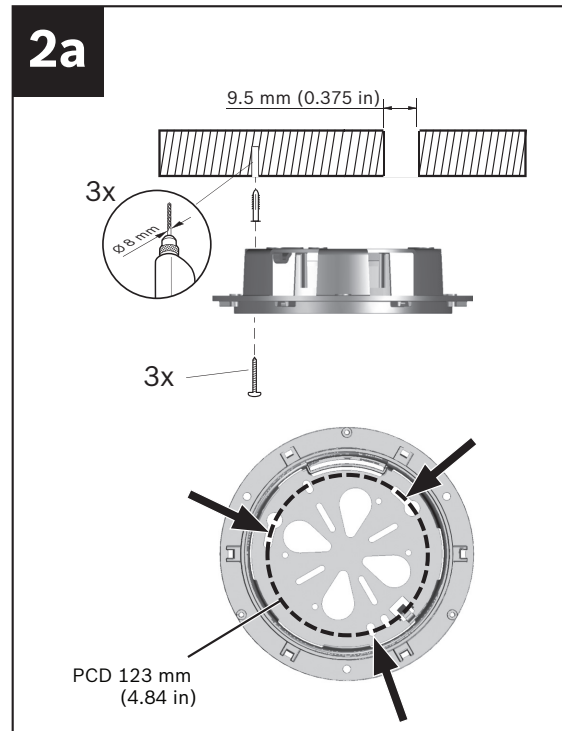
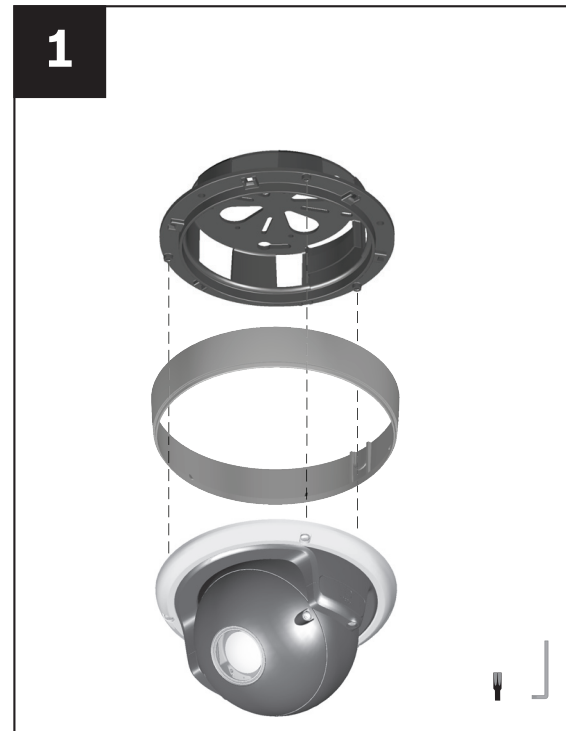


FLEXIDOME HD RD - Quick Install



1 Important safety instructions

Read, follow, and retain for future reference all of the following safety instructions. Follow all warnings on the unit and in the operating instructions before operating the unit.

- Clean only with a dry cloth. Do not use liquid cleaners or aerosol cleaners.
- Do not install unit near any heat sources such as radiators, heaters, stoves, or other equipment (including amplifiers) that produce heat.
- Never spill liquid of any kind on the unit.
- Take precautions to protect the unit from power and lightning surges.
- Adjust only those controls specified in the operating instructions.
- Operate the unit only from the type of power source indicated on the label.
- Unless qualified, do not attempt to service a damaged unit yourself. Refer all servicing to qualified service personnel.
- Install in accordance with the manufacturer's instructions in accordance with applicable local codes. Use only attachments/ accessories specified by the manufacturer. Equipment change or modification could void the user's guarantee or authorization agreement.
- Connect the yellow/green earth wire of the camera to the system earth of the installation to ensure correct safety and EMC/RFI protection.

WARNING!



The Low Voltage power supply unit must comply with EN/UL 60950. The power supply must be a SELV-LPS unit or a SELV - Class 2 unit (Safety Extra Low Voltage - Limited Power Source).

WARNING!



The camera must be connected to earth.

Connections

12 VDC / 24 VAC power source: This unit is intended to operate with a limited power source. The unit is intended to operate at either 12 VDC or 24 VAC (if PoE is not available). User supplied wiring must be in compliance with electrical codes (Class 2 power levels). If 24 VAC is used, do not ground the 24 VAC supply at the terminals or at the unit's power supply terminals.

PoE: Use only approved PoE devices.

If auxiliary power (12 VDC or 24 VAC) and PoE is applied simultaneously, the camera selects auxiliary input and shuts off the PoE.

Note:

The full version of the Installation Instructions is available on the enclosed optical disk and can be viewed and printed with Acrobat Reader which is also on the enclosed optical disk.

2 Wichtige Sicherheitshinweise

Lesen und befolgen Sie alle folgenden Sicherheitshinweise und bewahren Sie sie auf. Beachten Sie alle Warnungen am Gerät und in der Betriebsanleitung.

- Reinigen Sie das Gerät nur mit einem trockenen Tuch. Verwenden Sie keine flüssigen Reiniger oder Reiniger in Sprühdosen.
- Installieren Sie das Gerät nicht in unmittelbarer Nähe von Wärmequellen wie Heizkörpern, Heizgeräten, Öfen oder anderen Anlagen (einschließlich Verstärkern), die Wärme erzeugen.
- Verschütten Sie keine Flüssigkeit über dem Gerät.
- Trennen Sie das Gerät im Fall eines Gewitters vom Stromnetz.
- Nehmen Sie nur an den Bedienelementen Änderungen vor, die in der Betriebsanleitung beschrieben werden.
- Das Gerät darf nur mit der auf dem Etikett genannten Stromquelle betrieben werden.
- Versuchen Sie nicht, das Gerät selbst zu warten, wenn Sie nicht qualifiziert sind. Wartungsarbeiten sind ausschließlich von qualifiziertem Wartungspersonal durchzuführen.
- Bei der Installation sind die Anweisungen des Herstellers und die jeweils zutreffenden Elektrovorschriften zu beachten. Verwenden Sie ausschließlich vom Hersteller angegebene Zusatzgeräte und entsprechendes Zubehör. Austausch oder Änderung des Geräts kann zum Erlöschen der Benutzergarantie oder -autorisierung führen.
- Schließen Sie die Kamera mit dem Erdungsleiter (Gelb/Grün) an die Systemerdung der Montage an, damit für ordnungsgemäße EMI-/RFI-Abschirmung und ausreichenden Sicherheitsschutz gesorgt ist.

WARNUNG!



Das Niederspannungs-Netzteil muss EN/UL 60950 entsprechen. Bei dem Netzteil muss es sich um eine Einheit gemäß SELV-LPS oder SELV – Class 2 (Safety Extra Low Voltage - Limited Power Source) handeln.

WARNUNG!



Das Gerät muss geerdet werden.

2.1 Anschluss

Stromquelle mit 12 VDC / 24 VAC: Dieses Gerät ist für den Betrieb mit einer Stromquelle mit eingeschränkter Leistung ausgelegt. Die Eingangsspannung am Gerät darf 12 VDC oder 24 VAC nicht überschreiten. Die vom Kunden bereitgestellte Verkabelung von der Stromquelle zum Gerät hat den elektrischen Codes (Klasse 2 Leistungsstufen) zu entsprechen. Die 24 VAC Stromquelle darf nicht an den Anschlüssen bzw. an den Stromversorgungsanschlüssen am Gerät geerdet werden.

PoE: Verwenden Sie nur zugelassene PoE-Geräte.

Power-over-Ethernet kann zusammen mit einer 12-VDC- oder 24-VAC-Stromversorgung angeschlossen werden.

Hinweis

Die Vollversion des Installationshandbuchs ist auf der beigelegten DVD verfügbar und kann mit Acrobat Reader (ebenfalls auf beigelegter DVD) angezeigt und ausgedruckt werden.

3 Consignes de sécurité importantes

Lisez, observez et conservez l'ensemble des instructions de sécurité ci-après. Respectez les avertissements repris sur l'appareil et dans les instructions d'utilisation.

- Pour nettoyer l'appareil, utilisez uniquement un chiffon sec. Évitez l'emploi de nettoyeurs liquides ou aérosol.
- Évitez d'installer l'appareil à proximité de sources de chaleur telles qu'un radiateur, un système de chauffage, un four ou tout autre dispositif générant de la chaleur (amplificateurs, etc.).
- Évitez de renverser des substances liquides sur l'appareil.
- Débranchez l'appareil en cas d'orage.
- Procédez uniquement au réglage des commandes tel qu'indiqué dans les instructions d'utilisation.
- Utilisez exclusivement le type d'alimentation indiqué sur l'étiquette.
- À moins de disposer des qualifications appropriées, n'essayez pas de réparer vous-même l'appareil. Toute opération de dépannage doit être confiée à un réparateur qualifié.
- Installez l'appareil conformément aux instructions du fabricant et au code d'électricité local en vigueur. Utilisez uniquement les accessoires et les dispositifs de fixation recommandés par le fabricant. Toute modification apportée au produit est susceptible d'entraîner l'annulation de la garantie ou la révocation du droit d'utilisation de l'appareil.
- Branchez le fil de terre (jaune/vert) de la caméra à la masse système de l'installation afin d'assurer une protection correcte CEM/RFI et la sécurité.

AVERTISSEMENT !



Le bloc d'alimentation basse tension doit être conforme à la norme EN/UL 60950. L'alimentation doit être fournie par une unité SELV-LPS ou SELV - classe 2 (Safety Extra Low Voltage - Limited Power Source)..

AVERTISSEMENT !



L'appareil doit être raccordé à la terre.

3.1 Raccordement

Alimentation de 12 Vcc / 24 Vca : cet appareil nécessite une source d'alimentation limitée. Utilisez une tension d'entrée standard comprise 12 Vcc ou 24 Vca. Le câblage fourni par l'utilisateur, de l'alimentation 24 Vca vers l'appareil, doit être conforme aux codes d'électricité en vigueur (niveaux de puissance de classe 2). L'alimentation des bornes de connexion et des bornes d'alimentation de l'appareil ne doit pas être mise à la terre.

PoE : n'utilisez que des appareils PoE homologués.

L'alimentation par Ethernet (PoE, Power-over-Ethernet) peut être branchée en même temps qu'une alimentation de 12 Vdc ou 24 Vac.

Note

La version complète du Manuel d'installation est disponible sur le DVD fourni avec le produit et peut être affichée et imprimée à l'aide du logiciel Acrobat Reader, également inclus sur le DVD.

4 重要安全说明

阅读、遵循并保留以下所有安全说明。留意装置和操作说明中的所有警告信息。

- 只能使用干布清洁。请勿使用液体清洁剂或喷雾清洁剂。
- 不要在靠近热源的地方安装装置，例如散热器、加热器、火炉或其它生热装置（包括放大器）。
- 不要让任何液体溅入设备。
- 在雷雨期间或长期不用时，拔下装置的电源插头。
- 请仅调节操作说明书中指定的控件。
- 仅使用标签上指明的电源类型操作装置。
- 除非是合格人员，否则不要尝试自行维修已损坏的装置。所有维修事项均应交给合格的维修人员处理。
- 遵照制造商的说明和当地的适用法规进行安装。仅用制造商指定的附件 / 配件。对装置进行改装或改造可能导致用户的保修或授权协议失效。
- 将来自摄像机的接地线（黄色 / 绿色）连接至安装系统接地端子，确保实现正确的 EMC/RFI 和安全防护。



警告
低电压电源装置必须符合 EN/UL 60950。电源必须是 SELV-LPS 装置或 SELV - 2 类装置（安全超低电压 - 受限电源）。



警告
装置必须接地。

4.1 室外应用连接

12 VDC / 24 VAC 电源：此设备使用限定电源。设备的电源输入电压不得超过 24 VAC。用户在 12 VDC / 24 VAC 电源和设备之间执行的布线必须符合电气规则（2 类电源级别）。不要让 24 VAC 电源在接线端处或设备电源的接线端处接地。

PoE：仅使用合格的 PoE 设备。

在连接 12 VDC 或 24 VAC 电源的同时，也可以使用以太网供电 (PoE)。

注

随附的光盘中提供了完整版本的安装手册，而且还提供了用于查看和打印安装手册的 Acrobat Reader 软件。本用户指南属于博世安保有限公司的知识产权，且受版本法保护