

DINION IP 5000 HD

www.boschsecurity.hu



BOSCH
Életre tervezve



- ▶ Stílusos beltéri hálózati kamera
- ▶ 1080p az éles képekhez
- ▶ Az intelligens zajcsökkentés akár 30%-kal is csökkenti a sávszélesség- és tárhelyigényt
- ▶ SD kártyahely a helyi rögzítéshez
- ▶ FTP, Dropbox és e-mail riasztások

Az 1080p HD beltéri kamera használatra kész, teljes hálózati videofelügyeleti rendszer kompakt és stílusos házában. A számos alkalmazáshoz költséghatékony megoldást kínáló kamera otthon, kisebb irodai környezetben és a kiskereskedelemben is a nagy teljesítményű Bosch technológiát képviseli.

Rendszeráttekintés

Az elegáns, kompakt dobozkialakítás ideális otthonok, irodák vagy üzletek számára, ahol fontos a kamera mérete és megjelenése. A kamera 1/2,7" méretű CMOS HD érzékelővel rendelkezik, és valódi day/night kamera, amely nappal és éjszaka is kiváló teljesítményt nyújt.

Főbb funkciók

Képtartalom-alapú képkalkotási technológia

A képtartalom-alapuló képkalkotási technológia (C-BIT) révén a képminőség bármilyen fényviszony mellett jelentős mértékben javítható, és a jobb feldolgozáshoz területek határozhatók meg. A kamera az intelligens videotartalom-elemzés alkalmazásával vizsgálja a színhelyet és ad visszajelzést a képfeldolgozás újbóli beállításához. Ezáltal az érintett területek részletesebben láthatók, és jobb általános teljesítmény nyújtható.

Az iDNR csökkenti a sávszélesség- és tárhelyigényt

A kamera intelligens dinamikus zajszűrést (iDNR) alkalmaz, amely aktívan elemzi a jelenet tartalmát, és ennek megfelelően csökkenti a képzajból eredő zavarokat.

Az alacsony zajszintű képek és a hatékony H.264 tömörítési technológia az éles képek mellett más H.264-kamerákhoz képest akár 30%-kal csökkenti a kamera sávszélesség- és tárhelyigényét. Ez csökkentett sávszélességű adatfolyamokat eredményez, amelyek továbbra is megőrzik a kiváló képminőséget és az egyenletes mozgást. A kamera a részletgazdagság sávszélességhez történő optimalizálásával a lehető legjobban használható képet biztosítja.

A különböző képátviteli sebességekhez tartozó, kbit/s-ban értendő, átlagos és jellemző optimalizált sávszélességek a táblázatban láthatók:

kép/mp	1080p	720p	480p
30	1600	1200	600
15	1274	955	478
12	1169	877	438
5	757	568	284
2	326	245	122

Több adatfolyam

Az innovatív multi-streaming funkció különböző H.264 adatfolyamokat biztosít M-JPEG adatfolyammal együtt. Ezek az adatfolyamok megkönnyítik a sávszélességet hatékonyan kihasználó megtekintést és rögzítést, valamint a külső videofelügyeleti rendszerekkel való integrációt.

A második adatfolyamhoz kiválasztható egy álló helyzetű mód. Ebben a módban egy 400 x 720 (9:16 képarányú) méretű képet vág ki a rendszer az érzékelő teljes képéből. Ha a megfigyelendő színhely alkalmas ehhez a módhoz, a sávszélesség- és tárhelyigény csökken.

Egyidejű analóg és IP-videokimenet

Túlfeszültség ellen védett analóg videokimenet biztosítja, hogy egyidejűleg nagy felbontású IP-videofolyam és analóg videokimenet álljon rendelkezésre. Ez azt jelenti például, hogy egy összehasonlító monitor könnyen közvetlenül csatlakoztatható a kamerához, miközben megmarad az IP-funkció is.

Szelektív érzékelési területek és E-PTZ

A felhasználó meghatározhat szelektív érzékelési területeket (ROI-kat). A távirányítású E-PTZ (elektronikus pásztázás, döntés és nagyítás) vezérlői lehetővé teszik a forráskép adott területeinek kiválasztását. Ezek a területek különálló adatfolyamokat hoznak létre a távoli megtekintéshez és rögzítéshez. Ezek az adatfolyamok a fő adatfolyammal együtt lehetővé teszik, hogy a kezelő külön figyelje a színhely legérdekesebb részét, miközben a környezeti szituációt is figyelemmel kísérheti.

Beépített mikrofon, kétirányú hangkapcsolat és hangriasztás

A kamera rendelkezik egy beépített mikrofonnal, amely lehetővé teszi a kezelők számára, hogy belehallgassanak a megfigyelt terület történéseibe. A kétirányú hangkapcsolatnak köszönhetően a kezelő külső audió vonalbemeneten és -kimeneten keresztül kommunikálhat a látogatókkal vagy behatókkal. A hangérzékelés szükség esetén riasztás indítására is alkalmas.

Szabotázs- és mozgásérzékelés

A kameraszabotázst jelző riasztásokhoz számos konfigurációs lehetőség áll rendelkezésre. Riasztásjelzéshez a videoképen történő mozgásérzékelés beépített algoritmus is használható.

Intelligens rögzítés

Az SD-kártyahely legfeljebb 2 TB tárolási kapacitást támogat. Helyi riasztás rögzítésére SD-kártya használható. A riasztás előtt készített felvételek RAM-ban történő rögzítése csökkenti a hálózat rögzítéshez szükséges sávszélességét, vagy – SD-kártyás rögzítés esetén – megnöveli az adathordozó tényleges élettartamát.

Tároláskezelés

A rögzítéskezelés vezérelhető a Bosch Video Recording Manager (VRM) szoftverével, vagy a kamera közvetlenül, bármilyen rögzítőszoftver nélkül használhatja az iSCSI céleszközöket.

Felhőalapú szolgáltatások

A kamera támogatja az időalapú vagy riasztásalapú JPEG-küldést négy különböző fiókra. Ezek a fiókok FTP-szervereket vagy felhőalapú tárhelyeket (pl. Dropbox) használhatnak. Videoklipek vagy JPEG-képek is kiexportálhatók ezekre a fiókokra. Beállíthatók riasztások e-mail vagy SMS-értesítés küldésére, így mindig tájékozott lehet a rendellenes eseményeket illetően.

Egyszerű telepítés

A kamera Etherneten keresztüli (PoE) áramellátása megfelelő hálózati kábelcsatlakozón keresztül oldható meg. Ezzel a konfigurációval elegendő egyetlen kábelt csatlakoztatni a kamerakép megtekintéséhez, valamint a kamera tápellátásához és vezérléséhez. A PoE-tápellátás használata könnyebb és költséghatékonyabb telepítést biztosít, mivel a kameráknak nincs szüksége helyi tápellátásra.

A kamera +12 V DC tápellátásról is üzemeltethető. A rendszer megbízhatóságának növelése érdekében a kamera egyidejűleg csatlakoztatható PoE-tápellátáshoz is és 12 V DC tápegységhez is. Ezenkívül szünetmentes tápegységek (UPS) is használhatók, melyek áramkimaradás esetén is folyamatos működést tesznek lehetővé. A problémamentes hálózati kábelezés érdekében a kamera támogatja az Auto-MDIX technológiát.

Egyszerű beállítás

A kamera nagyon intuitív felhasználói felülettel rendelkezik, amely gyors és egyszerű konfigurálást biztosít. A legjobb beállításokat biztosítva, hat konfigurálható felhasználói mód áll rendelkezésre a különböző alkalmazások számára:

- **Beltéri** – általános nappal-éjszaka váltás, napfény és utcai világítás nélkül
- **Kültéri** – általános nappal-éjszaka váltás, napfényel és utcai világítással
- **Mozgó** – a forgalom vagy gyorsan mozgó tárgyak figyelése, a mozgásból eredő hibák minimálisak
- **Gyenge megvilágítású** – a részletek megfelelő rögzítésére optimalizálva, gyenge megvilágítás mellett is
- **BLC** – fényes háttér előtt mozgó emberekhez
- **Élénk** – fokozott kontraszt, élesség és telítettség

Valódi day/night kapcsolás

A kamera mechanikus szűrőtechnológiát használ az élénk nappali szín és a minőségi éjszakai képalkotás biztosítása érdekében, miközben megtartja éles fókuszát minden megvilágítási körülmény között.

A hozzáférés biztonsága

Támogatja a háromszintes jelszavas védelmet és a 802.1x hitelesítést. A webböngésző-alapú hozzáférés HTTPS segítségével tehető biztonságossá, a

kamerában tárolt SSL tanúsítvány használatával. A video- és audiokommunikációs csatorna egymástól függetlenül titkosítható 128 bites kulcsokkal, ha telepítik a külön megvásárolható telephelyi titkosítási licenct.

Teljes megtekintő szoftver

A kamerák funkciói sokféle módon érhetőek el: webböngésző használatával, a Bosch Video Management System, a Bosch Recording System, az ingyenes Bosch Video Client vagy a videofelügyeleti mobilalkalmazás segítségével. A telepítés és konfigurálás egyszerűen elvégezhető a Bosch Video Client számítógépes megfigyelő szoftver felhasználóbarát kezelőfelületén. Több kamera egyszerű élőképes megtekintését, visszajátszást, adatgyűjtő keresést és exportálást is biztosít.

Video Security App

A Bosch videofelügyeleti mobilalkalmazást azért fejlesztettük ki, hogy **bárhol** hozzáférhessen a HD felügyeleti képekhez, és így élőképeket tekinthessen meg, bárhol is tartózkodik. Az alkalmazást úgy alkottuk meg, hogy teljes mértékben vezérelje az összes kamera minden funkcióját a pártázástól és döntéstől a nagyításig és a fókuszálásig. Mintha csak magával vinné a vezérlőtermet. Az alkalmazás és a külön rendelhető Bosch átkódoló együtt lehetőséget biztosít Önnek a dinamikus átkódolási funkciók teljes kihasználására – így a képek megtekintésére akár kis sávszélességű kapcsolaton keresztül is lehetséges van.

Rendszerbe illesztés

A kamera megfelel az ONVIF (Open Network Video Interface Forum) S profilú előírásainak. Ez biztosítja a különböző gyártmányú hálózati videokészülékek együttes használatának lehetőségét. A problémamentes hálózati kábelezés érdekében a kamera támogatja az Auto-MDIX technológiát, mely lehetővé teszi az egyenes vagy keresztkötésű kábelek alkalmazását.

Külső gyártók integrátorai könnyen hozzáférhetnek a kamera belső funkciókészletéhez, és integrálhatják azt nagyobb projektekbe. További információkért keresse fel a Bosch Integration Partner Program (IPP) weboldalát (ipp.boschsecurity.com).

Tanúsítványok és engedélyek

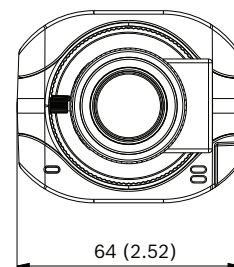
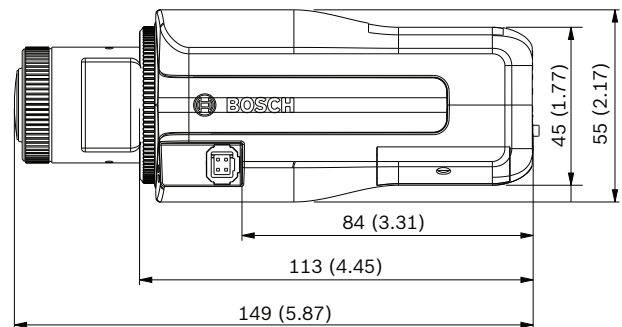
Szabványok	
	EN 60950-1
	UL 60950-1
	CAN/CSA-C22.2 NO. 60950-1-07
	EN 50130-4
	EN 50130-5 II. osztály
	FCC 15. rész, B alfejezet, B osztály

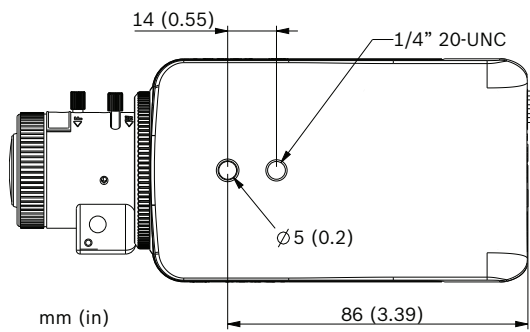
	2004/108/EK irányelv az elektromágneses összeférhetőségről
	EN 55022, B osztály
	EN 55024
	C-tick AS/NZS CISPR 22 (megfelel a CISPR 22 tanúsítványnak)
	ICES-003, B osztály
	VCCI J55022 V2/V3
	EN 50121-4
Megfelel az ONVIF előírásainak	EN 50132-5-2; IEC 62676-2-3
Terméktanúsítványok	CE, FCC, UL, cUL, C-tick, CB, VCCI

Régió	Tanúsítvány
Európa	CE
Egyesült Államok	UL
	FCC
Kanada	CSA

Telepítési/Rendszerfelépítési segédlet

Méretetek





Műszaki specifikációk

Tápellátás	
Tápellátás	12 V DC Ethernetről táplált (PoE), 48 V DC névleges
Áramfelvétel	300 mA (12 V DC) 75 mA (PoE 48 V DC)
Teljesítményfelvétel	3,6 W
PoE	IEEE 802.3af (802.3at 1. típus) Tápellátási szint: 1. osztály
Érzékelő	
Típus	1/2,7"-os CMOS
Összes képpont száma	1920 x 1080
Videoteljesítmény	
Érzékenység (3200K; 89%-os tükröződés; F1,4; 30 IRE)	
• Szín	0,25 lx
• Monokróm	0,05 lx
Dinamikatartomány	76 dB széles dinamikatartomány (WDR)
Videofolyam	
Képtömörítés	H.264 (MP); M-JPEG
Adatfolyam	Több konfigurálható H.264 és M-JPEG adatfolyam, konfigurálható képfrissítési sebesség és sáv szélesség. Szelektív érzékelési területek (ROI)
Teljes IP-késleltetés	Min. 120 ms, max. 340 ms
GOP-szerkezet	IP, IBP, IBPP
Kódolási intervallum	1-30 (25) kép/mp
Felbontások (vízsz. x függ.)	
• 1080p HD	1920 x 1080
• 720p HD	1280 x 720
• Álló helyzetű 9:16 (kivágva)	400 x 720

Videofolyam	
• D1 4:3 (kivágva)	704 x 480
• 480p SD	Kódolás: 704 x 480; Megjelenített: 854 x 480
• 432p SD	768 x 432
• 288p SD	512 x 288
• 240p SD	Kódolás: 352 x 240; Megjelenített: 432 x 240
• 144p SD	256 x 144

Videofunkciók	
Day/Night	Színes, Monokróm, Automatikus
Szabályozható képbeállítások	Kontraszt, színtelítettség, fényerő
Fehéregyensúly	3 automatikus üzemmód, kézi üzemmód és mérés
Zársebesség	Automatikus elektronikus zár (sebesség: 1/25[30] - 1/150000) Rögzített zársebesség (1/25[30] - 1/15 000 között), választható Alapértelmezett zársebesség
Háttérfény-kompenzáció	Be/ki
Zajszűrés	Intelligens dinamikus zajszűrés (iDNR) külön időbeli és térbeli beállítással
Kontraszt növelése	Be/ki
Élesség	Választható élességjavítási szint
Adatvédelmi maszkolás	Négy független terület, teljesen programozható
Videotartalom elemzése	MOTION+
Egyéb funkciók	Tükörkép, Kép elforgatása, Képpontszámoló, Videovízjel, Képernyőfeliratok, Felhasználói üzemmódok

Audiofolyam	
Audiofolyam	Teljes duplex / félduplex
Jel-zaj viszony	> 50 dB
Hangtömörítés	AAC-LC, G.711, L16 (élőkép és rögzítés)

Optikai jellemzők	
Objektívfoglat	CS-foglat (C-foglat adaptergyűrűvel)
Objektívcsatlakozó	Normál 4 tűs DC-vezérelt íriszcsatlakozó
Fókuszvezérlés	Kézi vezérlés
Íriszvezérlés	Automatikus íriszvezérlés
Objektív típusa (V3 verzió)	Változtatható fókuszú 3,3 - 12 mm; DC-írisz F1,4 - 360; IR-korrigált

Optikai jellemzők	
• Látómező (széles 3,3 mm)	110° x 58° (vízsz. x függ.)
• Látómező (tele 12 mm)	34° x 18° (vízsz. x függ.)
Bemenet/kimenet	
Analóg videokimenet	CVBS; 1 Vpp; 2,5 mm jack; 75 Ohm Választható szabvány
Audió	Beépített mikrofon, 1 monó vonalbemenet, 1 monó vonalkimenet
• csatlakozók al	3,5 mm-es monó jack csatlakozó
• jelbemenet	0,707 Vrms, 20 kOhm tipikus értéknél
• jelkimenet	0,707 Vrms, 10 kOhm tipikus értéknél,
Riasztási bemenet	1 bemenet
• aktiválási feszültség	0-3,3 V DC, alacsony aktív
Riasztási kimenet	1 kimenet
• feszültség	24 V AC vagy max. +30 V DC Terhelési áram max. 1 A
Helyi tárolás	
Belső RAM	10 mp riasztás előtti rögzítés
Memóriakártya-hely	Legfeljebb 32 GB-os SDHC- / 2 TB-os SDXC-kártyát támogat. (HD rögzítéshez 6-os vagy magasabb sebességosztályú SD-kártya ajánlott)
Rögzítés	Folyamatos rögzítés, gyűrűs rögzítés. riasztás-/esemény-/időzített rögzítés
Hálózat	
Protokollok	IPv4, IPv6, UDP, TCP, HTTP, HTTPS, RTP/RTCP, IGMP V2/V3, ICMP, ICMPv6, RTSP, FTP, Telnet, ARP, DHCP, SNMP (V1, MIB-II), 802.1x, DNS, DNSv6, DDNS, SMTP, iSCSI, UPnP (SSDP), DiffServ (QoS), LLDP, SOAP, Dropbox, CHAP, kivonatoló hitelesítés.
Titkosítás	TLS 1.0, SSL, DES, 3DES, AES (opcionális)
Ethernet	10/100 Base-T, automatikus kapcsolású, fél/ teljes duplex
Ethernet-csatlakozó	RJ45
Kapcsolódás	ONVIF Profile S, Auto-MDIX

Szoftver	
Egység konfigurációja	Webböngészőn vagy Configuration Manager programon keresztül
Készüléksoftver frissítése	Távolról programozható
Megtekintősoftver	Bosch Video Client
Mechanikus jellemzők	
Méretek (Ma x Szé x Mé)	55 x 64 x 111 mm (2,17" x 2,52" x 4,37") objektív nélkül
Méretek (Ma x Szé x Mé)	55 x 64 x 146 mm (3,07" x 2,6" x 5,75") objektívvel
Tömeg	550 g (1,21 font) objektív nélkül 590 g (1,30 font) objektívvel
Szín	RAL 9017 Traffic fekete
Állványos rögzítés	Alul és felül 1/4"-os 20 UNC
Környezeti feltételek	
Üzemi hőmérséklet	-30 °C és +50 °C között (-22 °F és +122 °F között)
Tárolási hőmérséklet	-40 °C és +70 °C között (-40 °F és +158 °F között)
Páratartalom	0-90% relatív páratartalom (nem kondenzálódó)

Rendelési információ

DINION IP 5000 HD

Beltéri, 1080p felbontású, doboz kialakítású IP-kamera. iDNR; day/night; H.264 négyes adatfolyam; felhőszolgáltatások; ROI; mozgás-/szabotázs-/hangérzékelés; 1080p
Rendelési szám **NBN-50022-C**

DINION IP 5000 HD

Beltéri, 1080p doboz kialakítású IP-kamera; iDNR; day/night; H.264 négyes adatfolyam; felhőszolgáltatások; ROI; mozgás-/szabotázs-/hangérzékelés; 1080p; változtatható fókuszú 3,3-12 mm; DC-írisz; F1,4 objektív; IR-korrigált
Rendelési szám **NBN-50022-V3**

Hardvertartozékok

Változtatható fókuszú SR megapixel objektívek

Masszív, változtatható fókuszú SR Megapixel IR-korrigált objektív. 1/2,5" érzékelő; CS-foglalat; 4 tús SR-írisz; 5 MP; 9-40 mm; F1,5 - F8
Rendelési szám **LVF-5005C-S0940**

Változtatható fókuszú SR megapixel objektívek

Masszív, változtatható fókuszú SR Megapixel IR-korrigált objektív. 1/2,5" érzékelő; CS-foglalat; 4 tús SR-írisz; 5 MP; 1,8 - 3 mm; F1,8 - F8
Rendelési szám **LVF-5005C-S1803**

S1460 szerviz-/monitorkábel

2,5 mm-es csatlakozó BNC-hez analóg és IP kamerákhoz, 1 m
Rendelészám **S1460**

EX12LED-3BD-8M infravörös reflektor

Mini IR 850 nm infrarefektor. LED-tömb; 3D diffúzor; fekete; 17 m HFOV; 30°-os sugárnyaláb kiosztás
Rendelészám **EX12LED-3BD-8M**

EX12LED-3BD-8W infravörös reflektor

Mini IR 850 nm infrarefektor. LED-tömb; 3D diffúzor; fekete; 16 m HFOV; 60°-os sugárnyaláb kiosztás
Rendelészám **EX12LED-3BD-8W**

EX12LED-3BD-9M infravörös reflektor

Mini IR 940 nm infrarefektor. LED-tömb; 3D diffúzor; fekete; 17 m HFOV; 30°-os sugárnyaláb kiosztás
Rendelészám **EX12LED-3BD-9M**

EX12LED-3BD-9W infravörös reflektor

Mini IR 940 nm infrarefektor. LED-tömb; 3D diffúzor; fekete; 16 m HFOV; 60°-os sugárnyaláb kiosztás
Rendelészám **EX12LED-3BD-9W**

Szoftvertartozékok

BVIP AES 128 bites titkosítás

BVIP AES 128-bites titkosítás telephelyi licenc. Ez a licenctelepítésenként egy alkalommal szükséges. Lehetővé teszi a kommunikációt a BVIP-eszközök és kezelőállomások között.
Rendelészám **MVS-FENC-AES**

Képviselő:

Hungary:

Robert Bosch Kft.
Gyömrői út 120.
1103 Budapest
Phone: +36 1 4313 200
Fax: +36 1 4313 222
hu.securitysystems@bosch.com
www.boschsecurity.hu