

FLEXIDOME IP corner 9000 MP

www.boschsecurity.hu



BOSCH
Életre tervezve



ONVIF

A FLEXIDOME corner 9000 MP vandálbiztos, sarokba szerelhető kamera, fogásmentes (No-Grip) kivitelben. A nagy felbontású 1440 x 1080p képek és az integrált infravörös megvilágítás kombinációja 24 órás / 7 napos, hatékony, professzionális hálózati megfigyelést biztosít nagy biztonsági kockázatú, vandalizmusnak kitétt alkalmazásokhoz - bármilyen környezeti megvilágítás mellett, akár teljesen sötét szobákban is. A rendkívül széles objektív lehetővé teszi egész kicsi helyiségek megfigyelését, beleértve a kamera alatti padozatot is. A kamerán lehetetlen fogást találni vagy ráakaszkodni, ami maximális biztonságot nyújt speciális alkalmazásoknál, mint pl. fogdák, felvonók vagy pszichiátriai gondozó szobák.

Rendszeráttekintés

Sarokba szerelhető, vandálbiztos kialakítás

Az innovatív kialakítás lehetővé teszi, hogy teljesen belesimuljon egy helyiség sarkába, ami védi a kamerát a tönkretételére, leszerelésére vagy hatástalanítására irányuló legbrutálisabb kísérletektől is. A pontosan 45°-os szög elrejt minden huzalozást, és biztosítja egy 4,5 x 4,5 méteres helyiség teljes lefedését, beleértve a kamera alatti részt is. A kamerának nincs külső fogása,



- ▶ Sarokba szerelhető, fogásmentes kialakítás a maximális biztonság érdekében
- ▶ 1,5 MP felbontás éles képekhez
- ▶ Képes áttekintő képet szolgáltatni egy kisebb méretű szobáról, beleértve közvetlenül a kamera alatti területet is
- ▶ 940 nm infrarefektor a rejtett éjjellátáshoz, 9 méterig
- ▶ IP65 vízállóság

nem szabotálható - a büntetés-végrehajtási és biztonsági szempontból nagy kockázatú intézetek maximális biztonsága érdekében.

Infravörös megvilágítás

A kamera az infravörös megvilágítás erejét használja ahhoz, hogy éjjel és nappal kiváló képeket biztosítson. Infravörös fényt kibocsátó LED-ek biztosítják a rejtett, hatékony éjjellátást, a jelenleg elérhető legfejlettebb színvonalú éjjeli képalkotáshoz. A szabályozható erősségű infravörös LED-ek segítségével kiküszöbölhetőek a túlvilágított előterek és az alulexponált hátterek.

Teljes day/night váltás

A kamera mechanikus szűrő technológiát használ az élénk nappali szín és a minőségi infravörös megvilágítású éjszakai képalkotás biztosítása érdekében, miközben megtartja éles fókuszát minden megvilágítási körülmény között. A kamera ezen túlmenően kiváló spektrális érzékenységet biztosít az infravörös-közeli tartományban kiváló aktív infravörös éjjellátás megvalósításához.

Az iDNR csökkenti a sávszélesség- és tárhelyigényt
A kamera intelligens Dinamikus zajszűrést (iDNR) alkalmaz, amely aktívan elemzi a színhely tartalmát és ennek megfelelően csökkenti a képzajból eredő tartalmakat.

Az alacsony zajszintű képek és a hatékony H.264 tömörítési technológia az éles képek mellett csökkenti a sávszélesség- és tárhelyigényt, más kamerákhoz képest akár 30 %-kal. Ez csökkentett sávszélességű adatfolyamokat eredményez, amelyek továbbra is megőrzik a kiváló képminőséget és az egyenletes mozgást. A kamera a részletgazdagság sávszélességhez történő optimalizálásával a lehető legjobban használható képet biztosítja.

A területalapú kódolás funkció is hozzájárul a sávszélesség csökkentéséhez. A tömörítési paraméterek legfeljebb nyolc, a felhasználó által meghatározható területhez állíthatók be. Ez lehetővé teszi az érdektelen területek nagymértékű tömörítését, ami nagyobb sávszélességet biztosít a színhely fontos részeihez.

A különböző képátviteli sebességek bit/s-ban értendő, átlagos, jellemző, optimalizált sávszélessége (az 5.8-as készülékszoftverhez) a táblázatban láthatók:

IPS	1080p	VGA
30	1200	600
15	955	478
7,5	711	355
5	568	284
3	388	194

1440 x 1080p felbontás több adatfolyammal

A kamera felbontása 1440 x 1080p 30 kép per másodperc (ips) sebességnél. Az innovatív multi-streaming funkció különböző H.264 adatfolyamokat biztosít M-JPEG adatfolyammal együtt. Ezek az adatfolyamok megkönnyítik a hatékony sávszélességű megtekintést és rögzítést, valamint a külső videofelügyeleti rendszerekkel való integrációt.

Szelektív érzékelési területek és e-PTZ

Két szelektív érzékelési területet (ROI) meghatározhat a felhasználó. A távirányítású elektronikus elfordítás, döntés és nagyítás (e-PTZ) lehetővé teszi a forráskép adott területeinek kiválasztását. Ezek a területek különálló adatfolyamokat hoznak létre a távoli megtekintéshez és rögzítéshez. Ezek az adatfolyamok a fő adatfolyammal együtt lehetővé teszik, hogy a kezelő külön figyelje a színhely legérdekesebb részét, mialatt megőrzi a helyzet biztonságát.

Egyszerű telepítés

Nincs szükség fókusz-, illetve forgatás-/döntésbeállításokra, mivel a rendkívül széles látószögű objektívvel rendelkező kamera biztosítja egy 4,5 x 4,5 méteres helyiség teljes lefedését.

A kamera Power-over-Ethernet áramellátása (IEEE 802.3af) megfelelő hálózati kábelcsatlakozón keresztül oldható meg. Ezzel a konfigurációval elegendő egyetlen kábelt csatlakoztatni a kamerakép megtekintéséhez, a kamera tápellátásához és vezérléséhez. A PoE-tápellátás használata könnyebb és költséghatékonyabb telepítést biztosít, mivel a kameráknak nincs szüksége helyi tápellátásra.

A kamera +12 V DC vagy 24 V AC tápellátásról is üzemeltethető. A rendszer megbízhatóságának növelése érdekében a kamera egyidejűleg csatlakoztatható PoE-tápellátáshoz is és +12 V DC/24 V AC tápegységhez is. Ezenkívül szünetmentes tápegységeket (UPS) is használhatnak, melyek áramkimaradás esetén is folyamatos működést tesznek lehetővé. A problémamentes hálózati kábelezés érdekében a kamera támogatja az Auto-MDIX technológiát.

Kétirányú hangkapcsolat és -riasztás

A kétirányú hangkapcsolatnak köszönhetően a kezelő külső audió vonalbemeneten és -kimeneten keresztül kommunikálhat. A hangérzékelés szükség esetén riasztás indítására is alkalmas.

Szabotázs- és mozgásérzékelés

A kameraszabotázszt jelző riasztásokhoz számos konfigurációs lehetőség áll rendelkezésre. Riasztásjelzéshez a videoképen történő mozgásérzékelés beépített algoritmus is használható.

Intelligens rögzítés

A belső MicroSD-kártyahely legfeljebb 2 TB (SDXC) tárolási kapacitást támogat. Helyi riasztás rögzítésére felhasználható egy microSD-kártya. A riasztás előtt készített felvételek RAM-ban történő rögzítése csökkenti a hálózat rögzítési sávszélességét, vagy -microSD-kártyás rögzítés esetén - megnöveli az adathordozó tényleges élettartamát.

Felhőalapú funkciók

A kamera támogatja az időalapú vagy riasztásalapú JPEG-küldést négy különböző fiókra. Ezek a fiókok FTP-szervereket vagy felhőalapú tárhelylehetőségeket (pl. dropbox) címezhetnek meg. Videoklipek vagy JPEG-képek is kiexportálhatók ezekre a fiókokra. Beállíthatók riasztások e-mail vagy SMS-értesítés küldésére, így mindig tájékozott lehet a rendellenes eseményeket illetően.

Hozzáférési biztonság

Támogatja a háromszintes jelszavas védelmet és a 802.1x hitelesítést. A webböngésző alapú hozzáférés HTTPS segítségével tehető biztonságossá, a kamerában tárolt SSL tanúsítvány használatával. A videó és az audió kommunikációs csatorna egymástól függetlenül titkosítható 128 bites kulcsokkal, ha telepítik a külön megvásárolható telephelyi titkosítási licenct.

Teljes megtekintő szoftver

A kamera videofunkciói sokféle módon érhetők el: webböngésző használatával, illetve a mellékelt Bosch Video Client vagy az iPad App alkalmazással. A telepítés és konfigurálás egyszerűen elvégezhető a teljesen ingyenes, mellékelt Bosch Video Client számítógépes megfigyelő szoftver felhasználóbarát kezelőfelületén. Több kamera élőképes megtekintését, visszajátszást, tartalomlemező keresést és exportálást biztosít könnyedén.

Video Security App

A Bosch Video Security iPad App alkalmazást azért fejlesztettük ki, hogy teljes mértékben kihasználja a dinamikus átkódolási (Dynamic Transcoding) funkcióinkat, és lehetővé teszi **bárhol** a hozzáférést a HD megfigyelési képekhez, akár kis sávszélességű kapcsolaton keresztül is. Az alkalmazást a külön rendelhető Bosch átkódolóval együtt úgy konfiguráltuk, hogy teljes mértékben vezérelje a kamera minden funkcióját.

Rendszerbe illesztés

A Bosch IP normál és nagy felbontású kamerák, kódolók és elemzők problémamentesen működnek együtt a Bosch és egyéb ipari szolgáltatók biztonsági szoftvereinek és rögzítési megoldásainak széles körével. Az ONVIF-megfelelőség, a Bosch hozzáférhető videoszoftver-fejlesztő csomagjai, valamint a speciális integráció és támogatási projektek iránt elkötelezett csapata révén a Bosch videotermekek könnyen kezelhetők az Ön rendszer-kialakításában. (A Bosch Integration Partner Program további részleteiért látogasson el az ipp.boschsecurity.com weboldalra.)

Alkalmazások

- Fogdák
- Kórházi szobák
- Pszichiátriai gondozó szobák
- Vandalizmus által veszélyeztetett területek

Tanúsítványok és engedélyek

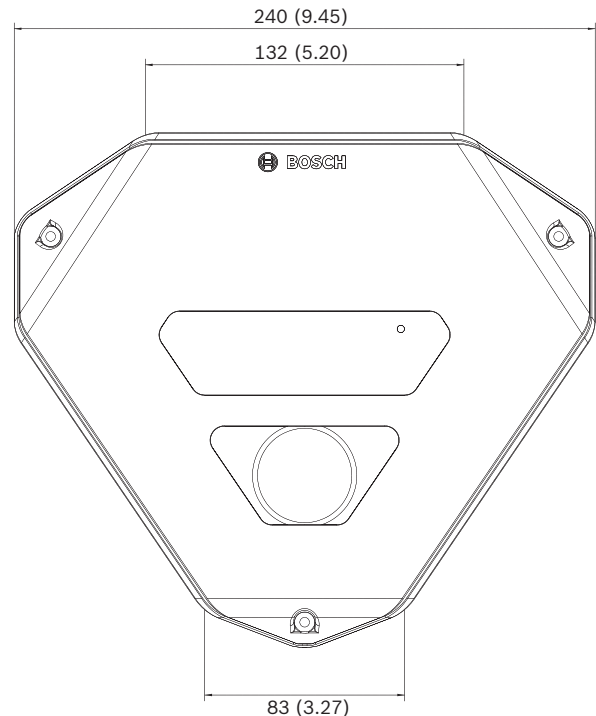
Szabványok	
	IEC 62471
	EN 60950-1
	UL 60950-1
	CAN/CSA-C22.2 NO. 60950-1
	EN 50130-4
	EN 50130-5
	FCC 15. rész, B alfejezet, B osztály
	EMC 2004/108/EK irányelv
	EN 55022/24, B osztály
	VCCI J55022 V2 / V3
	AS/NZS CISPR 22 (a CISPR 22 szabvánnyal megegyező)
	ICES-003, B osztály

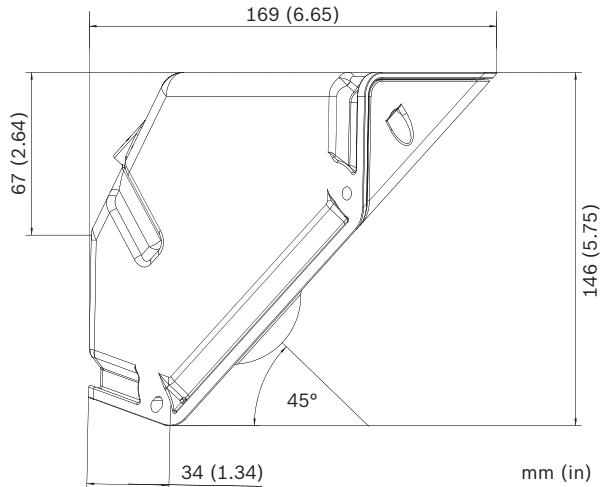
	EN 50121-4
	EN 50132-5-2; IEC 62676-2-3
Terméktanúsítványok	CE, FCC, UL, cUL, C-tick, CB, VCCI
Külső behatásokkal szembeni védelem	IP65
Ütés elleni védelem	IK10

Régió	Tanúsítvány
Európa	CE
Egyesült Államok	UL

Telepítési/Rendszerfelépítési segédlet

Méretetek





Műszaki specifikációk

Bemeneti feszültség	+12 V DC / 24 V AC vagy Ethernetről táplált (PoE, 48 V DC névleges)
Teljesítményfelvétel	Max. 8,4 W (12 V DC, PoE) Max. 10,8 VA (+24 V AC)
PoE	IEEE 802.3af (802.3at Type 1) Tápellátási szint: 3. osztály

Videó

Érzékelő típusa	1/2,7"-os CMOS
Felbontás	1440 x 1080
Érzékenység	Színes: 0,3 lx Monokróm: 0,0 lx (bekapcsolt infravörös reflektor)
Dinamikatartomány	69 dB
Valódi day/night	Automatikus, Színes, Monokróm
Zársebesség	Automatikus elektronikus zár (AES) Rögzített, 1/30 (1/25) - 1/15 000 között
SD képfelbontás	VGA, QVGA
Képtömörítés	H.264 MP (Main Profile); M-JPEG
Max. képrögzítési sebesség	30 kép/mp (az M-JPEG képek frissítési sebessége a rendszer terhelésétől függően változhat)
Videobeállítások	Videó vízjele, Riasztási mód bélyegzője, Tükörkép, Kép tükrözése, Kontraszt, Telítettség, Fényerő, Fehéregyensúly, Élesség szintje, Kontraszt növelése, Háttérfény-kompensáció, Adatvédelmi maszk, Mozcásérzékelés, Szabotázsriasztás, Álló mód, Pixelszámláló

Éjjellátás

Infravörös LED-ek	3 nagy hatékonyságú LED, 940 nm
Infravörös lefedettség	9 m

Objektív

Objektív típusa	Rögzített, 2,0 mm-es, F2.0
Objektívfoglat	Kártyára szerelt
Vízszintes látómező	121°
Függőleges látómező	91°

Csatlakozások

Analóg videokimenet (csak telepítéshez)	2,5 mm-es jack csatlakozó (1 Vpp CVBS, NTSC)
Riasztási bemenet	0-3,3 V DC, alacsony aktív
Riasztási kimenet	60 V DC vagy 60 V AC (max.), terhelési áram: 1 A (max.)

Audió

Audiobemenet	Vonalbemenet: 3,5 mm-es monó csatlakozó 0,707 Vrms, impedancia 20 kOhm (jellemzően)
Audiokimenet	Vonalkimenet: 3,5 mm-es monó csatlakozó 0,707 Vrms, impedancia 10 kOhm (jellemzően)
Hangkommunikáció	Kétirányú, teljes duplex
Hangtömörítés	AAC, G.711, L16 (élő és rögzítés)

Helyi tárhely

Belső RAM	10 mp riasztás előtti rögzítés
Memóriakártya-hely	Legfeljebb 32 GB-os microSDHC / 2 TB-os microSDXC kártyát támogat. (HD rögzítéshez 6. vagy magasabb osztályú SD-kártya ajánlott)
Rögzítés	Folyamatos rögzítés, gyűrés rögzítés. riasztás-/esemény-/időzített rögzítés

Szoftvervezérlés

Egység konfigurációja	Webböngészővel vagy számítógépes megfigyelő szoftverrel
-----------------------	---------------------------------------------------------

Hálózat

Protokollok	IPv4, IPv6, UDP, TCP, HTTP, HTTPS, RTP/RTCP, IGMP V2/V3, ICMP, ICMPv6, RTSP, FTP, Telnet, ARP, DHCP, SNMP, SNMP (V1, MIB-II), 802.1x, DNS, DNSv6, DDNS, SMTP, iSCSI, UPnP (SSDP), DiffServ (QoS), LLDP, SOAP, Dropbox, CHAP, kivonatoló hitelesítés.
Titkosítás	TLS 1.0, SSL, DES, 3DES, AES (opcionális)
Ethernet	10/100 Base-T, automatikus kapcsolású, fél/teljes duplex
Ethernet csatlakozó	RJ45
Kapcsolódás	ONVIF Profile S, Auto-MDIX

Mechanikus jellemzők

Méreték (Szé x Ma x Mé)	240 x 146 x 169 mm
Tömeg	Kb. 1840 g

Környezeti feltételek

Üzemi hőmérséklet	-10 °C és +50 °C között
Tárolási hőmérséklet	-30 °C és +60 °C között
Páratartalom	20-90% relatív páratartalom (nem kondenzálódó)

Rendelési információ**FLEXIDOME IP corner 9000 MP**

Sarokba szerelés, no-grip, 1440x1080p, integrált infravörös IP-kamera

Rendelészám **NCN-90022-F1**

Hardvertartozékok**S1460 szerviz-/monitorkábel**

2,5 mm-es csatlakozó BNC-hez analóg és IP kamerákhoz, 1 m

Rendelészám **S1460**

UPA-2420-50 tápegység

220 V AC, 50 Hz, 24 V AC, 20 VA kimenet

Rendelészám **UPA-2420-50**

UPA-2430-60 tápegység

120 V AC, 60 Hz, 24 V AC, 30 VA kimenet

Rendelészám **UPA-2430-60**

NCA-CMT-GF FLEXIDOME corner 9000 szürke előlap

Szürke előlap LED-es ablakkal és átlátszó burával

Rendelészám **NCA-CMT-GF**

Szoftvertartozékok**BVIP AES 128 bites titkosítás**

BVIP AES 128-bites titkosítás telephelyi licenc. Ez a licenctelepítésenként egy alkalommal szükséges. Lehetővé teszi a kommunikációt a BVIP-eszközök és kezelőállomások között.

Rendelészám **MVS-FENC-AES**

Képvisező:

Hungary:

Robert Bosch Kft.
Gyömrői út 120.
1103 Budapest
Phone: +36 1 4313 200
Fax: +36 1 4313 222
hu.securitysystems@bosch.com
www.boschsecurity.hu