

# Kültéri dómkamerák

www.boschsecurity.hu



**BOSCH**

Életre tervezve



Advantage Line

A VDX-240 kültéri dómkamera termékcsalád minden tagja robusztus, vezetékcompatibilis, időjárásálló házzal (IP66 besorolású) van szerelve, és nagy felbontású (540 TVL) képalkotást biztosít. A színes változat rendkívül tiszta képalkotást biztosít megfelelő fényviszonyok melletti alkalmazásoknál. A day/night változat magasabb fényérzékenységű monokróm üzemmódba vált elégtelen fényviszonyok mellett. Plusz fényt igénylő alkalmazásokhoz az infravörös változatot 20 beépített infravörös LED-del látták el, mely éjjellátó képességet biztosít 20 méteres hatótávolságban.

## Főbb tulajdonságok

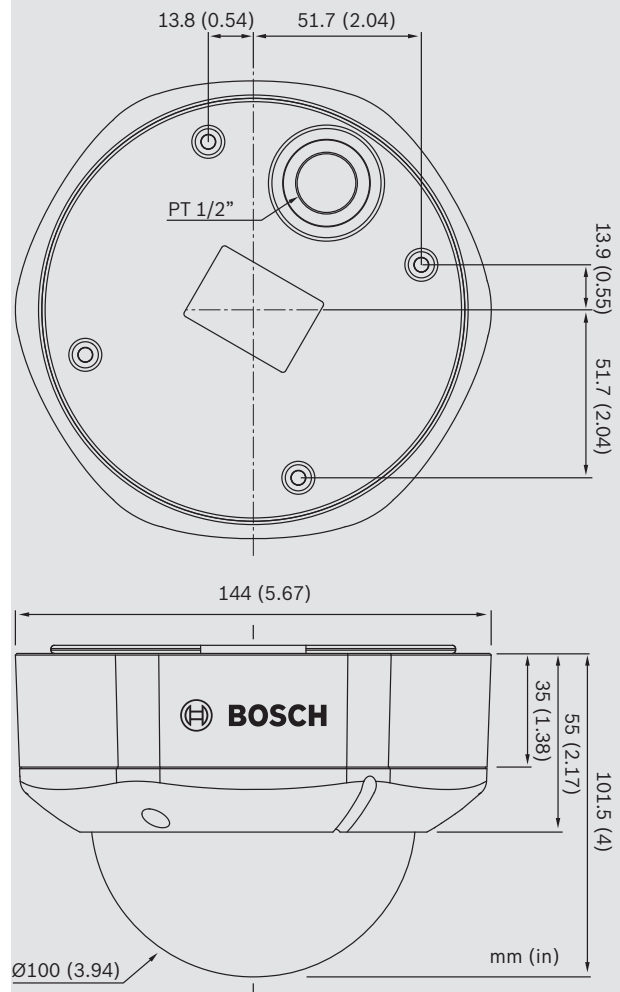
- ▶ Három változat kapható a különböző fényviszonyokhoz
- ▶ Rugalmas látómező
- ▶ Egyszerű beállítás
- ▶ Biztonságos, időjárásálló felszerelés

## 2 | Kültéri dómkamerák

### Műszaki specifikációk

Videó	
CCD kamera	1/3"-es, kiemelkedő érzékenységű CCD
Effektív képpontok (vízsz. x függ.)	752 x 582 (PAL) 768 x 494 (NTSC)
Színes felbontás	540 TVL (min.)
FF felbontás	580 TVL (min.)
Elektronikus írisz	1/50 - 1/120 000 s (PAL) 1/60 - 1/120 000 s (NTSC)
Kézi shutter	1/50 (1/60), 1/100 (1/120), 1/250, 1/500, 1/700, 1/1K, 1/1,6k, 1/2,5K, 1/5K, 1/7K 1/10K, 1/30K, 1/60K, 1/120K
Kimenő jel	1 Vpp kompozit videó, 75 ohm
Kimeneti csatlakozó	BNC-csatlakozó
S/N arány	>50 dB
Gamma	0,35, 0,45 (alapérték), 0,6, 0,75
Objektív (V DC-240)	2,8-10,5 mm közötti variofókuszos, auto-írisz
Objektív (VDN-240)	2,8-10,5 mm-es variofókuszos, auto-írisz, mechanikus day/night szűrő
Objektív (VDI-240)	3,8-9,5 mm-es variofókuszos, auto-írisz, mechanikus day/night szűrő
Érzékenység	0,05 lx (színes), 0,005 lx (ff), 0 lx (infravörös bekapcsolva)
VDI-240	
LED-ek	Intelligens, 20 LED-es, infravörös nyaláb
Hullámhossz	850 nm
Mechanikus jellemzők	
Ház	Felületre szerelhető dómkamera, vandálbiztos
Gömbcsuklók	3D gömbcsukló a könnyű felszereléshez
Szerkezet	Robusztus alumínium
Tokozat lezárása	Szürkésfehér
Vezetékkompatibilis	1/2"- PT, fent és oldalt
Elektromos jellemzők	
Teljesítmény-felvétel	V DC-240: max. 3,6 W VDN-240: max. 3,6 W VDI-240: max. 6 W
Feszültség	12 V DC vagy 24 V AC
Tápegység	Nem tartozék
Környezeti feltételek	
Üzemi hőmérséklet	-10 °C és +50 °C között (14 °F és +122 °F között)
Tárolási hőmérséklet	-20 °C és +60 °C között (-4 °F és +140 °F között)
Környezet	IP66 tanúsított
Tanúsítványok és engedélyek	
Régió	Tanúsítvány
Európa	CE
Szabványok	
	ANSI C63.4: 2009
	FCC 15. rész, B alfejezet, A osztály
	UL 60065, 7. kiadás. 2007-12-11
	CAN/CSA-C22.2 sorsz. 60065-03, 1. kiadás, 2006-04 + A1:2006
	EN55022:2006, A osztály
	EN50130-4:1995+A1:1998+A2:2003
	LVD 2006/95/EK
	EN60065:2002 + A1:2006 + A11:2008
	IP66, IEC 60529 (2001), IEC 60529 (2002)

### Telepítési/Rendszerfelépítési segédlet



### Rendelési információ

VDC-240V03-1 kültéri, színes dómkamera, PAL	VDC-240V03-1
VDC-240V03-2 kültéri, színes dómkamera, NTSC	VDC-240V03-2
VDN-240V03-1 kültéri, Day/Night dómkamera, PAL	VDN-240V03-1
VDN-240V03-2 kültéri, Day/Night dómkamera, NTSC	VDN-240V03-2
VDI-240V03-1 kültéri, infravörös, Day/Night dómkamera, PAL	VDI-240V03-1
VDI-240V03-2 kültéri, infravörös, Day/Night dómkamera, NTSC	VDI-240V03-2

**Képvisező:**

**Hungary:**

Robert Bosch Kft.  
Gyömrői út 120.  
1103 Budapest  
Phone: +36 1 4313 200  
Fax: +36 1 4313 222  
hu.securitysystems@bosch.com  
www.boschsecurity.hu