



FMC-420RW-GSGRD

FMC-420RW-GSGBU

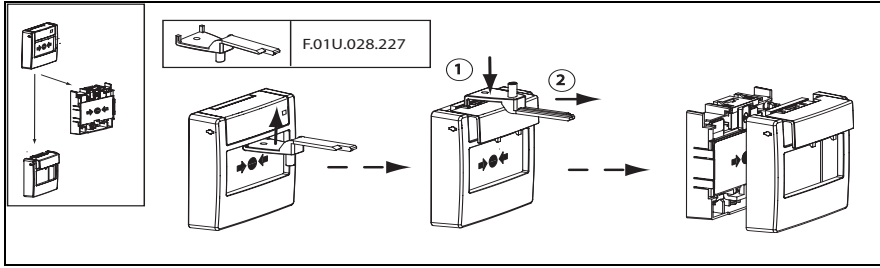
FMC-420RW-GSGYE



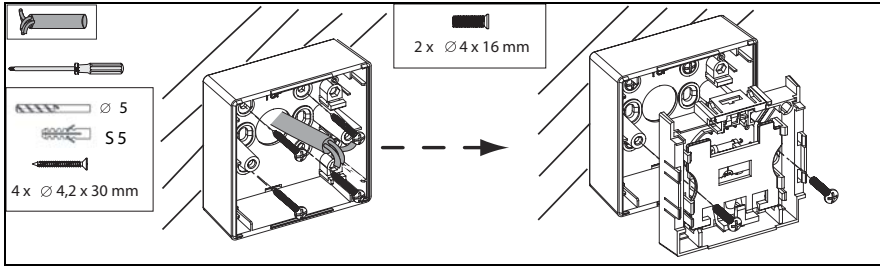
BOSCH

cs	Instalační příručka
da	Installationsvejledning
de	Installationsanleitung
en	Installation Guide
es	Guía de instalación
fr	Manuel d'installation
hr	Upute za instalaciju
hu	Telepítési útmutató
it	Guida di installazione
nl	Installatiehandleiding
pl	Instrukcja instalacyjna
pt	Guia de Instalação
ro	Ghid de instalare
ru	Руководство по установке
sl	Navodila za napeljavo
tr	Kablo Bağlantı Klavuzu

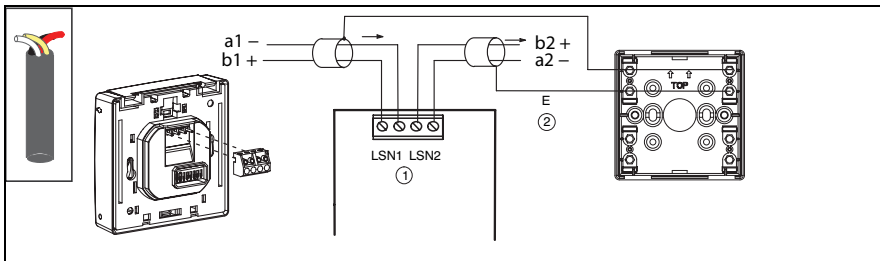
cs	Instalacní příručka	12
da	Installationsvejledning	13
de	Installationsanleitung	14
en	Installation Guide	15
es	Guía de instalación	16
fr	Manuel d'installation	17
hr	Upute za instalaciju	18
hu	Telepítési útmutató	19
it	Guida di installazione	20
nl	Installatiehandleiding	21
pl	Instrukcja instalacyjna	22
pt	Guia de Instalação	23
ro	Ghid de instalare	24
ru	Руководство по установке	25
sl	Navodila za napeljavo	26
tr	Kablo Bağlantı Klavuzu	27



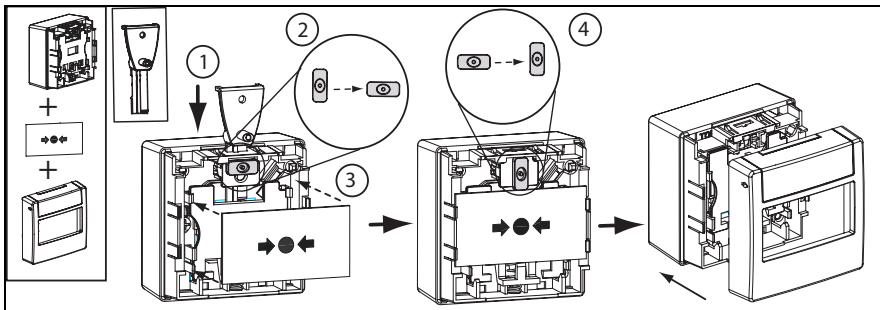
1



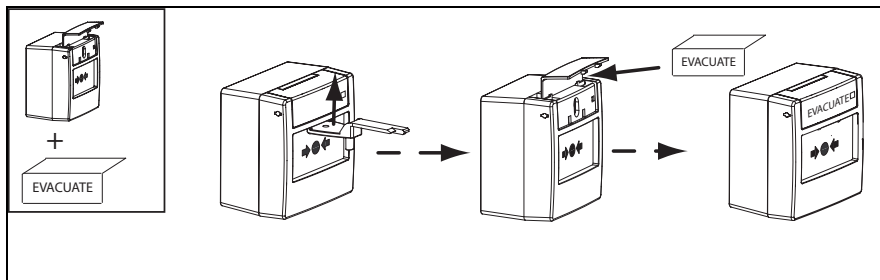
2



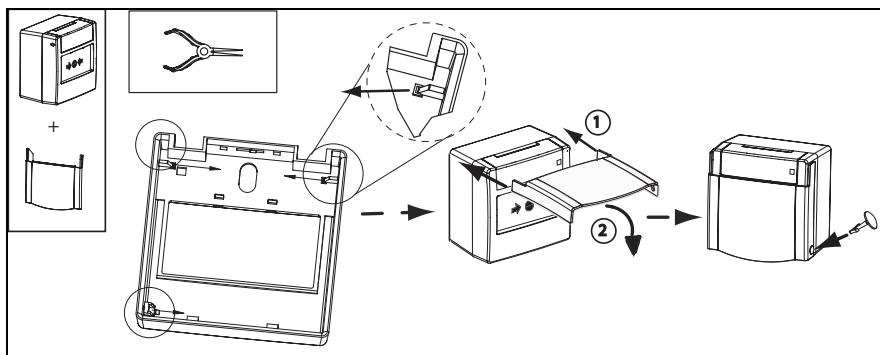
3



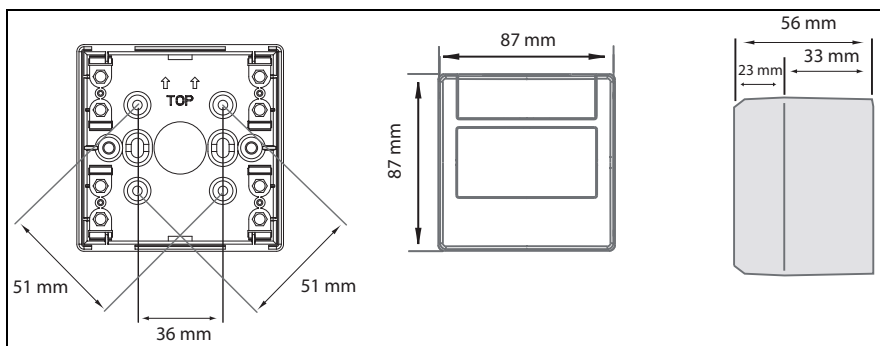
4



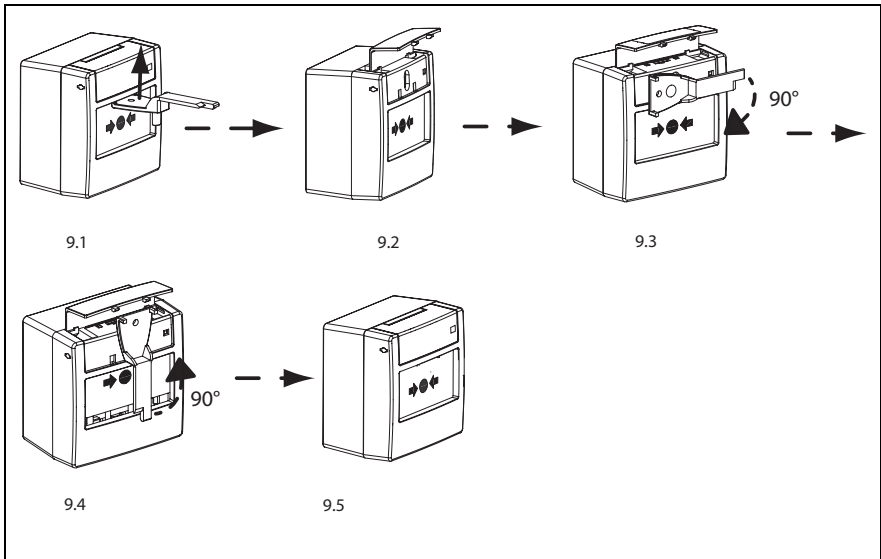
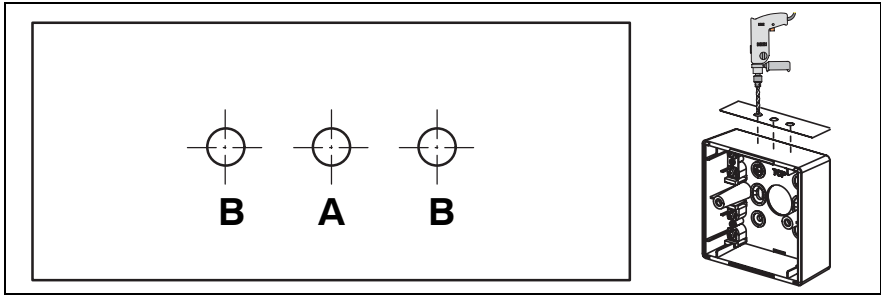
5

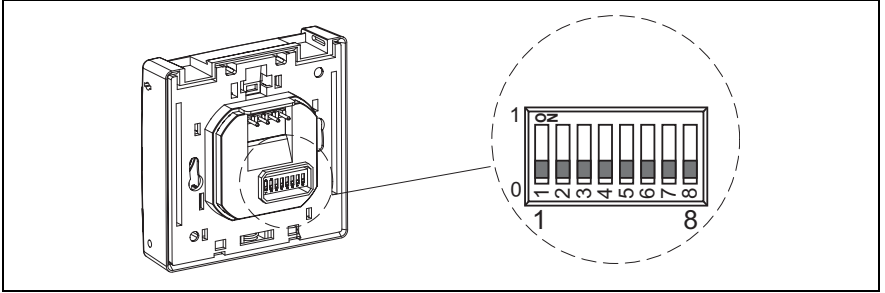


6

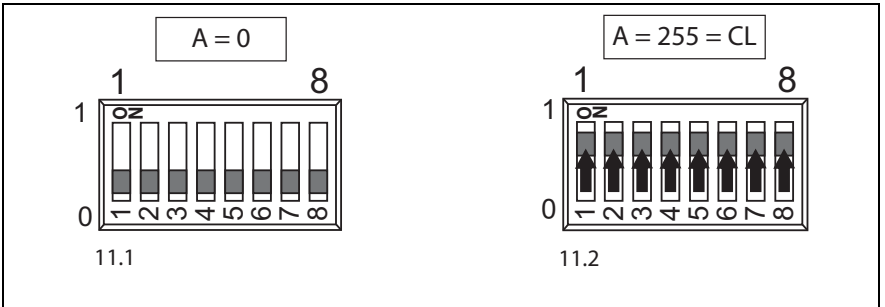


7

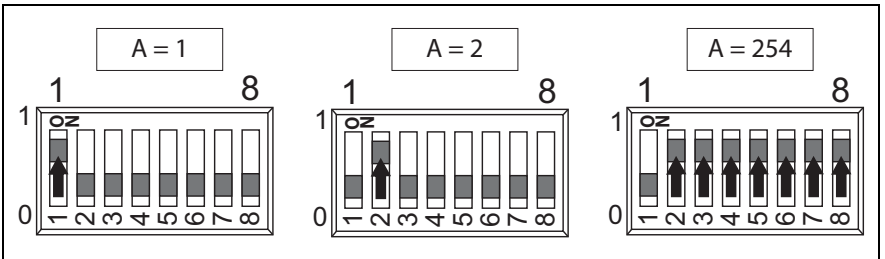




10



11



12

	A	FPA-5000	BZ 500 LSN UEZ 2000 LSN UGM 2020
11.1	0	X	-
11.2	255 = CL	X	X
12.	1 ... 254	X	-

A	8	7	6	5	4	3	2	1
0	0	0	0	0	0	0	0	0
255=CL	1	1	1	1	1	1	1	1
1	0	0	0	0	0	0	0	1
2	0	0	0	0	0	0	1	0
3	0	0	0	0	0	0	1	1
4	0	0	0	0	0	1	0	0
5	0	0	0	0	0	1	0	1
6	0	0	0	0	0	1	1	0
7	0	0	0	0	0	1	1	1
8	0	0	0	0	1	0	0	0
9	0	0	0	0	1	0	0	1
10	0	0	0	0	1	0	1	0
11	0	0	0	0	1	0	1	1
12	0	0	0	0	1	1	0	0
13	0	0	0	0	1	1	0	1
14	0	0	0	0	1	1	1	0
15	0	0	0	0	1	1	1	1
16	0	0	0	1	0	0	0	0
17	0	0	0	1	0	0	0	1
18	0	0	0	1	0	0	1	0
19	0	0	0	1	0	0	1	1
20	0	0	0	1	0	1	0	0
21	0	0	0	1	0	1	0	1
22	0	0	0	1	0	1	1	0
23	0	0	0	1	0	1	1	1
24	0	0	0	1	1	0	0	0
25	0	0	0	1	1	0	0	1
26	0	0	0	1	1	0	1	0
27	0	0	0	1	1	0	1	1
28	0	0	0	1	1	1	0	0
29	0	0	0	1	1	1	0	1
30	0	0	0	1	1	1	1	0
31	0	0	0	1	1	1	1	1
32	0	0	1	0	0	0	0	0
33	0	0	1	0	0	0	0	1
34	0	0	1	0	0	0	1	0
35	0	0	1	0	0	0	1	1
36	0	0	1	0	0	1	0	0
37	0	0	1	0	0	1	0	1
38	0	0	1	0	0	1	1	0
39	0	0	1	0	0	1	1	1
40	0	0	1	0	1	0	0	0
41	0	0	1	0	1	0	0	1

A	8	7	6	5	4	3	2	1
42	0	0	1	0	1	0	1	0
43	0	0	1	0	1	0	1	1
44	0	0	1	0	1	1	0	0
45	0	0	1	0	1	1	0	1
46	0	0	1	0	1	1	1	0
47	0	0	1	0	1	1	1	1
48	0	0	1	1	0	0	0	0
49	0	0	1	1	0	0	0	1
50	0	0	1	1	0	0	1	0
51	0	0	1	1	0	0	1	1
52	0	0	1	1	0	1	0	0
53	0	0	1	1	0	1	0	1
54	0	0	1	1	0	1	1	0
55	0	0	1	1	0	1	1	1
56	0	0	1	1	1	0	0	0
57	0	0	1	1	1	0	0	1
58	0	0	1	1	1	0	1	0
59	0	0	1	1	1	0	1	1
60	0	0	1	1	1	1	0	0
61	0	0	1	1	1	1	0	1
62	0	0	1	1	1	1	1	0
63	0	0	1	1	1	1	1	1
64	0	1	0	0	0	0	0	0
65	0	1	0	0	0	0	0	1
66	0	1	0	0	0	0	1	0
67	0	1	0	0	0	0	1	1
68	0	1	0	0	0	1	0	0
69	0	1	0	0	0	1	0	1
70	0	1	0	0	0	1	1	0
71	0	1	0	0	0	1	1	1
72	0	1	0	0	1	0	0	0
73	0	1	0	0	1	0	0	1
74	0	1	0	0	1	0	1	0
75	0	1	0	0	1	0	1	1
76	0	1	0	0	1	1	0	0
77	0	1	0	0	1	1	0	1
78	0	1	0	0	1	1	1	0
79	0	1	0	0	1	1	1	1
80	0	1	0	1	0	0	0	0
81	0	1	0	1	0	0	0	1
82	0	1	0	1	0	0	1	0
83	0	1	0	1	0	0	1	1
84	0	1	0	1	0	1	0	0

A	8	7	6	5	4	3	2	1
85	0	1	0	1	0	1	0	1
86	0	1	0	1	0	1	1	0
87	0	1	0	1	0	1	1	1
88	0	1	0	1	1	0	0	0
89	0	1	0	1	1	0	0	1
90	0	1	0	1	1	0	1	0
91	0	1	0	1	1	0	1	1
92	0	1	0	1	1	1	0	0
93	0	1	0	1	1	1	0	1
94	0	1	0	1	1	1	1	0
95	0	1	0	1	1	1	1	1
96	0	1	1	0	0	0	0	0
97	0	1	1	0	0	0	0	1
98	0	1	1	0	0	0	1	0
99	0	1	1	0	0	0	1	1
100	0	1	1	0	0	1	0	0
101	0	1	1	0	0	1	0	1
102	0	1	1	0	0	1	1	0
103	0	1	1	0	0	1	1	1
104	0	1	1	0	1	0	0	0
105	0	1	1	0	1	0	0	1
106	0	1	1	0	1	0	1	0
107	0	1	1	0	1	0	1	1
108	0	1	1	0	1	1	0	0
109	0	1	1	0	1	1	0	1
110	0	1	1	0	1	1	1	0
111	0	1	1	0	1	1	1	1
112	0	1	1	1	0	0	0	0
113	0	1	1	1	0	0	0	1
114	0	1	1	1	0	0	1	0
115	0	1	1	1	0	0	1	1
116	0	1	1	1	0	1	0	0
117	0	1	1	1	0	1	0	1
118	0	1	1	1	0	1	1	0
119	0	1	1	1	0	1	1	1
120	0	1	1	1	1	0	0	0
121	0	1	1	1	1	0	0	1
122	0	1	1	1	1	0	1	0
123	0	1	1	1	1	0	1	1
124	0	1	1	1	1	1	1	0
125	0	1	1	1	1	1	0	1
126	0	1	1	1	1	1	1	0
127	0	1	1	1	1	1	1	1

A	8	7	6	5	4	3	2	1
128	1	0	0	0	0	0	0	0
129	1	0	0	0	0	0	0	1
130	1	0	0	0	0	0	1	0
131	1	0	0	0	0	0	1	1
132	1	0	0	0	0	1	0	0
133	1	0	0	0	0	1	0	1
134	1	0	0	0	0	1	1	0
135	1	0	0	0	0	1	1	1
136	1	0	0	0	1	0	0	0
137	1	0	0	0	1	0	0	1
138	1	0	0	0	1	0	1	0
139	1	0	0	0	1	0	1	1
140	1	0	0	0	1	1	0	0
141	1	0	0	0	1	1	0	1
142	1	0	0	0	1	1	1	0
143	1	0	0	0	1	1	1	1
144	1	0	0	1	0	0	0	0
145	1	0	0	1	0	0	0	1
146	1	0	0	1	0	0	1	0
147	1	0	0	1	0	0	1	1
148	1	0	0	1	0	1	0	0
149	1	0	0	1	0	1	0	1
150	1	0	0	1	0	1	1	0
151	1	0	0	1	0	1	1	1
152	1	0	0	1	1	0	0	0
153	1	0	0	1	1	0	0	1
154	1	0	0	1	1	0	1	0
155	1	0	0	1	1	0	1	1
156	1	0	0	1	1	1	0	0
157	1	0	0	1	1	1	0	1
158	1	0	0	1	1	1	1	0
159	1	0	0	1	1	1	1	1
160	1	0	1	0	0	0	0	0
161	1	0	1	0	0	0	0	1
162	1	0	1	0	0	0	1	0
163	1	0	1	0	0	0	1	1
164	1	0	1	0	0	1	0	0
165	1	0	1	0	0	1	0	1
166	1	0	1	0	0	1	1	0
167	1	0	1	0	0	1	1	1
168	1	0	1	0	1	0	0	0
169	1	0	1	0	1	0	0	1
170	1	0	1	0	1	0	1	0

A	8	7	6	5	4	3	2	1
171	1	0	1	0	1	0	1	1
172	1	0	1	0	1	1	0	0
173	1	0	1	0	1	1	0	1
174	1	0	1	0	1	1	1	0
175	1	0	1	0	1	1	1	1
176	1	0	1	1	0	0	0	0
177	1	0	1	1	0	0	0	1
178	1	0	1	1	0	0	1	0
179	1	0	1	1	0	0	1	1
180	1	0	1	1	0	1	0	0
181	1	0	1	1	0	1	0	1
182	1	0	1	1	0	1	1	0
183	1	0	1	1	0	1	1	1
184	1	0	1	1	1	0	0	0
185	1	0	1	1	1	0	0	1
186	1	0	1	1	1	0	1	0
187	1	0	1	1	1	0	1	1
188	1	0	1	1	1	1	0	0
189	1	0	1	1	1	1	0	1
190	1	0	1	1	1	1	1	0
191	1	0	1	1	1	1	1	1
192	1	1	0	0	0	0	0	0
193	1	1	0	0	0	0	0	1
194	1	1	0	0	0	0	1	0
195	1	1	0	0	0	0	1	1
196	1	1	0	0	0	1	0	0
197	1	1	0	0	0	1	0	1
198	1	1	0	0	0	1	1	0
199	1	1	0	0	0	1	1	1
200	1	1	0	0	1	0	0	0
201	1	1	0	0	1	0	0	1
202	1	1	0	0	1	0	1	0
203	1	1	0	0	1	0	1	1
204	1	1	0	0	1	1	0	0
205	1	1	0	0	1	1	0	1
206	1	1	0	0	1	1	1	0
207	1	1	0	0	1	1	1	1
208	1	1	0	1	0	0	0	0
209	1	1	0	1	0	0	0	1
210	1	1	0	1	0	0	1	0
211	1	1	0	1	0	0	1	1
212	1	1	0	1	0	1	0	0
213	1	1	0	1	0	1	0	1

A	8	7	6	5	4	3	2	1
214	1	1	0	1	0	1	1	0
215	1	1	0	1	0	1	1	1
216	1	1	0	1	1	0	0	0
217	1	1	0	1	1	0	0	1
218	1	1	0	1	1	0	1	0
219	1	1	0	1	1	0	1	1
220	1	1	0	1	1	1	0	0
221	1	1	0	1	1	1	0	1
222	1	1	0	1	1	1	1	0
223	1	1	0	1	1	1	1	1
224	1	1	1	0	0	0	0	0
225	1	1	1	0	0	0	0	1
226	1	1	1	0	0	0	1	0
227	1	1	1	0	0	0	1	1
228	1	1	1	0	0	1	0	0
229	1	1	1	0	0	1	0	1
230	1	1	1	0	0	1	1	0
231	1	1	1	0	0	1	1	1
232	1	1	1	0	1	0	0	0
233	1	1	1	0	1	0	0	1
234	1	1	1	0	1	0	1	0
235	1	1	1	0	1	0	1	1
236	1	1	1	0	1	1	0	0
237	1	1	1	0	1	1	0	1
238	1	1	1	0	1	1	1	0
239	1	1	1	0	1	1	1	1
240	1	1	1	1	0	0	0	0
241	1	1	1	1	0	0	0	1
242	1	1	1	1	0	0	1	0
243	1	1	1	1	0	0	1	1
244	1	1	1	1	0	1	0	0
245	1	1	1	1	0	1	0	1
246	1	1	1	1	0	1	1	0
247	1	1	1	1	0	1	1	1
248	1	1	1	1	1	0	0	0
249	1	1	1	1	1	0	0	1
250	1	1	1	1	1	0	1	0
251	1	1	1	1	1	0	1	1
252	1	1	1	1	1	1	0	0
253	1	1	1	1	1	1	0	1
254	1	1	1	1	1	1	1	0

10

cs

VAROVÁNÍ!



Součásti pod napětím a odizolovaný kabel! Nebezpečí úrazu elektrickým proudem. Systém musí být při připojování bez proudu.

da

ADVARSEL!



Elektriske komponenter og afisoleret kabel! Risiko for elektrisk stød. Strømmen skal være taget fra under arbejde med forbindelsen.

de

WARNUNG!



Stromführende Bauteile und abisolierte Kabel!
Verletzungsgefahr durch Stromschlag. Bei Anschlussarbeiten muss die Anlage stromlos sein.

en

WARNING!



Live components and stripped cable! Risk of injury from electric shock. The system must be current-free during connection work.

es

¡ADVERTENCIA!



¡Componentes cargados y cables desnudos! Riesgo de descargas eléctricas. El sistema debe estar desconectado de la corriente durante el proceso de instalación.

fr

AVERTISSEMENT !



Composants sous tension et câbles dénudés. Risque de blessures dues au choc électrique. Assurez-vous que l'alimentation électrique est coupée lorsque vous effectuez les branchements de l'appareil.

hr

UPOZORENJE!



Komponente pod naponom i neizolirani kabel! Opasnost od tjelesnih povreda zbog strujnog udara. Sustav ne smije biti pod naponom tijekom radova na montaži.

hu

FIGYELMEZTETÉS!



Feszültség alatti alkatrészek és szigeteletlen kábel!
Áramütésveszély. A rendszernek a csatlakoztatás során kikapcsolt állapotban kell lennie.

it

AVVERTIMENTO!

Componenti sotto tensione e cavo scoperto. Rischio di scosse elettriche.. Il sistema deve essere spento quando si effettuano i collegamenti.

nl

WAARSCHUWING!

Spanningvoerende onderdelen en gestripte kabel! Gevaar voor letsel door elektrische schok. Tijdens aansluitwerkzaamheden moet het systeem spanningsloos zijn.

pl

OSTRZEZENIE!

Elementy pod napięciem i odizolowane kable! Ryzyko porażenia prądem elektrycznym! System musi być odłączony od zasilania w czasie prac instalacyjnych.

pt

AVISO!

Componentes com corrente e cabo descarnado! Risco de lesões devido a choque eléctrico! O sistema deve estar desligado durante o trabalho de ligação da cablagem.

ro

AVERTISMENT!

Componente sub tensiune și cablu neizolat! Pericol de electrocutare. Sistemul trebuie oprit în timpul lucrului la conexiuni.

ru

ПРЕДУПРЕЖДЕНИЕ!

Оголенные провода и компоненты под напряжением! Опасность поражения электрическим током. При подключении систему необходимо обесточить.

sl

OPOZORILO!

Komponente pod napetostjo in nezaščiten kabel! Nevarnost poškodb zaradi električnega udara. Med priključnimi deli mora biti električni tok sistema izklopljen.

tr

UYARI!

Elektrik yüklü parçalar ve çıplak kablo! Elektrik çarpması sonucu yaralanma tehlikesi. Bağlantı çalışmalarını sırasında sistemin enerjisi kesilmelidir.

Označení produktu

Manuální tlačítkové hlásiče požáru LSN pro použití v interiérech, vylepšená verze; povrchová montáž, na horní straně krycí sklo:

- červený manuální tlačítkový hlásič požáru FMC-420RW-GSGRD
- modrý manuální tlačítkový hlásič požáru FMC-420RW-GSGBU
- žlutý manuální tlačítkový hlásič požáru FMC-420RW-GSGYE.

Instalace

Postup pro instalaci je znázorněn na obrázku 1- obr. 8, strana 4, 6.

Připojení (viz obr. 3, strana 4)

Pozice	Popis	Funkce
1	LSN1: a, b / LSN2: a, b	LSN přichozí/LSN odchodí
2	E	Stínění

Nastavení adresy

Nastavení adresy se provádí pomocí 8 dvupolohových mikropřepínačů a vhodného špičatého předmětu (viz obr. 10 - 12 a následující tabulky).

- ▶ Není povoleno používat různé provozní režimy v kruhovém nebo rozvětveném vedení či ve vedení s odbočkou T vedle sebe.

Adresa (A)	Provozní režim
0	Kruhové nebo rozvětvené vedení v režimu LSN s automatickým adresováním
1 ... 254	Kruhové nebo rozvětvené vedení či vedení s odbočkou T s manuálním adresováním.
255 = CL	Kruhové nebo rozvětvené vedení v klasickém režimu LSN (rozsah adresy: max. 127)

Test funkčnosti

1. Odemkněte servisní dvířka testovacím klíčem a zvedněte je; viz obr. 9.1 a 9.2.
2. Vložte testovací klíč a pootočte jím o 90° ve směru hodinových ručiček; viz obr. 9.3.
Při spuštění alarmu se rozsvítí dioda LED.

Chcete-li uvést manuální tlačítkový hlásič požáru do původní pozice, postupujte takto:

1. Otočte testovacím klíčem o 90° proti směru hodinových ručiček; viz obr. 9.4.
2. Vraťte servisní dvířka do původní pozice.

Technické údaje

Provozní napětí LSN	15 - 33 V DC
Spotřeba proudu v LSN	0,4 mA
Přípustná provozní teplota	-25 °C .. +70 °C
Krytí podle EN 60529	IP 54
Rozměry	87 x 87 x 56 mm

Produktbetegnelse

LSN i forbedret udgave, manuelle alarmtryk til indendørs brug, fritliggende med glsrude:

- FMC-420RW-GSGRD manuelt alarmtryk, rød
- FMC-420RW-GSGBU manuelt alarmtryk, blå
- FMC-420RW-GSGYE manuelt alarmtryk, gul.

Installation

For installation, se fig. 1- fig. 8, side 4, 6.

Forbindelse (se fig. 3, side 4)

Position	Beskrivelse	Funktion
1	LSN1: a, b / LSN2: a, b	LSN indgående/LSN udgående
2	E	Afskærmning

Adresseindstilling

Adresseindstilling udføres vha. de 8 DIP-switches og en passende spids genstand (se fig. 10 - 12 og efterfølgende tabeller).

- ▶ Det er ikke tilladt at bruge forskellige driftstilstande ved siden af hinanden i én loop/streng/T-forgrening!

Adresse (A)	Driftstilstand
0	LSN-loop/streng i forbedret udgave med automatisk adressering
1 ... 254	Loop/streng/T-forgreninger i forbedret udgave af LSN med manuel adressering
255 = CL	Loop/streng i klassisk LSN-tilstand (adresseområde: maks. 127)

Funktionstest

1. Lås vedligeholdelsesklappen op med testnøglen, og løft den op; se fig. 9.1 og 9.2.
2. Indsæt testnøglen, og roter den med uret 90°; se fig. 9.3.
LED-displayet oplyses, hvis en alarm udløses.

Sådan nulstilles de manuelle alarmtryk til udgangspositionen:

1. Drej testnøglen mod uret 90°; se fig. 9.4.
2. Sæt vedligeholdelsesklappen tilbage til udgangspositionen.

Tekniske specifikationer

LSN driftsspænding	15 V jævnstrøm til 33 V jævnstrøm
LSN strømforbrug	0,4 mA
Drifttemperaturer: mellem	-25 °C . . +70 °C
Beskyttelsesklasse i følge EN 60529	IP 54
Dimensioner	87 x 87 x 56 mm

Produktbezeichnung

Manueller Melder LSN improved für den Innenbereich, a.P. - Montage mit Glasscheibe:

- FMC-420RW-GSGRD Handfeuermelder, rot
- FMC-420RW-GSGBU Handauslöser, blau
- FMC-420RW-GSGYE Handauslöser, gelb.

Installation

Zur Installation, siehe Bild 1- Bild 8, Seite 4, 6.

Anschaltung (siehe Bild 3, Seite 4)

Position	Beschreibung	Funktion
1	LSN1: a,b / LSN2: a,b	LSN kommend / LSN gehend
2	E	Abschirmung

Adresseinstellung

Die Adresseinstellung erfolgt über die 8 DIP-Schalter mit einem geeigneten spitzen Gegenstand (siehe Bild 10 - 12 und nachfolgende Tabellen).

- ▶ Es ist nicht zulässig, verschiedene Betriebsarten (Modi) in einem Ring/Stich/T-Abzweig nebeneinander anzuwenden!

Adresse (A)	Betriebsart (Modus)
0	Ring/Stich im LSN-Modus "improved version" mit automatischer Adressvergabe
1 ... 254	Ring/Stich/T-Abzweigungen im LSN-Modus "improved version" mit manueller Adressvergabe
255 = CL	Ring/Stich im "classic" LSN-Modus (Adressbereich: max. 127)

Funktionstest

1. Entriegeln Sie die Revisionsklappe mit dem Prüfschlüssel und klappen Sie diese nach oben, siehe Bild 9.1 und 9.2.
2. Führen Sie den Prüfschlüssel ein und drehen Sie diesen um 90° im Uhrzeigersinn, siehe Bild 9.3.
Die LED leuchtet, wenn ein Alarm ausgelöst wird.

Um den manuellen Melder in die Ausgangsstellung zurück zu führen:

1. Drehen Sie den Prüfschlüssel entgegen dem Uhrzeigersinn um 90°, siehe Bild 9.4.
2. Führen Sie die Revisionsklappe wieder in die Ausgangsstellung zurück.

Technische Daten

Betriebsspannung LSN	15 V DC ... 33 V DC
Stromaufnahme LSN	0,4 mA
Zulässige Betriebstemperatur	-25°C . . . +70°C
Schutzklasse nach EN 60529	IP 54
Abmessungen	87 x 87 x 56 mm

Product designation

LSN improved version manual detector for use in interior areas, surface-mounted with glass pane:

- FMC-420RW-GSGRD manual call point, red
- FMC-420RW-GSGBU manual call point, blue
- FMC-420RW-GSGYE manual call point, yellow.

Installation

For installation, see Fig. 1- Fig. 8, page 4, 6.

Connection (see Fig. 3, page 4)

Position	Description	Function
1	LSN1: a, b / LSN2: a, b	LSN incoming/LSN outgoing
2	E	Shielding

Address setting

Address setting is carried out using the 8 DIP switches and a suitable pointed object (see Fig. 10 - 12 and the subsequent tables).

- It is not permitted to use different operating modes in one loop/stub/T branch next to each other!

Address (A)	Operating mode
0	Loop/stub in LSN improved version mode with automatic addressing
1 ... 254	Loop/stub/T branches in LSN improved version mode with manual addressing
255 = CL	Loop/stub in LSN classic mode (address range: max. 127)

Functional test

1. Unlock the maintenance flap with the test key and lift it up; see Fig. 9.1 and 9.2.
2. Insert the test key and rotate it clockwise through 90°; see Fig. 9.3. The LED is illuminated if an alarm is triggered.

To reset the manual call point to its starting position:

1. Turn the test key counterclockwise through 90°; see Fig. 9.4.
2. Return the maintenance flap to its starting position.

Technical specifications

LSN operating voltage	15 V DC to 33 V DC
LSN current consumption	0.4 mA
Permissible operating temperature	-25 °C . . +70 °C
Protection class as per EN 60529	IP 54
Dimensions	87 x 87 x 56 mm

Denominación del producto

Pulsadores de incendios manuales versión LSN improved para uso en interiores, de montaje en superficie con cristal:

- pulsador de incendios manual FMC-420RW-GSGRD, rojo
- pulsador de incendios manual FMC-420RW-GSGBU, azul
- pulsador de incendios manual FMC-420RW-GSGYE, amarillo.

Montaje

Para el montaje, consulte de la fig. 1 a la fig. 8, páginas 4, 6.

Conexión (consulte la fig. 3, página 4)

Posición	Descripción	Función
1	LSN1: a, b / LSN2: a, b	LSN entrante/LSN saliente
2	E	Malla

Configuración de dirección

La configuración de la dirección se lleva a cabo utilizando los 8 conmutadores DIP y un objeto puntiagudo apropiado (consulte las fig. 10 a 12 y las tablas siguientes).

- No está permitido el uso de diferentes modos de funcionamiento en un mismo sistema, ya sea de lazo/ramal/derivación en T.

Dirección (A)	Modo de funcionamiento
0	Lazo/ramal en modo LSN improved con direccionamiento automático
1 ... 254	Lazo/ramal/derivación en T en modo LSN improved con direccionamiento manual
255 = CL	Lazo/ramal en modo LSN clásico (rango de direcciones: máx. 127)

Prueba de funcionamiento

1. Desbloquee la solapa de mantenimiento con la llave de prueba y levántela; consulte las fig. 9.1 y 9.2.
2. Introduzca la llave de prueba y gírela 90° en el sentido de las agujas del reloj; consulte la fig. 9.3.
Si se activa una alarma, el LED se ilumina.

Para resetear el pulsador de incendios manual a su posición inicial:

1. Gire la llave de prueba 90° en el sentido contrario a las agujas del reloj; consulte la fig. 9.4.
2. Devuelva la solapa de mantenimiento a su posición inicial.

Especificaciones técnicas

Tensión de funcionamiento LSN	De 15 VCC a 33 VCC
Consumo de corriente LSN	0,4 mA
Temperatura de funcionamiento permitida	De -25 °C a. 70 °C
Clase de protección según EN 60529	IP 54
Dimensiones	87 x 87 x 56 mm

Désignation produit

Déclencheurs manuels d'alarme incendie LSN (version améliorée) pour usage en intérieur, montage en surface, avec vitre :

- FMC-420RW-GSGRD Déclencheur manuel d'alarme incendie, rouge
- FMC-420RW-GSGBU Déclencheur manuel d'alarme incendie, bleu
- FMC-420RW-GSGYE Déclencheur manuel d'alarme incendie, jaune.

Installation

Pour plus d'informations sur l'installation, reportez-vous aux figures 1 à 8, pages 4 à 6.

Connexion (voir fig. 3, page 4)

Position	Description	Fonction
1	LSN1 : a, b / LSN2 : a, b	LSN entrant/LSN sortant
2	E	Blindage

Paramétrage de l'adressage

Pour paramétrer l'adressage, munissez-vous des 8 commutateurs DIP et d'un objet pointu (voir fig. 10 à 12, et les tableaux suivants).

- ▶ Vous ne pouvez pas utiliser des modes de fonctionnement différents pour des boucles/tronçons/dérivations situés les uns à côté des autres.

Adresse (A)	Mode de fonctionnement
0	Boucle/tronçon en mode LSN amélioré avec adressage automatique
1 ... 254	Boucle/tronçon/dérivation en mode LSN amélioré avec adressage manuel
255 = CL	Boucle/tronçon en mode LSN standard (portée d'adresses : 127 max.)

Test de fonctionnement

1. Déverrouillez le clapet de maintenance à l'aide de la clé de test et soulevez-le ; voir fig. 9.1 et 9.2.
2. Insérez la clé de test et faites-la tourner de 90° dans le sens des aiguilles d'une montre ; voir fig. 9.3.
La diode s'allume si une alarme se déclenche.

Pour replacer le déclencheur manuel d'alarme incendie en position de départ :

1. Tournez la clé de 90° dans le sens inverse des aiguilles d'une montre ; voir fig. 9.4.
2. Remplacez le clapet de maintenance en position de départ.

Caractéristiques techniques

Tension de fonctionnement LSN	15 Vcc - 33 Vcc
Consommation LSN	0,4 mA
Température de fonctionnement admissible	-25 °C . . +70 °C
Catégorie de protection suivant EN 60529	IP 54
Dimensions	87 x 87 x 56 mm

Oznaka proizvoda

Ručni javljači požara poboljšane LSN verzije za upotrebu u zatvorenim prostorima, za nadžbukno montiranje, sa zaštitnim stalakcem:

- ručni javljač požara FMC-420RW-GSGRD, crveni
- ručni javljač požara FMC-420RW-GSGBU, plavi
- ručni javljač požara FMC-420RW-GSGYE, žuti.

Montaža

Za montažu pogledajte sliku 1- slika 8, stranica 4, 6.

Spajanje (pogledajte sliku 3, stranica 4)

Položaj	Opis	Funkcija
1	LSN1: a, b / LSN2: a, b	LSN ulazni /LSN izlazni
2	E	Oklop

Podešavanje adrese

Podešavanje adrese se obavlja pomoću 8 DIP sklopki i prikladnog šiljatog predmeta (pogledajte slike 10 - 12 i tablice u nastavku).

- ▶ Nije dopušteno zajedničko korištenje različitih režima rada u jednom strujnom krugu / mreži s jednim izlazom prema vanjskim mrežama / T-grani!

Adresa (A)	Režim rada
0	Strujni krug / mreža s jednom izlazom prema vanjskim mrežama u režimu poboljšane LSN verzije s automatskim adresiranjem
1 ... 254	Strujni krug / mreža s jednim izlazom prema vanjskim mrežama / T-grane u režimu poboljšane LSN verzije s ručnim adresiranjem
255 = CL	Strujni krug / mreža s jednim izlazom prema vanjskim mrežama u klasičnom režimu LSN-a (raspon adrese: maks. 127)

Test funkcije

1. Pomoću ključa za testiranje otključajte i podignite zaklopku; pogledajte slike 9.1 i 9.2.
2. Umetnite ključ za testiranje i zakrenite ga za 90° u smjeru kazaljke na satu; pogledajte sliku 9.3.
LED svijetli u slučaju pokretanja alarma.

Kako biste ručni javljač požara vratili u njegov početni položaj, učinite sljedeće:

1. Ključ za testiranje zakrenite za 90° suprotno od smjera kazaljke na satu; pogledajte sliku 9.4.
2. Zaklopku za održavanje vratite u njezin početni položaj.

Tehničke specifikacije

Radni napon LSN-a	15 V DC do 33 V DC
Potrošnja struje LSN-a	0,4 mA
Dopuštena radna temperatura	-25 °C . . +70 °C
Zaštitna klasa prema EN 60529	IP 54
Dimenzije	87 x 87 x 56 mm

A termék megnevezése

Továbbfejlesztett LSN-verziójú kézi jelzésadó, felületre szereléshez, üvegablakkal:

- FMC-420RW-GSGRD kézi jelzésadó, vörös
- FMC-420RW-GSGBU kézi jelzésadó, kék
- FMC-420RW-GSGYE kézi jelzésadó, sárga.

Telepítés

A telepítéssel kapcsolatban lásd a 1 - 8 ábrát (4. és .6. oldal).

Csatlakoztatás (lásd 4. oldal, 3. ábra)

Hely	Jelölés	Funkció
1	1. LSN: a, b / 2. LSN: a, b	LSN bejövő/LSN kimenő
2	E	Árnyékolás

Cím beállítása

A cím beállítása a 8 DIP-kapcsoló és egy megfelelő hegyes tárgy segítségével történik (lásd: 10. - 12. ábra, és az azt követő táblázatok).

- ▶ Egy hurkon/ágon/T-elágazáson nem használhat egyidejűleg többféle üzemmódot!

Címzés (A)	Működési mód
0	Hurok/ág továbbfejlesztett LSN-módban, automatikus címzéssel
1 - 254	Hurok/ág/T-elágazás az LSN továbbfejlesztett változatában, kézi címzéssel
255 = CL	Hurok/ág klasszikus LSN-módban (címzési tartomány max. 127)

Működési teszt

1. Nyissa ki a karbantartó fedelet a tesztkulccsal, és emelje fel; lásd: 9.1 és 9.2 ábra.
2. Helyezze be a tesztkulcsot és forgassa el 90°-kal az óramutató járásával megegyezően; lásd: 9.3 ábra.
Riasztás indításakor a LED világít.

Kézi jelzésadó visszaállítása az alaphelyzetbe:

1. Fordítsa a tesztkulcsot 90°-kal az óramutató járásával ellentétes irányba; lásd: 9.4 ábra.
2. Helyezze vissza a karbantartó fedelet a kiinduló helyzetbe.

Műszaki adatok

LSN üzemi feszültség	15–33 V DC
LSN-áramfelvétel	0,4 mA
Megengedett üzemi hőmérséklet	-25 °C. . +70 °C
Védelmi kategória az EN 60529 szabvány szerint	IP 54
Méreték	87 x 87 x 56 mm

Designazione del prodotto

Pulsanti manuali per interno in modalità LSN avanzata, montaggio superficiale con vetrino: pulsante manuale FMC-420RW-GSGRD, rosso / pulsante manuale FMC-420RW-GSGBU, blu / pulsante manuale FMC-420RW-GSGYE, giallo.

Installazione

Per l'installazione, vedere la fig. 1- la fig. 8, pagine 4, 6.

Collegamento (vedere la fig. 3, pagina 4)

Posizione	Descrizione	Funzione
1	LSN1: a, b / LSN2: a, b	LSN in entrata/LSN in uscita
2	E	Schermatura

Impostazione indirizzamento

L'impostazione dell'indirizzamento viene effettuata mediante gli 8 selettori DIP e uno specifico oggetto appuntito (vedere le fig. 10 - 12 e le tabelle seguenti).

- ▶ Non è consentito utilizzare diverse modalità operative in moduli Loop/Linea aperta/T adiacenti.

Indirizzo (I)	Modalità operativa
0	Loop/Linea aperta in modalità LSN avanzata con indirizzamento automatico
1 ... 254	Loop/Linea aperta/T in modalità LSN avanzata con indirizzamento manuale
255 = CL	Loop/Linea aperta in modalità LSN standard (intervallo indirizzi: max. 127)

Test funzionale

1. Sbloccare lo sportello di manutenzione con la chiave di prova e sollevarlo; vedere le fig. 9.1 e 9.2.
2. Inserire la chiave di prova e ruotarla di 90° in senso orario; vedere la fig. 9.3.

Il LED si accende se viene attivato un allarme.

Per ripristinare il pulsante manuale alla posizione iniziale:

1. Girare la chiave di prova di 90° in senso orario; vedere la fig. 9.4.
2. Riportare lo sportello di manutenzione nella posizione iniziale.

Specifiche tecniche

Tensione di esercizio LSN	da 15 VDC a 33 VDC
Consumo corrente LSN	0,4 mA
Temperatura di esercizio consentita	-25 °C . . +70 °C
Classe di protezione conforme a EN 60529	IP 54
Dimensioni	87 mm x 87 mm x 53 mm

Productbenaming

LSN improved version-handbrandmelders voor gebruik binnenshuis, geschikt voor opbouwmontage, voorzien van ruitje:

- FMC-420RW-GSGRD handbrandmelder, rood
- FMC-420RW-GSGBU handbrandmelder, blauw
- FMC-420RW-GSGYE handbrandmelder, geel.

Installatie

Voor installatie zie afb. 1- Afb. 8, pagina 4, 6.

Aansluiting (zie afb. 3, pagina 4)

Positie	Beschrijving	Functie
1	LSN1: a, b / LSN2: a, b	LSN inkomend/LSN uitgaand
2	E	Afscherming

Adresinstelling

Adresinstelling wordt uitgevoerd met behulp van de 8 DIP-schakelaars en een passend puntig voorwerp (zie afb. 10 t/m 12 en de volgende tabellen).

- ▶ Het is niet toegestaan verschillende bedrijfsmodi naast elkaar te gebruiken in één lus/steeklijn/T-aftakking!

Adres (A)	Bedrijfsmodus
0	Lus/steeklijn in LSN improved version-modus met automatische adressering
1 ... 254	Lus/steeklijn/T-aftakking in LSN improved version-modus met handmatige adressering
255 = CL	Lus/steeklijn in klassieke LSN-modus (adresbereik: max. 127)

Functionele test

1. Ontgrendel de onderhoudsklep met de testsleutel en til deze omhoog; zie afb. 9.1 en 9.2.
2. Plaats de testsleutel en draai deze een halve slag linksom; zie afb. 9.3. Het LED-lampje gaat branden wanneer een alarm is geactiveerd.

De oorspronkelijke instellingen van de handbrandmelder herstellen:

1. Draai de testsleutel een halve slag linksom; zie afb. 9.4.
2. Plaats de onderhoudsklep terug in de uitgangspositie.

Technische specificaties

Bedrijfsspanning LSN	15 V DC tot 33 V DC
Stroomverbruik LSN	0,4 mA
Toegestane bedrijfstemperatuur	-25 °C . . +70 °C
Beschermingsklasse volgens EN 60529	IP 54
Afmetingen	87 x 87 x 56 mm

Przeznaczenie produktu

Ręczne ostrzegacze pożarowe do udoskonalonej sieci LSN, przeznaczone do stosowania w pomieszczeniach zamkniętych, montowane powierzchniowo, z szybkością:

- FMC-420RW-GSGRD ręczny ostrzegacz pożarowy, kolor czerwony
- FMC-420RW-GSGBU ręczny ostrzegacz pożarowy, kolor niebieski
- FMC-420RW-GSGYE ręczny ostrzegacz pożarowy, kolor żółty.

Instalacja

Instalacja została przedstawiona na rys. 1 - rys. 8, str. 4, 6.

Połączenia (p. rys. 3, str. 4)

Pozycja	Opis	Funkcja
1	LSN1: a, b / LSN2: a, b	połączenie wejściowe LSN / połączenie wyjściowe LSN
2	E	Ekran

Ustawienia adresowe

Ustawień adresowych dokonuje się przy pomocy 8 mikroprzełączników, ustawiając je we wskazanej pozycji (p. rys. 10 - 12 i następane tabele).

- ▶ Niedozwolone jest stosowanie różnych trybów pracy w jednej pętli / odgałęzieniu / układzie typu T-tap!

Adres (A)	Tryb pracy
0	Pętla / odgałęzienie w trybie udoskonalonej sieci LSN z automatycznym adresowaniem
1 - 254	Pętla / odgałęzienie / układ typu T-tap w trybie udoskonalonej sieci LSN z ręcznym adresowaniem
255 = CL	Pętla / odgałęzienie w trybie klasycznej sieci LSN (zakres adresów: maks. 127)

Test działania

1. Odblokować pokrywę serwisową przy pomocy klucza testowego i unieść ją do góry; p. rys. 9.1 i 9.2.
2. Włożyć klucz serwisowy i obrócić go w prawo o 90°; p. rys. 9.3. Dioda LED świeci się po wyzwoleniu alarmu.

Resetowanie ręcznego ostrzegacza pożarowego do pozycji początkowej:

1. Obrócić klucz testowy w lewo o 90°; p. str. 9.4.
2. Założyć pokrywę serwisową.

Dane techniczne

Napięcie zasilania sieci LSN	15 - 33 VDC
Pobór prądu w sieci LSN	0,4 mA
Temperatura pracy	-25 ÷ +70°C
Stopień ochrony zgodnie z normą EN 60529	IP 54
Wymiary	87 x 87 x 56 mm

Designação do produto

Botões LSN de alarme manual, versão melhorada, para utilização em áreas interiores, de montagem saliente com vidro: FMC-420RW-GSGRD Botão de alarme manual, vermelho / FMC-420RW-GSGBU Botão de alarme manual, azul / FMC-420RW-GSGYE Botão de alarme manual, amarelo.

Instalação

Para ver a instalação, consulte a fig. 1- fig. 8, página 4, 6.

Ligação (ver fig. 3, página 4)

Posição	Descrição	Função
1	LSN1: a, b / LSN2: a, b	LSN de entrada/LSN de saída
2	E	Blindagem

Definição de endereço

A definição de endereço é executada utilizando os 8 interruptores DIP e um objecto pontiagudo adequado (ver fig. 10 - 12 e as tabelas seguintes).

- ▶ Não é permitido utilizar diferentes modos de operação num loop/ramal/ramal em T seguido de outro!

Endereço (A)	Modo de operação
0	Loop/ramal em modo LSN, versão melhorada, com endereçamento automático
1 ... 254	Loop/ramal/ramais em T em modo LSN, versão melhorada, com endereçamento manual
255 = CL	Loop/ramal em modo LSN clássico (gama de endereços: máx. 127)

Teste de funcionamento

1. Desbloqueie a patilha de manutenção com a chave de teste e abra-a; ver fig. 9.1 e 9.2.
2. Insira a chave de teste e rode-a 90° para a direita; ver fig. 9.3.
O LED acende-se se for activado um alarme.

Para repor o botão de alarme manual na sua posição inicial:

1. Rode a chave de teste 90° para a esquerda; ver fig. 9.4.
2. Reponha a patilha de manutenção na sua posição inicial.

Dados técnicos

Tensão de serviço LSN	15 Vdc a 33 Vdc
Consumo de corrente LSN	0,4 mA
Temperatura de serviço permitida	-25 °C . . +70 °C
Classe de protecção em conformidade com a norma EN 60529	IP 54
Dimensões	87 x 87 x 56 mm

Destinație produs

Puncte de apel manual cu versiune îmbunătățită LSN pentru utilizare în interior, montaj pe suprafețe, cu panou de sticlă:

- punct de apel manual FMC-420RW-GSGRD, roșu
- punct de apel manual FMC-420RW-GSGBU, albastru
- punct de apel manual FMC-420RW-GSGYE, galben.

Instalare

Pentru instalare, vezi fig. 1- fig. 8, pagina 4, 6.

Conectare (vezi fig. 3, pagina 4)

Poziție	Descriere	Funcție
1	LSN1: a, b/LSN2: a, b	LSN intrare/LSN ieșire
2	E	Protecție

Setare adresă

Setarea adresei este efectuată utilizând comutatoarele DIP 8 și un obiect ascuțit corespunzător (vezi fig. 10 - 12 și tabelele următoare).

- ▶ Nu este permisă utilizarea diferitelor moduri de operare într-o buclă/derivație/ramură în T unul lângă celălalt!

Adresă (A)	Mod de operare
0	Buclă/derivație în modul cu versiune îmbunătățită LSN cu adresare automată
1 ... 254	Buclă/derivație/ramuri în T în modul cu versiune îmbunătățită LSN cu adresare manuală
255 = CL	Buclă/derivație în modul clasic LSN (interval adrese: max. 127)

Test funcțional

1. Deblocați clapeta de întreținere cu cheia pentru testare și ridicați-o, v. fig. 9.1 și 9.2.
2. Inserați cheia de testare și rotiți-o cu 90° în sens orar; v. fig. 9.3. LED-ul este aprins dacă este declanșată o alarmă.

Pentru a reseta punctul de apel manual la poziția de pornire:

1. Rotiți cheia de testare cu 90° în sens antiorar; v. fig. 9.4.
2. Aduceți clapeta de întreținere la poziția inițială.

Specificații tehnice

Tensiune de operare LSN	15 V CC - 33 V CC
Consum electric LSN	0,4 mA
Temperatură de funcționare permisă	-25 °C .. +70 °C
Clasă de protecție conform EN 60529	IP 54
Dimensiuni	87 x 87 x 56 mm

Описание изделия

Ручные извещатели версии "LSN improved" для использования внутри помещений, устанавливаемые на поверхность, со стеклянной панелью:

- ручной извещатель FMC-420RW-GSGRD, красного цвета
- ручной извещатель FMC-420RW-GSGBU, синего цвета
- ручной извещатель FMC-420RW-GSGYE, желтого цвета.

Установка

Установка, см. рис. 1 - рис. 8, стр. 4, 6.

Подключение (см. рис. 3, стр. 4)

Пункт	Описание	Функция
1	LSN1: a, b / LSN2: a, b	LSN входящая/LSN исходящая
2	E	Экранирование

Настройка адреса

Настройка адреса выполняется при помощи 8 переключателей DIP и подходящего заостренного предмета (см. рис. 10 - 12 и последующие таблицы).

- ▶ Не разрешается использовать совместно разные рабочие режимы в одном кольцевом/радиальном/Т-шлейфе!

Адрес (А)	Режим работы
0	Кольцевой шлейф/радиальный шлейф в режиме LSN improved с автоматической адресацией
1 - 254	Кольцевой шлейф/радиальный шлейф/Т-шлейф в режиме LSN improved с ручной адресацией
255 = CL	Кольцевой шлейф/радиальный шлейф в режиме LSN classic (адресный диапазон: макс. 127)

Функциональный тест

1. При помощи тестового ключа откройте крышку и поднимите ее; см. рис. 9.1 и 9.2.
2. Вставьте тестовый ключ и поверните его по часовой стрелке на 90°; см. рис. 9.3.
Загорается светодиодный индикатор, и включается сигнал тревоги.

Для возврата ручного извещателя в исходное положение.

1. Поверните тестовый ключ против часовой стрелки на 90°; см. рис. 9.4.
2. Установите крышку в исходное положение.

Технические характеристики

Рабочее напряжение LSN	от 15 В до 33 В постоянного тока
Потребляемый ток LSN	0.4 мА
Допустимый температурный режим работы	-25 °С . . +70 °С
Класс защиты EN 60529	IP 54
Размеры	87 мм x 87 мм x 56 мм

Opis izdelka

Napredni javljalniki LSN za uporabo v zaprtih prostorih, površinsko nameščeni s stekleno ploščo:

- Ročni javljalnik FMC-420RW-GSGRD, rdeč
- Ročni javljalnik FMC-420RW-GSGBU, moder
- Ročni javljalnik FMC-420RW-GSGYE, rumen.

Namestitev

Za namestitev si oglejte slike 1 - 8 na straneh 4 in 6.

Priključitev (oglejte si sliko 3 na strani 4)

Položaj	Opis	Funkcija
1	LSN1: a, b / LSN2: a, b	dovod LSN/odvod LSN
2	E	Zaščita

Nastavitev naslova

Naslov nastavite s pomočjo osmih stikal DIP in koničastim predmetom (oglejte si slike 10 - 12 in preglednice v nadaljevanju).

- Različnih načinov delovanja ni dovoljeno uporabljati tako, da bi bili zanka/odcep/T-veja eden poleg drugega.

Naslov (A)	Način delovanja
0	Zanka/odcep v napredni različici načina LSN s samodejnim naslavljanjem
1 ... 254	Zanka/odcep/T-veja v napredni različici načina LSN z ročnim naslavljanjem
255 = CL	Zanka/odcep v običajnem načinu LSN (razpon naslova: največ 127)

Funkcionalni test

1. S testnim ključem odklenite vzdrževalni pokrov in ga dvignite; oglejte si sliko 9.1 in 9.2.
2. Testni ključ vstavite in zavrtite v desno za 90 °; oglejte si sliko 9.3. Indikator LED zasveti, če se sproži alarm.

Ponastavitev ročnega javljalnika na začetni položaj:

1. Testni ključ zavrtite v levo za 90 °; oglejte si sliko 9.4.
2. Vzdrževalni pokrov premaknite na začetni položaj.

Tehnične specifikacije

Delovna napetost LSN	15 V DC do 33 V DC
Poraba toka LSN	0,4 mA
Dovoljena delovna temperatura	-25 °C .. +70 °C
Razred zaščite v skladu z EN 60529	IP 54
Dimenzije	87 x 87 x 56 mm

Ürün tanımı

Kapalı alanlarda kullanım için yüzeye monte, cam kapaklı LSNi manuel buton:
 - FMC-420RW-GSGRD manuel buton, kırmızı
 - FMC-420RW-GSGBU manuel buton, mavi
 - FMC-420RW-GSGYE manuel buton, sarı.

Kurulum

Kurulum için, bkz. Şkl. 1 - Şkl. 8, sayfa 4, 6.

Bağlantı (bkz. Şkl. 3, sayfa 4)

Konum	Açıklama	Fonksiyon
1	LSN1: a, b / LSN2: a, b	LSN gelen/LSN giden
2	E	Muhafaza

Adres ayarlama

Adres ayarlama, 8 DIP anahtarı ve sivri uçlu uygun bir nesne kullanılarak yapılır (bkz. Şkl. 10 - 12 ve takip eden tablolar).

- Birbirleriyle yan yana duran tek devre/T Hat/T-Tap üzerinde aynı çalışma modülü kullanılması yasaktır!

Adres (A)	Çalışma modu
0	Otomatik adreslemeli LSNi modunda devre/T hat
1 ... 254	Manuel adreslemeli LSNi modunda devre/T hat/T-tap
255 = CL	LSN klasik modunda devre/T hat (adres aralığı: maks. 127)

Fonksiyonel test

1. Test anahtarıyla bakım kapağının kilidini açın ve yukarı kaldırın; bkz. Şkl. 9.1 ve 9.2.
2. Test anahtarını sokun ve saat yönünde 90° döndürün; bkz. Şkl. 9.3. Bir alarm tetiklenirse, LED yanar.

Manuel butonu başlangıç konumuna sıfırlamak için:

1. Test anahtarını saatin ters yönünde 90° döndürün; bkz. Şkl. 9.4.
2. Bakım kapağını başlangıç konumuna geri getirin.

Teknik spesifikasyonlar

LSN çalışma gerilimi	15 V DC - 33 V DC
LSN akım tüketimi	0,4 mA
İzin verilen çalışma sıcaklığı	-25 °C . . +70 °C
EN 60529 uyarınca koruma sınıfı	IP 54
Boyutlar	87 x 87 x 56 mm

Bosch Sicherheitssysteme GmbH

Robert-Koch-Straße 100

D-85521 Ottobrunn

Germany

Telefon 089 6290-0

Fax 089 6290-1020

www.bosch-securitysystems.com

© Bosch Sicherheitssysteme GmbH, 2008