

Prémium hangzású dobozos hangszórók választéka

www.boschsecurity.hu



BOSCH

Életre tervezve



- ▶ Hi-Fi minőségű zene- és beszédvisszaadás
- ▶ Választható 8 Ohmos, 70 V-os és 100 V-os bemenetek
- ▶ Kompakt, mégis robusztus ABS ház
- ▶ Állítható szerelőkeret tartozik hozzá
- ▶ Víz és por ellen védett IP65

A(z) LB2-UCxx-x1 prémium hangzású dobozos hangszórók tisztán érthető beszédet, előtér- és háttérzenét biztosítanak, és általános beltéri és kültéri alkalmazásoknál használhatók. A prémium hangzású dobozos hangszórók választéka 15 W és 30 W-os modellekből áll, amelyek világos vagy sötét színben kaphatók. A hangszórók választható 8 Ohmos, 70 V-os és 100 V-os bemenetekkel rendelkeznek.

Az ABS dobozok elől alumínium rácsokkal vannak felszerelve, és alapkivitelben alumínium szerelőkerettel vannak ellátva.

Jellemző alkalmazások: szórakoztató bárók, zenés éttermek, vidámparkok, kiskereskedelmi egységek, audiovizuális alkalmazások, tárgyalótermek és irodák, kiállítótermek, bemutatótermek, fitneszközpontok és bemutatótermek.

Tanúsítványok és engedélyek

Minőségbiztosítás

Minden Bosch gyártmányú hangszórót úgy terveztek, hogy a névleges teljesítményük mellett 100 órát üzemeljenek, a maximális teljesítményre vonatkozó (PHC) IEC 268-5 szabványnak megfelelően. A Bosch kifejeztesztelte az akusztikai elszugárzást szimuláló

(SAFE) tesztet, amely igazolja, hogy a hangszórók rövid időtartamra a névleges teljesítményük kétszeresét is képesek nyújtani. Ez fokozott megbízhatóságot garantál szélsőséges körülmények között is, ami nagyobb vásárlói elégedettséghez, a készülék hosszabb működési élettartamához vezet, és csökkenti a hibák vagy a teljesítményromlás esélyét.

Biztonság	az EN 60065 szabvány szerint
Víz- és porvédelem	az EN 60529 szabvány szerint IP 65
Önelváltó	az UL94 V 0 előírásai szerint
Klórálló	az IEC60068-2-42 szabvány szerint
Korrózióálló	az IEC60068-2-52 szabvány szerint
Sópára	az IEC60068-2-11 szabvány szerint

Telepítési/Rendszerfelépítési segédlet

A szekrényekben van egy beépített transzformátor, melynek révén választani lehet a névleges teljes, fél, negyed és nyolcadad teljesítmény között (3 dB-es lépésekben) 70 V, 100 V vagy 8 Ohm áthidalásnál.

A választást a ház hátulján elhelyezett, kényelmesen elérhető kapcsolóval lehet elvégezni. Egy két méter hosszú (a szekrényel azonos színű) kéteres hangszórókábel csatlakozik a hangszóróhoz. Az erek végei le vannak csupaszítva, használatra készen. A szerelőkeretek a dobozzal megegyező színű műanyag burkolatokkal ellátott lopásgátló torx csavarokkal vannak rögzítve.

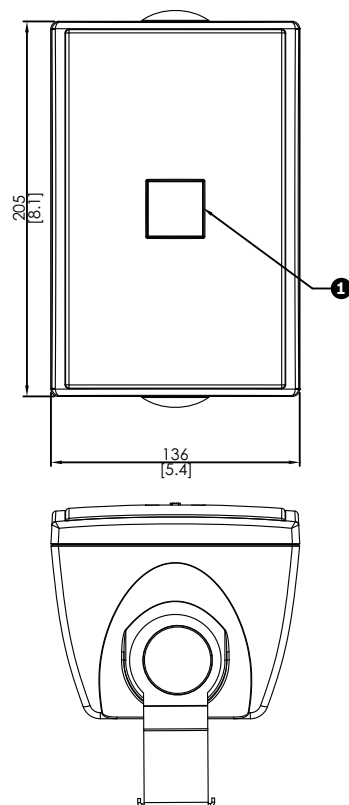
A szekrények beszerelhetők vízszintesen, hogy a hangszórót felfelé vagy lefelé lehessen irányítani, ill. függőlegesen, hogy el lehessen forgatni balra és jobbra, ami egy U-alakú acél fali tartó (alaptartozék) segítségével lehetséges.

A forgatható embléma könnyen beállítható a felszerelés tájolásához.

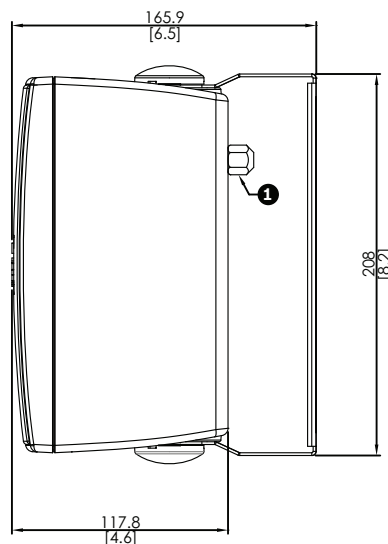


Az LB2-UC15-x1 / LB2-UC30-x1 hátulnézete

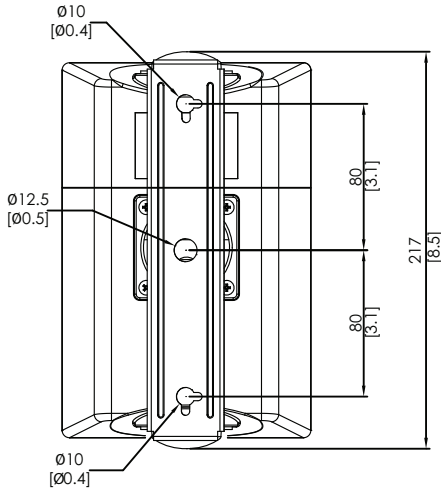
LB2-UC15-D1/L1



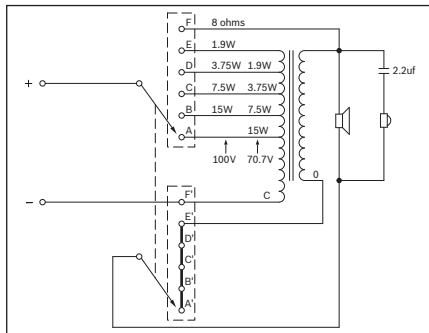
Előlnézet és felülnézet, mm (hüvelyk). (1) Forgatható embléma.



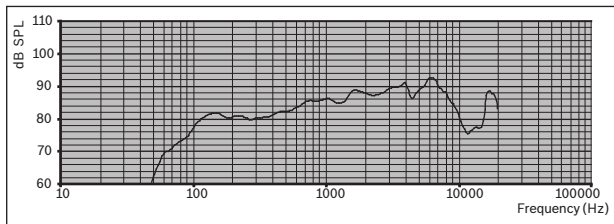
Oldalnézet, mm (hüvelyk). (1) Teljesítmény-kivezetés csatlakozója.



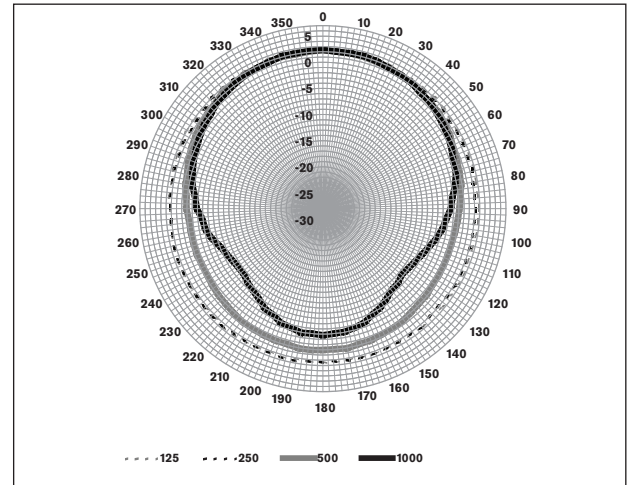
Hátulnézet, mm (hüvelyk).



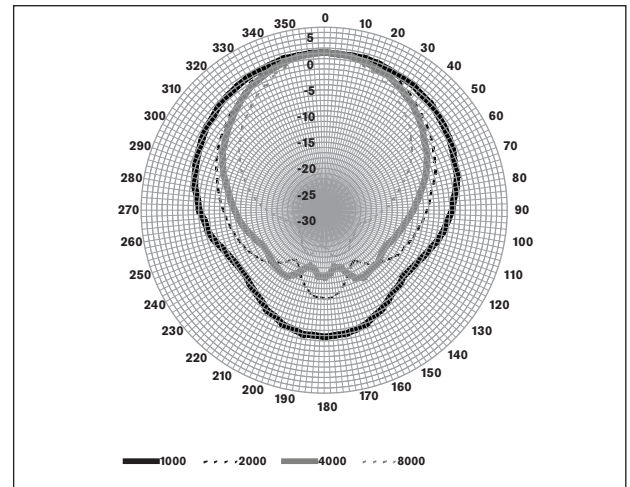
Az LB2-UC15-x1 kapcsolási rajza



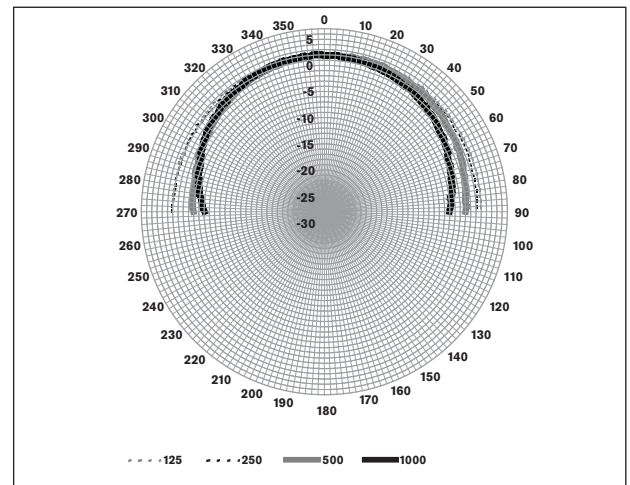
Az LB2-UC15-x1 frekvenciaátvitele



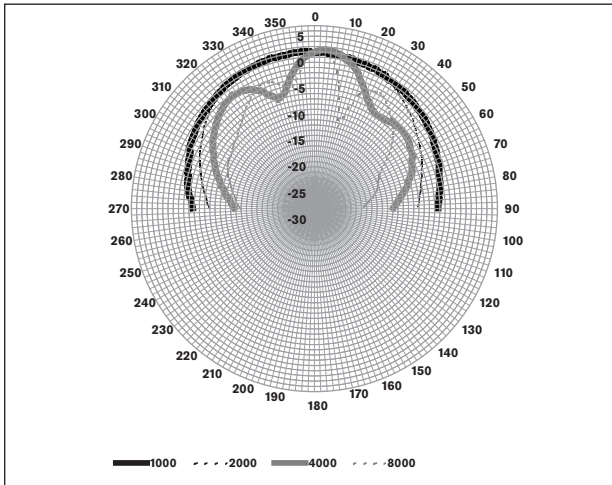
Az LB2-UC15-x1 vízszintes polárgörbéje (alacsony frekvencia). 0 fokos tengelyértéknél normalizálva.



Az LB2-UC15-x1 vízszintes polárgörbéje (magas frekvencia). 0 fokos tengelyértéknél normalizálva.



Az LB2-UC15-x1 függőleges polárgörbéje (alacsony frekvencia). 0 fokos tengelyértéknél normalizálva.



Az LB2-UC15-x1 függőleges polárgörbéje (magas frekvencia). 0 fokos tengelyértéknél normalizálva.

Oktávsvár érzékenysége *

	Oktáv hangnyomássz intje (SPL) 1 W/1 m	Oktáv hangnyomássz intje (SPL) összesen 1 W/1 m	Oktáv hangnyomássz intje (SPL) összesen Pmax/1 m
125 Hz	80,6	-	-
250 Hz	80,4	-	-
500 Hz	82,7	-	-
1000 Hz	85,9	-	-
2000 Hz	87,8	-	-
4000 Hz	88,9	-	-
8000 Hz	88,8	-	-
A-súlyozott	-	84,7	95,9
Lineárisan súlyozott	-	85,0	95,6

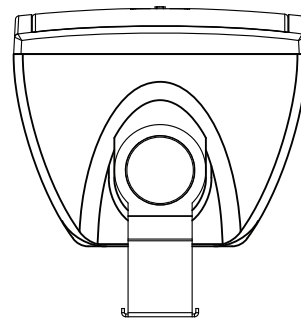
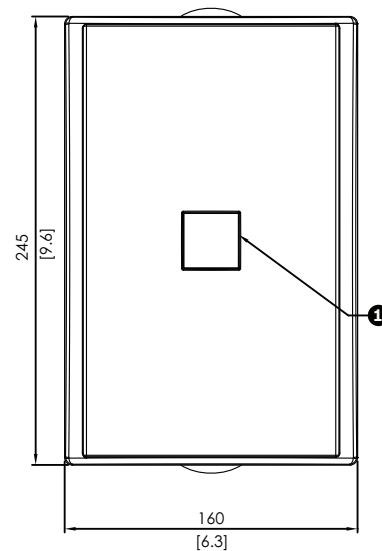
Oktávsvár nyílásszögei

	Vízszintes	Függőleges
125 Hz	360	> 180
250 Hz	360	> 180
500 Hz	360	> 180
1000 Hz	179	168
2000 Hz	115	121
4000 Hz	101	35
8000 Hz	76	44

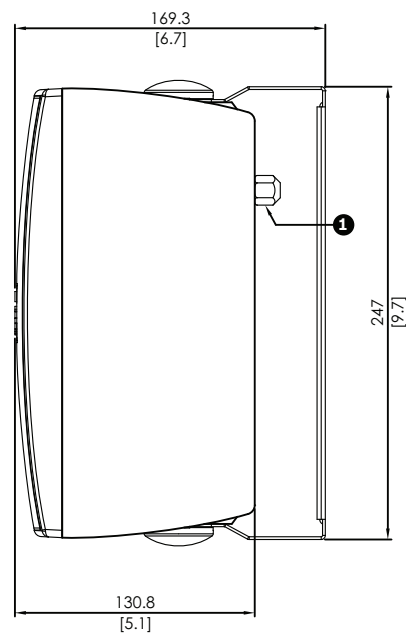
Oktávonként előírt akusztikai teljesítmény

* (minden mérést rózsaszín zajjellel végeztek; az értékek dB SPL mértékegységben vannak megadva)

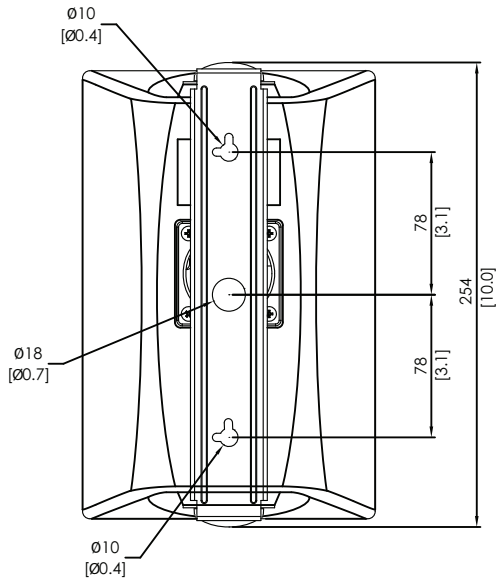
LB2-UC30-D1/L1



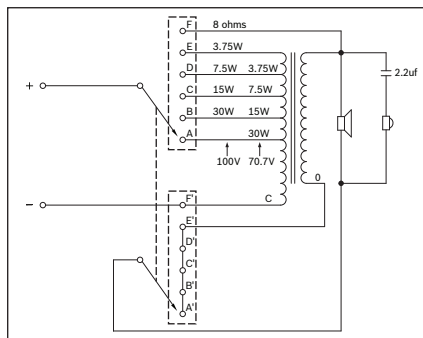
Előlnézet és felülnézet, mm (hüvelyk). (1) Forgatható embléma.



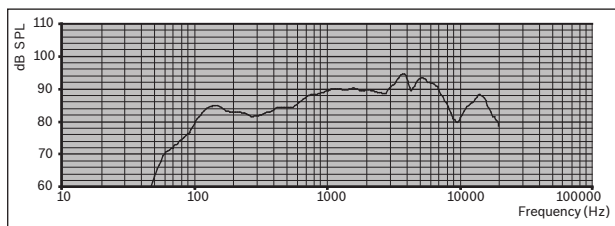
Oldalnézet, mm (hüvelyk). (1) Teljesítmény-kivezetés kapcsolója.



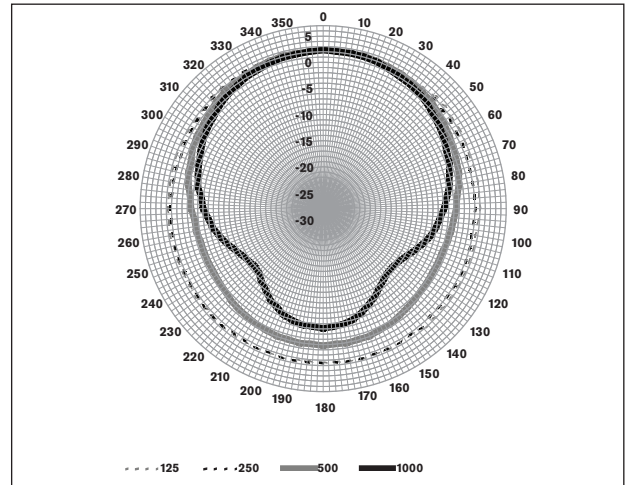
Hátulnézet, mm (hüvelyk)



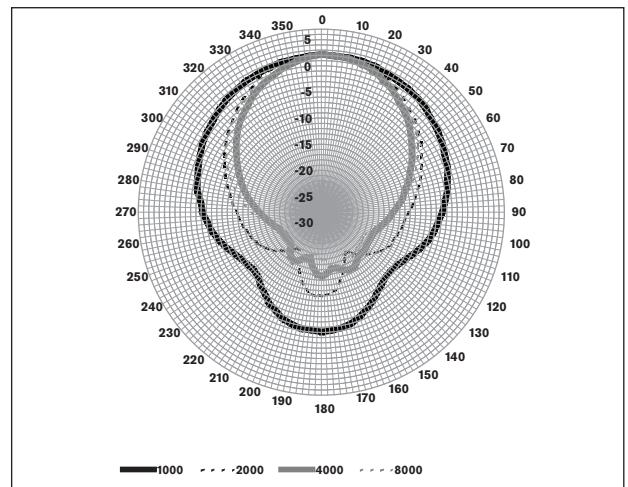
Az LB2-UC30-x1 kapcsolási rajza



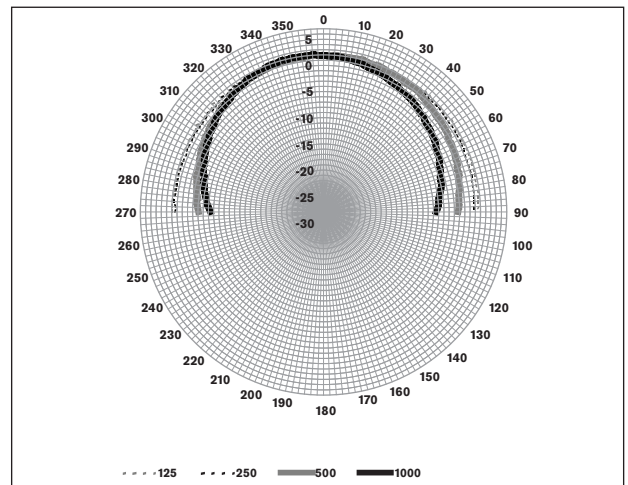
Az LB2-UC30-x1 frekvenciaátvitele



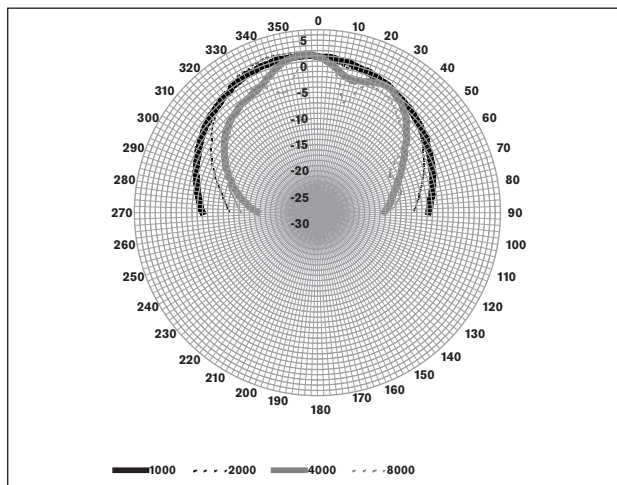
Az LB2-UC30-x1 vízszintes polárgörbéje (alacsony frekvencia). 0 fokok tengelyértéknél normalizálva.



Az LB2-UC30-x1 vízszintes polárgörbéje (magas frekvencia). 0 fokok tengelyértéknél normalizálva.



Az LB2-UC30-x1 függőleges polárgörbéje (alacsony frekvencia). 0 fokok tengelyértéknél normalizálva.



Az LB2-UC30-x1 függőleges polárgörbéje (magas frekvencia). 0 fokos tengelyértéknél normalizálva.

Tartozékok

Mennyiség	Alkatrészek
1	LB2-UCxx-x1
1	Szerelőkeret
1	Telepítési utasítás

Műszaki specifikációk

Elektromos jellemzők*

Termék	LB2-UC15-D1 LB2-UC15-L1	LB2-UC30-D1 LB2-UC30-L1
Leírás	Prémium hangzású dobozos hangszóró	Prémium hangzású dobozos hangszóró
Maximális teljesítmény	22,5 W	45 W
Névleges teljesítmény (PHC)	15 W	30 W
Teljesítmény-kivezetés	15/7,5/3,75/1,9 W	30/15/7,5/3,75 W
Hangnyomásszint névleges teljesítménynél / 1 W (1 kHz, 1 m)	98/86 dB (SPL)	105/90 dB (SPL)
Hatékony frekvenciatartomány (-10 dB)	95 Hz és 19,5 kHz között	100 Hz és 18,5 kHz között
Nyílásszög 1 kHz / 4 kHz (-6 dB) mellett	179° / 101° (vízsz.) 168° / 35° (függ.)	160° / 81° (vízsz.) 150° / 90° (függ.)
Névleges bemeneti feszültség	11/70/100 V	15,5/70/100 V
Névleges impedancia	8/326/667 Ohm	8/163/333 Ohm

Jelátalakítók	101,6 mm (4") mélysugárzó, 13 mm (0,51") dóm magassugárzó	127 mm (5") mélysugárzó, 13 mm (0,51") dóm magassugárzó
Csatlakozás	2 m (78,8") kétvezetékes kábel	2 m (78,8") kétvezetékes kábel

* Műszaki adatok az IEC 60268-5 szabvány szerint

Mechanikai jellemzők

Méret (ma x szé x mé)	205 x 136 x 117 mm 8,07" x 5,35" x 4,60"	250 x 60 x 140 mm 9,84" x 6,30" x 5,51"
Tömeg	Kb. 1,9 kg (4,18 font)	Kb. 2,4 kg (5,29 font)
Szín	Fehér (RAL 9010) (L) vagy Szénfekete (RAL 7021) (D)	Fehér (RAL 9010) (L) vagy Szénfekete (RAL 7021) (D)

Környezeti jellemzők

Üzemi hőmérséklet	-25 °C és +55 °C (-13 °F és +131 °F) között
Tárolási hőmérséklet	-40 °C és +70 °C (-40 °F és +158 °F) között
Relatív páratartalom	<95%

Rendelési információ

Prémium hangzású dobozos hangszóró

Dobozos hangszóró 15 W, ABS ház, U-tartós rögzítés, rögzített 2 m-es, kéteres csatlakozókábel, víz- és porvédelem IP 65, szénfekete RAL 7021.

Rendelési szám **LB2-UC15-D1**

Prémium hangzású dobozos hangszóró

Dobozos hangszóró 15 W, ABS ház, U-tartós rögzítés, rögzített 2 m-es, kéteres csatlakozókábel, víz- és porvédelem IP 65, fehér RAL 9010.

Rendelési szám **LB2-UC15-L1**

Prémium hangzású dobozos hangszóró

Dobozos hangszóró 30 W, ABS ház, U-tartós rögzítés, rögzített 2 m-es, kéteres csatlakozókábel, víz- és porvédelem IP 65, szénfekete RAL 7021.

Rendelési szám **LB2-UC30-D1**

Prémium hangzású dobozos hangszóró

Dobozos hangszóró 30 W, ABS ház, U-tartós rögzítés, rögzített 2 m-es, kéteres csatlakozókábel, víz- és porvédelem IP 65, fehér RAL 9010.

Rendelési szám **LB2-UC30-L1**

Képviseelő:

Hungary:

Robert Bosch Kft.
Gyömrői út 120.
1103 Budapest
Phone: +36 1 4313 200
Fax: +36 1 4313 222
hu.securitysystems@bosch.com
www.boschsecurity.hu