

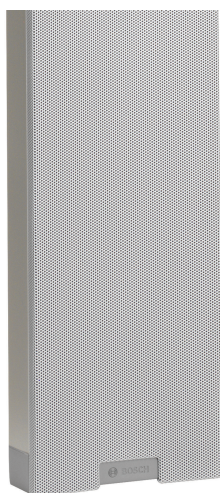
# LBC 3210/00 line array rendszerű beltéri/ kültéri hangszóró

www.boschsecurity.hu



**BOSCH**

Életre tervezve



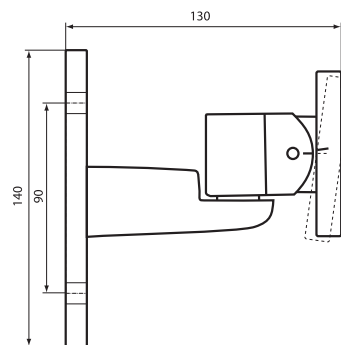
- ▶ Kibővített hallgatási terület
- ▶ Kiváló beszédérthetőség és zenei élmény
- ▶ A természetes hang egyenletes elosztása a helyiségben
- ▶ Előkészítés az opcionális vonal-/hangszóró-felügyeleti kártya belső felszereléséhez
- ▶ EN 54-24 tanúsítvánnyal rendelkezik

Kiváló irányíthatóságának és nagy kimenő teljesítményének köszönhetően ez a hangszóró nagyméretű (visszhangzó) beltéri környezetekben, például repülőtéri indulási csarnokokban, vasútállomásokon és konferenciatermekben használható. Kültéri használatra is alkalmas, például vasútállomásokon és sportstadionokban. Teljes frekvenciatartománya ideálissá teszi beszéd és zene visszaadásához.

## Rendszeráttekintés

Kifejlesztettek egy időtakarékos és munkakímélő szerelési módszert az LBC 3210/00 hangszóróhoz. A hangszóróhoz mellékelnek egy táblázatot, amelyben látható az ideális telepítési magasság azon a területen, amelyet a hangszórónak le kell fednie. Amint meghatározták a megfelelő magasságot adott területen, a hangszórót felszerelik a szerelőkereten megjelölt szögben. Ez az egyszerű eljárás sokkal egyszerűbb és pontosabb, mint a hagyományos próbálkozással. Az LBC 3210/00 hangszórót

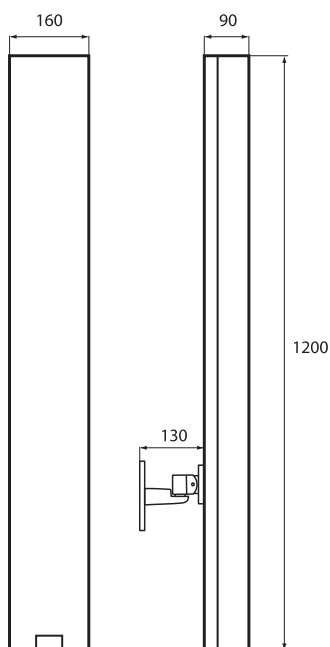
szerelhetik falra vagy közvetlenül egy LBC 1259/01 mikrofonállványra egy M10 menetes csavarral, további tartozékok nélkül.



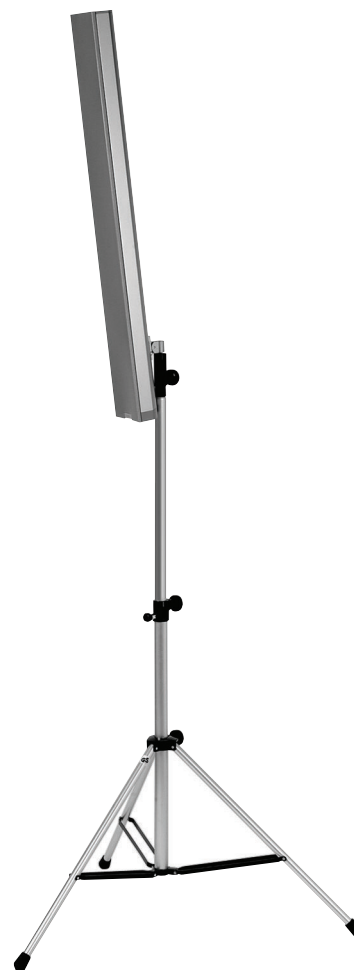
Szerelőkeret (a csomag része) megjelölt szöggel.  
Méretek mm-ben



A szerelőkeret részletes adatai



Méretek mm-ben



Opcionális hangszóróállványra (LBC 1259/01) szerelve

### Főbb funkciók

#### Alkalmazási terület

Az LBC 3210/00 hangszóró az XLA 3200 (eXtended Listening Area, kibővített hallgatási terület) line array rendszerű hangszórók közé tartozik. A hangszórómeghajtók korszerű szűrése és elhelyezése nagymértékben javította a hang irányíthatóságát. Minden hangszórómeghajtó adott frekvenciatartományban használható. Egy hagyományos oszlopos hangszóró és ezen line array rendszerű közötti különbség többféleképpen megfigyelhető. A teljes hallgatási területen egyenletes a hangzélesztás: nem túl hangos elöl, és nem túl halk hátul. Az összes vonatkozó frekvencia elérhető a teljes hallgatási területen. Nagyobb lefedettség érhető el, így több emberhez jut el a beszéd és a zene, és az érthetőség is javul. Mindezen fontos tulajdonságoknak köszönhetően rendkívül természetes a hangélmény a teljes hallgatási területen.

### Egyszerű telepítés

A korszertű szűrés nagyobb függőleges nyílásszögeket eredményez magas frekvenciáknál, így csökkenti a magasabb hangok csekély „torzítását”. Hagyományos oszlopos hangszórókkal összehasonlítva ennek a line array rendszerű hangszórónak kevesebbet változik a nyílásszöge minden vonatkozó frekvencián. Például a függőleges nyílásszög továbbra is 18° 4 kHz frekvencia esetén. Az állandóbb függőleges nyílásszögeknek köszönhetően könnyebb a telepítés, mert kevésbé kritikus a hangszórók elhelyezése, mivel azok szélesebb területet fednek le. A 4 kHz melletti 90°-os rendkívüli vízszintes nyílásszög azt jelenti, hogy egyetlen hangszóró is természetes hangzást tud nyújtani széles hallgatási területen.

### Elfojtott melléknyalábok

A hagyományos oszlopos hangszórók egy fő hangnyalábot biztosítanak, és azt a hallgatókra irányítják, ám ezen felül számos nem kívánatos melléknyaláb is megjelenik. Az LBC 3210/00 hangszórónál erősen elfojtott melléknyalábok jelennek meg a függőleges síkban, általában legalább 10 dB elfojtással a 250 Hz-es oktávsvávbán 90°-nál, ami sokkal tisztább, kevésbé torz hangzást eredményez, még a hangszórók közelében is. Így a line array rendszerű hangszóró által nyújtott beszédérthetőség és zenei élmény egyaránt kiváló.

### Hangviszaadás

A 4"-os meghajtók elhelyezése és rendkívüli minősége jelentős mértékben hozzájárul az LBC 3210/00 line array rendszerű hangszóró hatékonyságához. Az 1 m és 60 W mellett mérhető 115 dB-es hangnyomásszinttel hangos és tiszta hangviszaadás érhető el a hangszórótól nagyobb távolságban is.

Az LBC 3210/00 hangszóróban használt kiváló minőségű hangszórómeghajtók kiváló, természetes hangviszaadást biztosítanak 190 Hz és 20 kHz közötti frekvenciáknál. A konstans irányíthatóság és ez együttesen biztosítja, hogy az összes vonatkozó frekvencia hallható legyen a hallgatási területen.

### Vészhelyzetben is megállja a helyét

A hangszóró kerámiából készült csatlakozóblokkja, hőkioldó biztosító, valamint hőálló, magas hőmérsékletet is bíró vezetékai biztosítják, hogy tűz esetén a hangszóró rongálódása nem károsítja azt az áramkört, amelyhez csatlakozik. Ezáltal megmarad a rendszer integritása, ami biztosítja, hogy az ugyanabba a hangszórórónába tartozó, de más területeken lévő hangszórók továbbra is használhatók legyenek az emberek tájékoztatására.

A line array rendszerű hangszórók elő vannak készítve az opcionális vonal-/hangszóró-felügyeleti kártya felszereléséhez.

Egy hurkolt vezetékhez alkalmas, csavaros csatlakozókkal ellátott háromutas kerámia csatlakozóblokk található az oszlopos hangszóró talpánál lévő rekeszben. Van ott egy kapcsoló is, amely lehetővé teszi a névleges teljes teljesítmény (60 W), fél

teljesítmény (30 W), ill. negyed teljesítmény (15 W) kiválasztását. A rekeszen vannak kiüthető nyílások kábelek elhelyezéséhez.

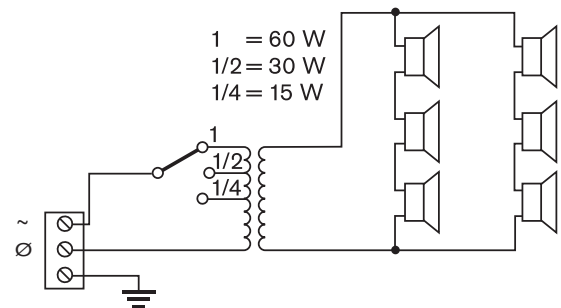
### Tanúsítványok és engedélyek

Minden Bosch gyártmányú hangszórót úgy terveztek, hogy a névleges teljesítményük mellett 100 órát üzemeljenek, a maximális teljesítményre vonatkozó (PHC) IEC 268-5 szabványnak megfelelően. Ezek a hangszórók is megfelelnek az akusztikai elsugárzást szimuláló (SAFE) tesztnek, amely igazolja, hogy rövid ideig maximális teljesítménynél is képesek ellenállni az akusztikus gerjedésnek. Ez különleges megbízhatóságot biztosít szélsőséges körülmények között is, ami nagyobb vásárlói elégedettséghez, a készülék hosszabb működési élettartamához, valamint sokkal kevesebb hibalehetőséghez vagy teljesítményromláshoz vezet.

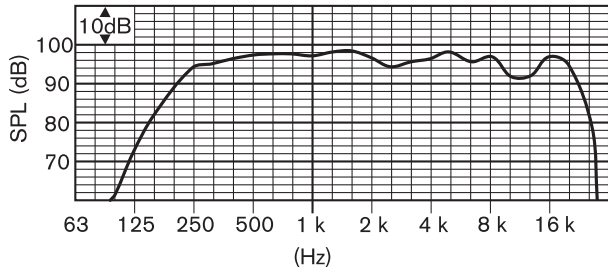
Biztonság	az EN 60065 és CE szabvány szerint
Vészhelyzet	az EN 54-24 / BS 5839-8 / EN 60849 szabvány szerint
Víz- és porvédelem	az IEC 60529, IP 66 szabvány szerint
Ütés	az EN 50102, IK 07 szabvány szerint
Szélerősség	a NEN 6702 :2007 + A1 :2008, Bft 11 szabvány szerint

Régió	Tanúsítvány
Európa	CE
	CPD
Lengyelország	CNBOP

### Telepítési/Rendszerfelépítési segédlet



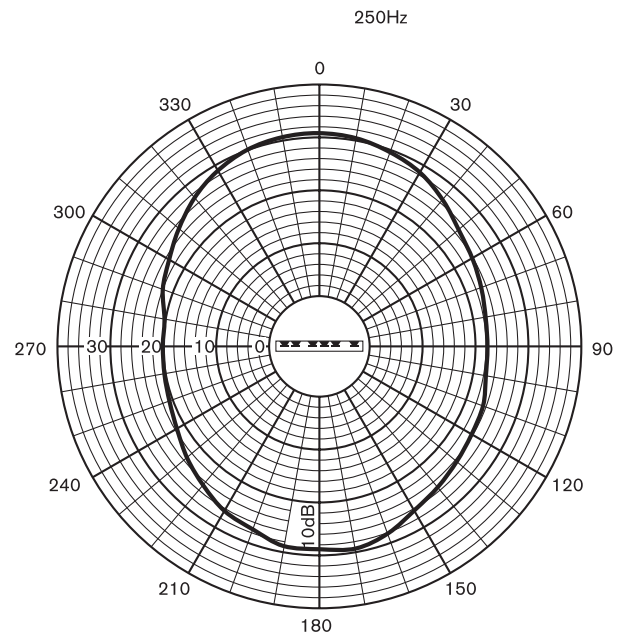
Kapcsolási rajz



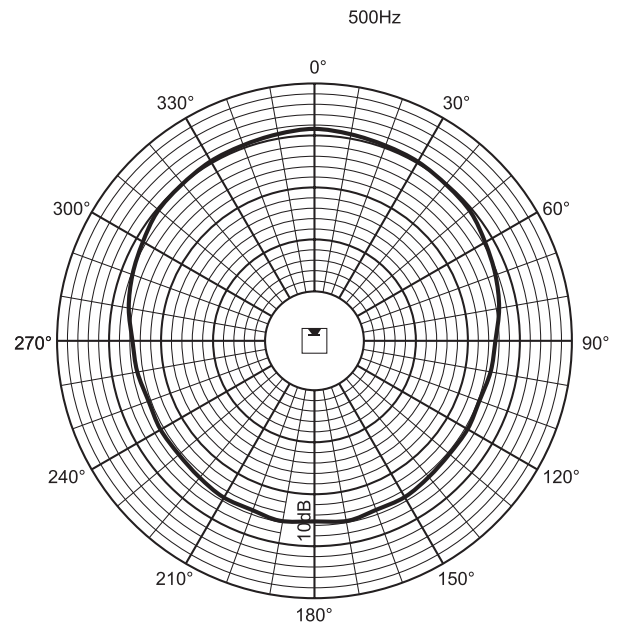
Frekvenciaátvitel

	250 Hz	500 Hz	1 kHz	2 kHz	4 kHz	8 kHz
SPL 1.1	94	97	97	95	96	93
SPL max.	112	115	115	113	114	111
Q-tényező	2,2	2,7	6,3	10,8	22,6	32,3
V. szög (fok)	360	180	170	160	90	60
F. szög (fok)	100	60	55	34	18	10

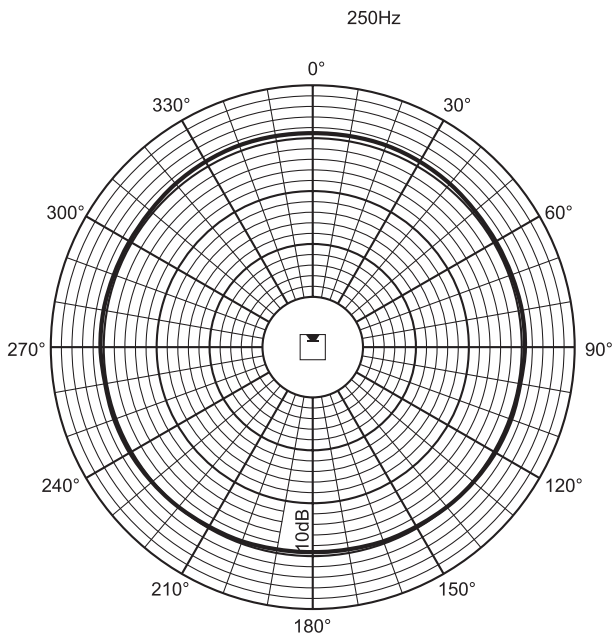
Oktávonként előírt akusztikai teljesítmény



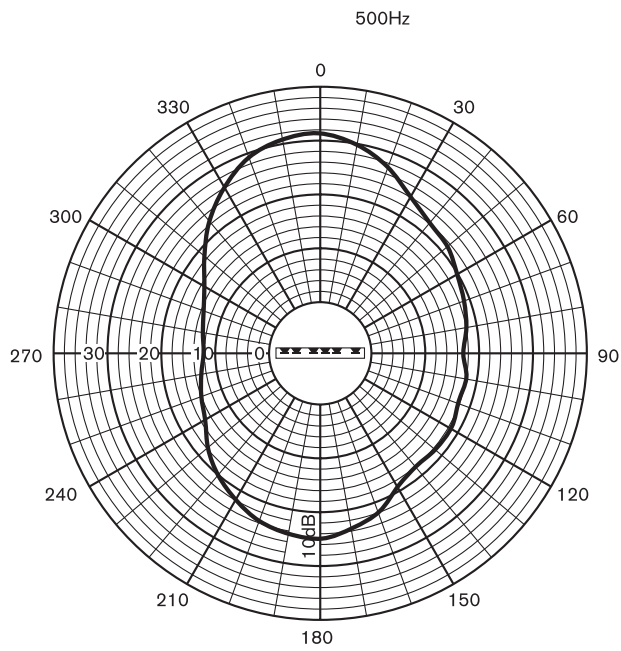
Polárgörbe (függőleges)



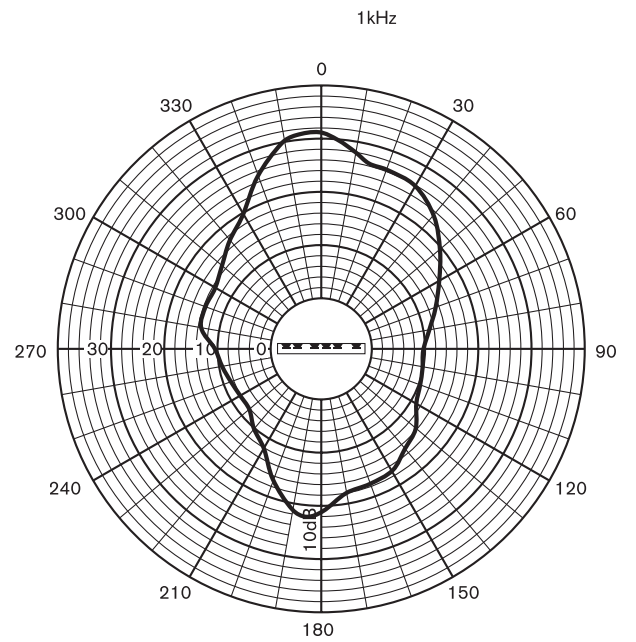
Polárgörbe (vízszintes)



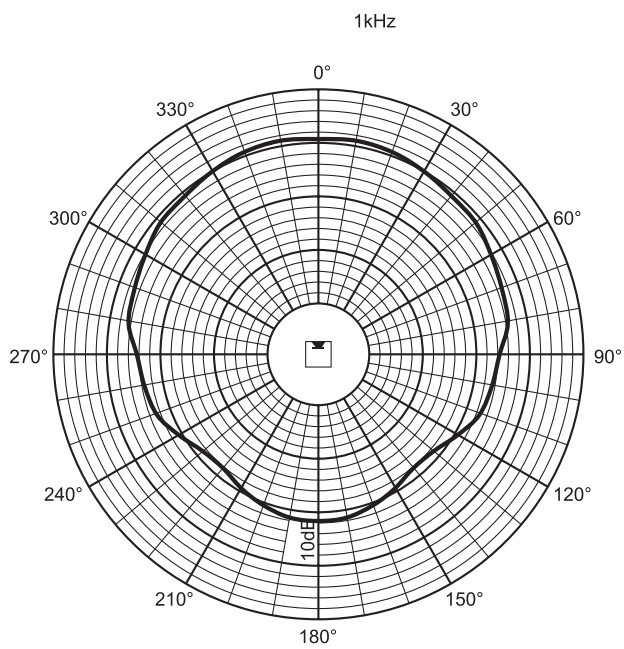
Polárgörbe (vízszintes)



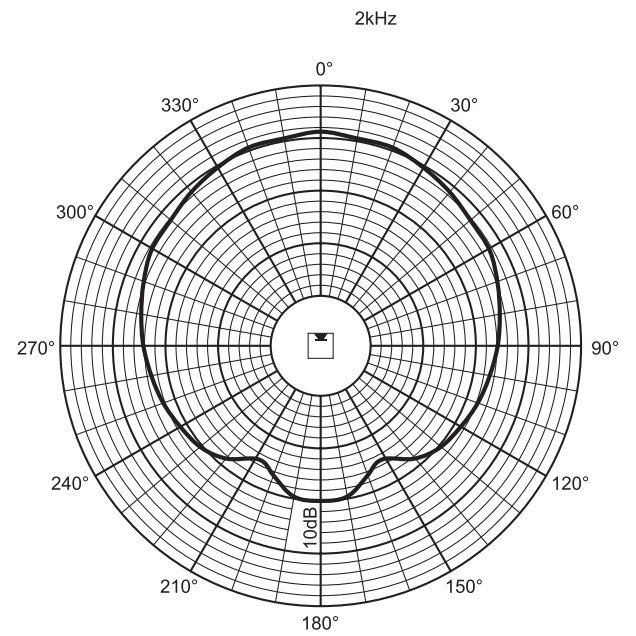
Polárgörbe (függőleges)



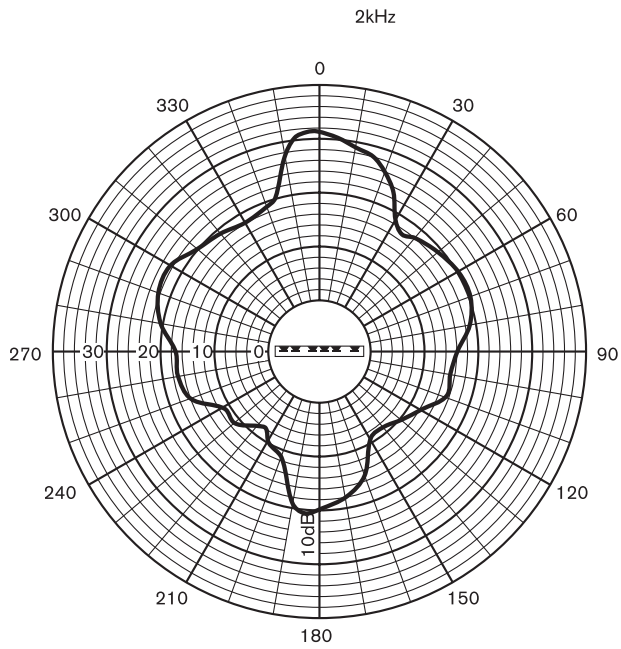
Polárgörbe (függőleges)



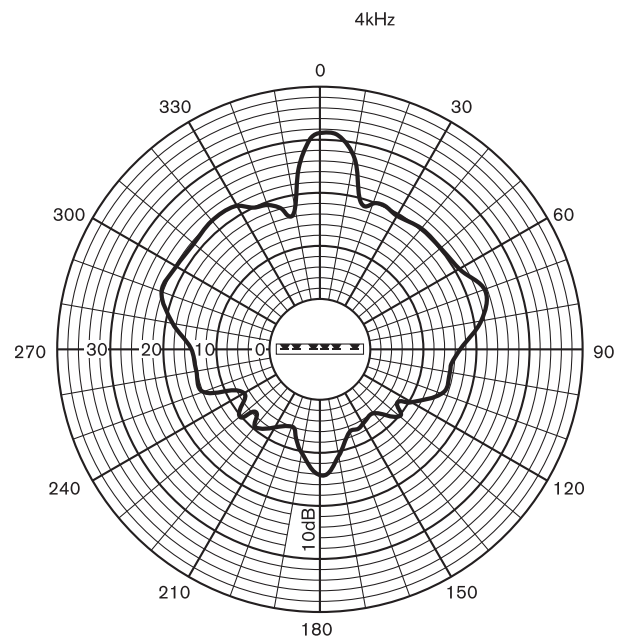
Polárgörbe (vízszintes)



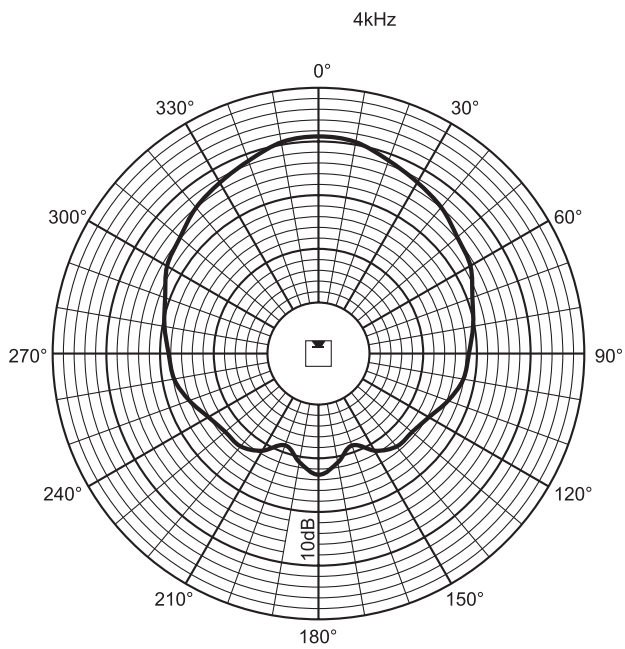
Polárgörbe (vízszintes)



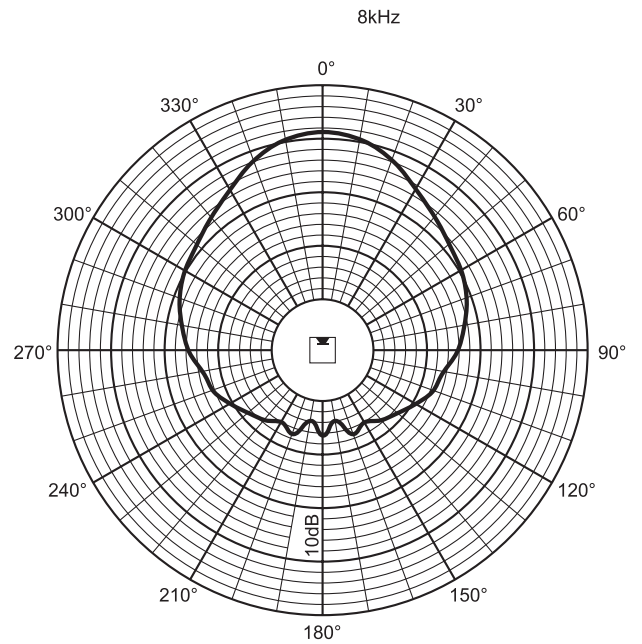
Polárgörbe (függőleges)



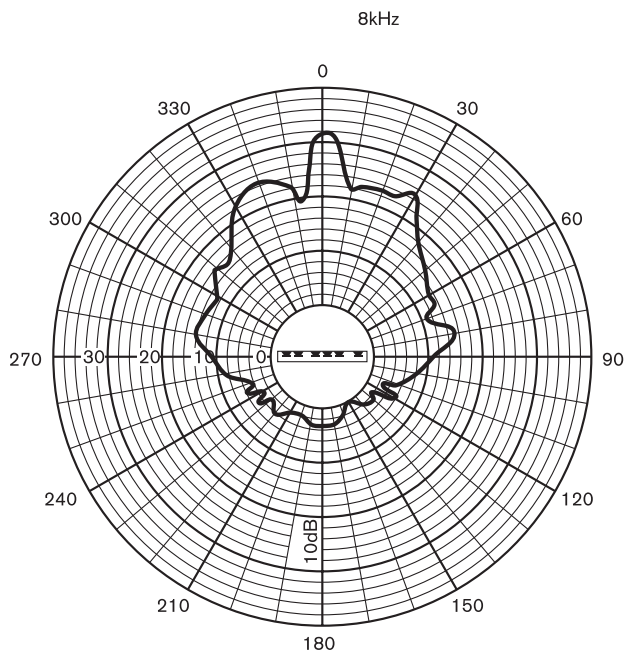
Polárgörbe (függőleges)



Polárgörbe (vízszintes)



Polárgörbe (vízszintes)



Polárgörbe (függőleges)

### Tartozékok

Mennyiség	Alkatrészek
1	LBC 3210/00 line array rendszerű hangszóró
1	Fali szerelőkeret
1	Szerelőelem
1	Telepítési táblázat

### Műszaki specifikációk

#### Elektromos jellemzők\*

Maximális teljesítmény	90 W
Névleges teljesítmény	60 / 30 / 15 W
Hangnyomásszint 60 W / 1 W (1 kHz, 1 m) mellett	115 dB / 97 dB (SPL)
Hatékony frekvenciatartomány (-10 dB)	190 Hz és 20 kHz között
Nyílásszög	1 kHz / 4 kHz (-6 dB)
vízszintes	170° / 90°
függőleges	55° / 18°
Névleges bemeneti feszültség	100 V
Névleges impedancia	167 Ohm
Csatlakozó	Csavarozható csatlakozóblokk

\* Műszaki adatok az IEC 60268-5 szabvány szerint

### Mechanikai jellemzők

Méretetek (ma x szé x mé)	1200 x 160 x 90 mm (47,24 x 6,3 x 3,54 in)
Tömeg	9 kg (19,8 font)
Szín	Világosszürke (azonos a RAL 9022 színnel)

### Környezeti jellemzők

Üzemi hőmérséklet	-25 °C és +55 °C (-13 °F és +131 °F) között
Tárolási hőmérséklet	-40 °C és +70 °C (-40 °F és +158 °F) között
Relatív páratartalom	< 95%



1438

Bosch Security Systems BV  
Torenallee 49, 5617BA Eindhoven, The Netherlands  
10  
1438-CPD-0254

EN 54-24:2008

Loudspeaker for voice alarm systems  
for fire detection and fire alarm systems for buildings

Line Array 60W  
LBC 3210/00  
Type B

### Rendelési információ

#### LBC 3210/00 line array rendszerű beltéri/kültéri hangszóró

Oszlopsugárzó nagyméretű beltéri és kültéri környezetekhez, 60 W, kiterjesztett hallgatási terület, sajtolt alumínium ház, világosszürke kivitel, EN54-24 tanúsítvány, elfordítható fali konzolla.  
Rendelési szám **LBC3210/00**

#### Hardvertartozékok

##### LBC 1259/00 univerzális állvány

Univerzális padlóállvány könnyű alumíniumszerkezet, összecukható, M10 x 12 szűkítőperem.  
Rendelési szám **LBC1259/00**

##### LBC 1259/01 univerzális állvány

Univerzális padlóállvány könnyű alumíniumszerkezet, összecukható, M10 x 12 szűkítőperem.  
Rendelési szám **LBC1259/01**

**Képviselő:**

**Hungary:**

Robert Bosch Kft.  
Gyömrői út 120.  
1103 Budapest  
Phone: +36 1 4313 200  
Fax: +36 1 4313 222  
hu.securitysystems@bosch.com  
www.boschsecurity.hu