



## SERVINTERN Biztonságtechnikai Kft. eHÍRLEVÉL

2016. 33. hét, XIII. évf. 277. szám



### Machine Vision objektívek

A japán **VS Technology Corp** optikagyártó magasan képzett műszaki szakembereinek és professzionális értékesítő csapatának köszönhetően rövid időn belül meghatározó szereplőjévé vált az **ipari képfeldolgozás** piacának. Fejlesztő részlegei, gyárai megtalálhatók az U.S., Európa, Kína, Tajvan és Dél-Kelet-Ázsia nagyvárosaiban. A **VS Technology** teljes megoldást kínál az **objektívek** és **megvilágítási eszközök** területén a tervezéstől, a fejlesztésen át, a gyártásig.

A **VS-Technology** Machine Vision objektívek jelentős csoportját a **makró optikák** alkotják.

A **makró objektívek** olyan speciális optikák, melyek lehetővé teszik a közeli képek készítését kiegészítő kellékek nélkül is. Kifejezetten közeli felvételek készítésére tervezték őket, így képük ebben a tartományban is torzításmentes. Használatuk során csökken a tárgytávolság, és ebből adódóan nagyobb leképzést, vagyis nagyítást tudunk elérni.

A **VS-LLD** sorozatba tartozó **makró objektívek** a (max) 4/3" szenzorméretű és C típusú kamerákat támogatják.

A sorozathoz tartozó ipari objektívek figyelemre méltó tulajdonsága a **floating system**.

A rendszer lényege, hogy a „lebegő” lencsecsoport **csökkenti az aberráció okozta hibát**. (Lásd ábra)

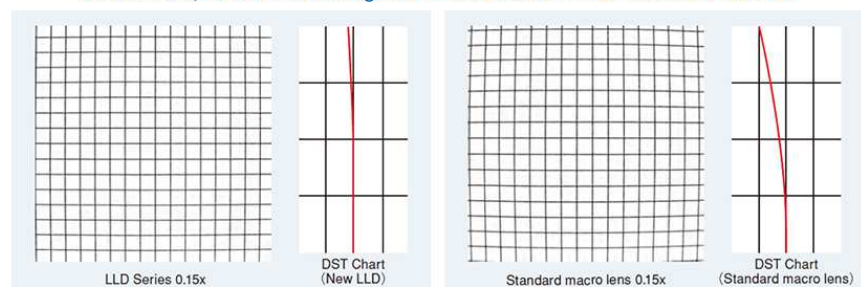
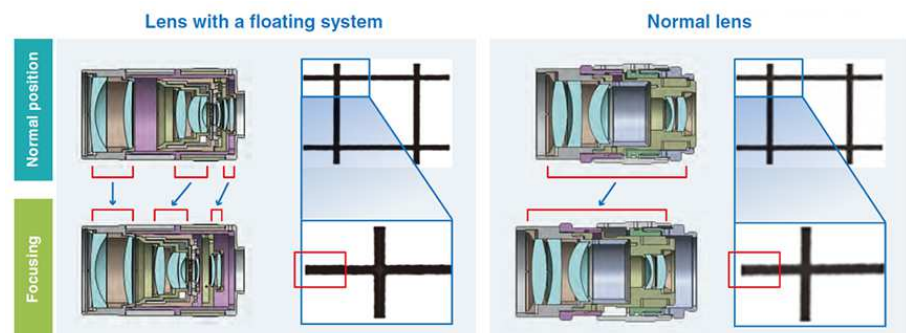
Ezen makró objektívek további előnye a torzításmentesség, a nagy felbontás és az ipari kivitel.

9 fókusz-távolságból lehet választani (10 - 50 mm), és széles látószög tartományt ölel fel.

Típuszám	Fókusz - távolság
<b>VS-LLD10</b>	10 mm
<b>VS-LLD12.5</b>	12.5 mm
<b>VS-LLD15</b>	15 mm
<b>VS-LLD18</b>	18 mm
<b>VS-LLD20</b>	20 mm
<b>VS-LLD25</b>	25 mm
<b>VS-LLD30</b>	30 mm
<b>VS-LLD35</b>	35 mm
<b>VS-LLD50</b>	50 mm

### Tartalom:

- VS Technology** – Machine Vision objektívek
- **VS-LLD** nagyfelbontású makró objektívek
- **VS-LD** torzításmentes makró objektívek
- **VS-MC** vibráció ellenálló makró objektívek



\* \* \* \*

A **VS Technology** a makró objektívek további széles választékát kínálja.

A **VS-LD** sorozat 10 modelljére jellemző az alacsony torzítás, a kompakt méret: Ø32mm (kivéve a VS-LD 6.5), és a csökkentett árnyékolás.

A **VS-LD** sorozat alacsony torzítást és csökkentett árnyékolást biztosít a magasabb fokú lencseállíthatóságának köszönhetően. Ennek eredménye a működési távolság széles köre és a magas képi minőség megtartása melletti nagyobbitás a teljes fókusztagon.



Típuszám	Fókusz-távolság	Optical magnification range	WD(mm)	Szenzor méret (max)
VS-LD4	5	(*).0.01x~0.04x	405.1~93.1	1/2"
VS-LD6.5	6.5	(*).0.01x~0.06x	631.5~89	1/2"
VS-LD10	10	(*).0.03x~0.1x	499.8~89	1/2"
VS-LD15	15	(*).0.03x~0.15x	491.8~91.8	2/3"
VS-LD20	20	0.04x~0.22x	511.0~86.8	2/3"
VS-LD25N	25	0.05x~0.25x	511~103	2/3"
VS-LD30	30	0.1x~0.23x	312.7~143.1	2/3"
VS-LD35	35	0.3x~0.5x	142.4~95.7	2/3"
VS-LD50	50	0.1x~0.25x	503.8~213	2/3"
VS-LD75	75	0.15x~0.35x	527.7~245.9	2/3"



\* \* \* \*

Robosztus kialakítás és a **vibrációs hatás elleni kialakítás** jellemzi a **VS-MC** sorozatot.



Conventional CCTV lens



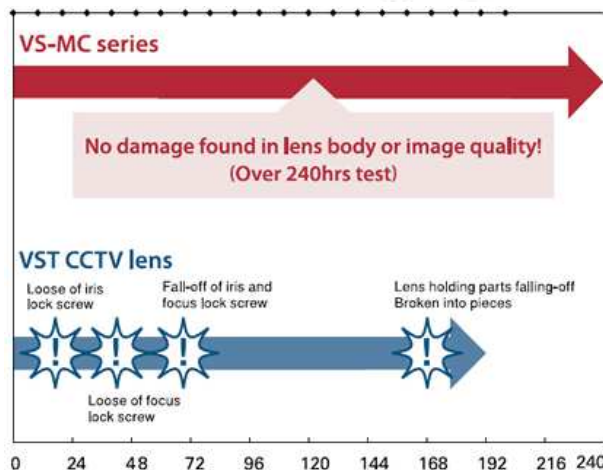
Point fixing

VS-MC series



Surface fixing in larger area

A hagyományos objektíveknél megszokott pontszerű rögzítés helyett **gyűrűs rögzítés** került kialakításra az objektív belső szerkezetében a rezgésbiztonság javítása céljából. Ennek a kialakításnak köszönhető, hogy több mint 240 órás kemény teszt után (gyorsulás: 57.7m/s<sup>2</sup> (1G=9.8m/s<sup>2</sup>, 3 perces időközönként 9.9Hz – 1000Hz) nem volt sérülés sem az objektív házában, a lencsetestben, és nem következett be képminőség romlás sem.



**SERVINTERN Biztonságtechnikai Kft.**

1078 Budapest, Hernád u 40.

Tel: 1-479-0435; Fax: 1-322-8404

[servintern@t-online.hu](mailto:servintern@t-online.hu) - [www.servinternkft.hu](http://www.servinternkft.hu)