



SERVINTERN Biztonságtechnikai Kft. eHÍRLEVÉL

2016. 39. hét, XIII. évf. 280. szám



Új telecentrikus optikák

Tartalom:

VS Technology

- Új telecentrikus optikák
- 1"-os telecentrikus optikák
VS-THV sorozat
- Nagyfelbontású telecentrikus optikák
VS-TCT sorozat

A telecentrikus objektíveket a metrológia és a kamerás mérések, beállítások számára fejlesztették ki. Jellegzetességük, hogy az optikába beérkező fénysugarak a lencse átmérőjének méretében párhuzamosan haladnak. Az optikának ez a speciális tulajdonsága a mérési alkalmazásoknál azt eredményezi, hogy **nincs perspektivikus torzítás**.

A telecentrikus objektív minden olyan mérésnél használható, ahol fontos a pontosság. Garantálják a mérések ismételtetését még akkor is, ha a körülmények nem teljesen ideálisak.

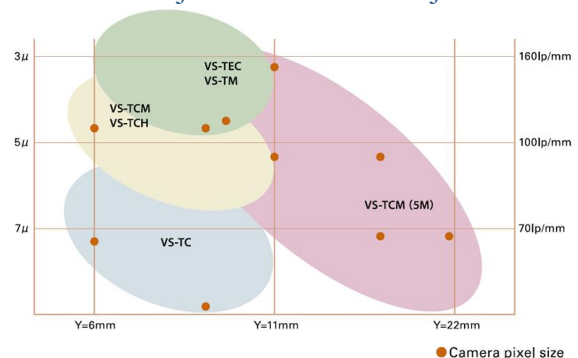
Az alábbi két képen egy csatlakozóról hagyományos optikával és a telecentrikus optikával készült kép látható. Jól megfigyelhető a különbség: a második képnél **nincs perspektíva hiba**. Ez annak köszönhető, hogy az egész képmezőt figyelembe véve (X és Y irányban) az optika nyitási szöge gyakorlatilag nulla.



A felhasználás során azonban tudnunk kell, hogy minél nagyobb a látómezőnk, annál nagyobb lencse átmérőjű telecentrikus objektívet kell használnunk.

A VS Technology, amint azt a mellékelt ábra is mutatja, többféle célra alkalmas telecentrikus objektív családdal szolgálja az ipari képfeldolgozást.

A VS-TC sorozat 71 db különféle (WD 40 mm ~ 340 mm) sztenderd telecentrikus objektíveket tartalmaz.



A VS-TCH sorozat (34 db) nagy felbontású telecentrikus objektívek (WD 65 mm ~ 110 mm) alkalmasak megapixel kamerákkal való együttműködésre.

Nagy formátum jellemzi a VS-TCM sorozat tagjait. Közöttük megtalálható a C-mount (5 db), az F-mount (5 db) és az 5 MP-es (28 db) modell is.

A VS-TM telecentrikus mikroszkóp objektív 10x-es nagyítású, a WD 55 mm.

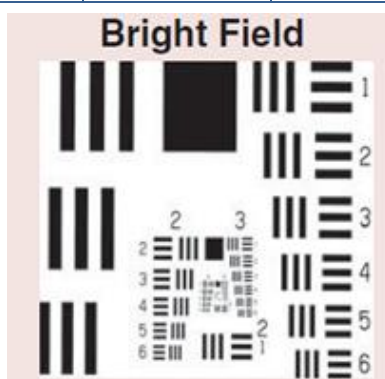
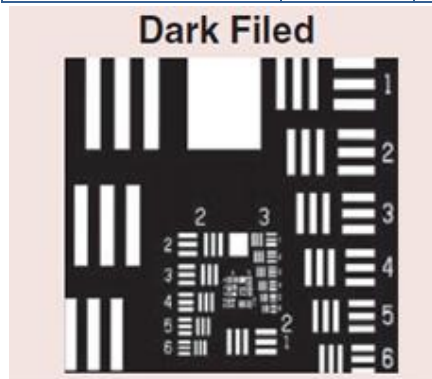
A VS-TEC sorozat (11 db) 5 MP-es (2/3") érzékelőhöz illeszthető, tükör egységgel kiegészíthető telecentrikus objektív család.

Az ábrából is kitűnik, hogy a VS Technology telecentrikus objektívjei a 60 ~ 160 vonalpár/mm mérőszám közé esnek. Ez a széles körben elfogadott mérőszám megmutatja, hogy az objektív egy milliméteren hány képsort tud elkülöníteni. Ez az érték megbízhatóan kifejezi az objektív használati értékét. Megmutatja, hogy az objektív mennyire képes a finom képrészletek érzékelésére.

Egy 30 lp/mm-es felbontású optika például azt jelenti, hogy milliméterenként 60 vonalat tud megkülönböztetni.

Típuszám	Opt.Mag	WD (mm)	Working F/#	NA
VS-THV011-220/S	0.11x	222.5	5.6	0.010
VS-THV05-110/S	0.5x	112.2	10.0	0.025
VS-THV05-110CO/S	0.5x	112.2	10.0	0.025
VS-THV1-110/S	1.0x	111.1	10.5	0.048
VS-THV1-110CO/S	1.0x	111.1	10.5	0.048
VS-THV2-110/S	2.0x	110.4	10.0	0.100
VS-THV2-110CO/S	2.0x	110.4	10.0	0.100

Új VS-THV011-220/S



Nagyfelbontású telecentrikus optikák – VS-TCT sorozat

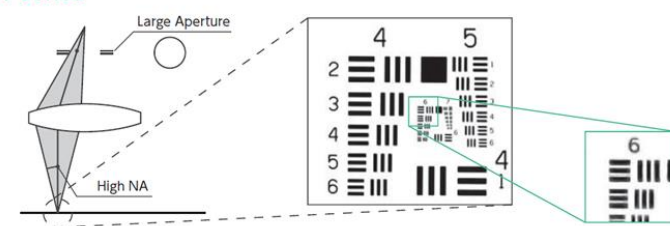
A VS-TCT sorozat modelljei alacsony torzításúak, támogatják a nagyfelbontású, 1.67 μ m, 10 MP-es kamerát. Egyenes és koaxiális modellek állnak rendelkezésre

Típuszám	Opt.Mag	WD (mm)	Working F/#	NA	Koaxiális fény prizma
VS-TCT05-65/S	0.5	65.7	4.5	0.056	-----
VS-TCT05-65CO/S	0.5	65.7	4.5	0.056	Beépítve
VS-TCT08-65/S	0.8	65.1	4.5	0.089	-----
VS-TCT08-65CO/S	0.8	65.1	4.5	0.089	Beépítve
VS-TCT1-65/S	1	66	4.5	0.111	-----
VS-TCT1-65CO/S	1	66	4.5	0.111	Beépítve

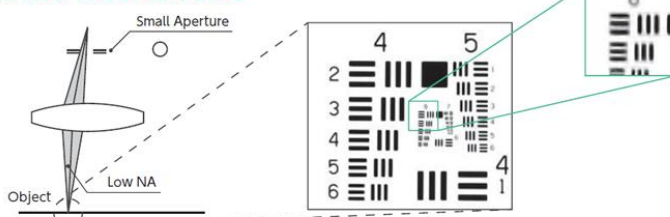


VS-TCT

TCT Series



Standard Telecentric Lens



2.5x
Better Contrast

*Compare to our standard telecentric lens