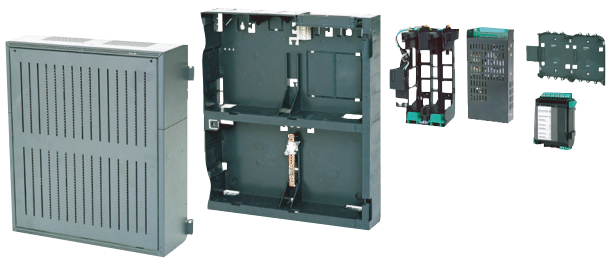


# FPP-5000 külső tápegység 24 V/6 A

www.boschsecurity.hu



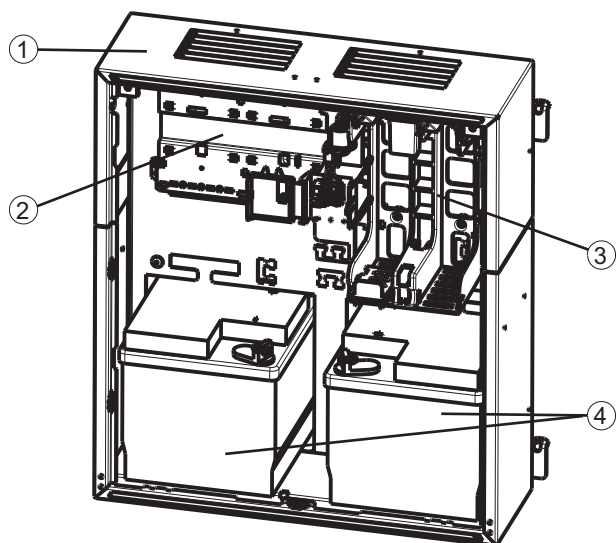
**BOSCH**  
Életre tervezve



- ▶ Hőmérséklet- és idővezérelt töltési folyamat
- ▶ Egyenként elektronikusan biztosított és párhuzamosan csatlakoztatható feszültségkimenetek
- ▶ Két akkumulátor elhelyezésére alkalmas

Az FPP-5000 külső tápegység univerzális tápellátásra készült, és két 12 V/45 Ah-s akkumulátor fér el benne. Az FPA-5000 moduláris tűzjelző központok összetevőikhez konfiguráltak.

## Rendszeráttekintés



Poz.	Leírás
1	Tápegység ház, keretes szerelés, közepes PMF 0002 A
2	Konzol 1 rövid szerelősín (PRS 0002 A) szereléséhez, 1 BCM 0000 A akkumulátorvezérlő modul számára
3	1 UPS 2416 A típusú, 24 V/6 A-es univerzális tápegység tartó konzolja
4	Hely 2 db 12 V/45 Ah-es akkumulátor elhelyezésére

A tápegység ház egy közepes FMH 0000 A szerelőkereten áll (ez nem látszik).

## Főbb funkciók

FPP-5000 tápegység esetén a BCM 0000 B akkumulátorvezérlő modul az üvegszállal megerősített műanyag szerelősínrre csatlakozik.

A tápegység a szerelőkonzolba helyezés után azonnal működőképes az előszerelt csatlakozódugónak köszönhetően.

A konzolon hőmérséklet-érzékelő található. Az UPS 2416 A univerzális tápegység túlfeszültség és fordított polaritás ellen védett. A kimenő feszültség felügyelete és vezérlése kívülről történik. A kimenő HIBA jelzés mutatja, hogy meghibásodás történt. Az alaplapon található zöld LED jelzi az egység működőképes állapotát.

A BCM 0000 B akkumulátorvezérlő modul felügyeli az áramellátást és vezérli az akkumulátorok töltését (2 x 12 V / 45 Ah), a hőmérsékleti paraméterek és a beállított időtartamok alapján.

Minden feszültségkimenet el van látva biztosítókkal. A feszültségkimenetek egymással párhuzamosan csatlakoztathatók.

## Tanúsítványok és engedélyek

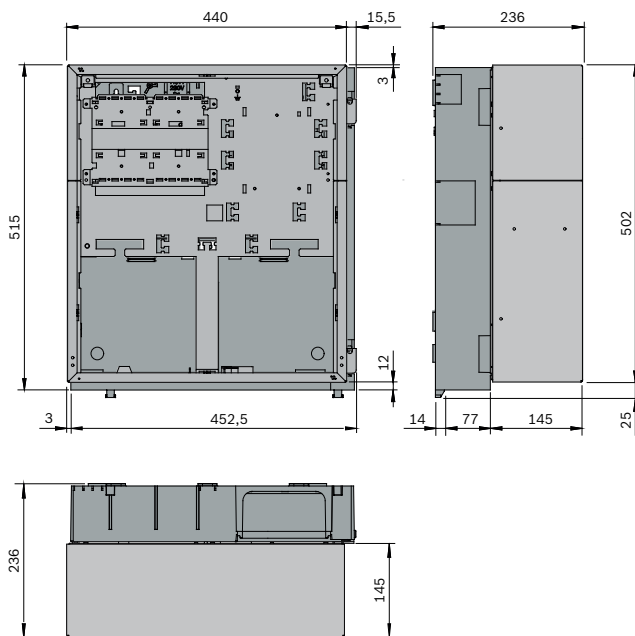
Megfelel az

- EN 54-4:1997/A1:2002 és az
- EN 54-17: 2005 szabványoknak

Régió	Tanúsítvány	
Európa	CE	FPP-5000
Németország	VdS	G 205050 FPP-5000
Európa	CPD	0786-CPD-20357 FPP-5000

## Telepítési/Rendszerfelépítési segédlet

### Felszereléshez szükséges méret



## Tartozékok

Darab-szám	Alkatrészek
1	PMF 0002 A keretre szerelhető közepes méretű tápegység-ház konzollal
1	FMH 0000 A közepes méretű szerelőkeret
1	UPS 2416 24 V/6 A-es univerzális tápegység
1	PRS 0002 A rövid központosín
1	BCM-0000-B akkumulátor-ellenőrző modul
1	CPB 0000 A BCM/UPS kábelkészlet

1	CBB 0000 A BCM/Akkumulátor kábelkészlet
1	Akkumulátorpólus-csatlakozókábel keretre szerelhető házhoz
1	Kiegészítő csomag



### Figyelem

Opcionális: FPO-5000-EB földelő rúd

## Műszaki specifikációk

### Elektromos jellemzők

Bemenő feszültségtartomány	100 V AC - 240 V AC
Bemenő frekvencia tartománya	50 Hz - 60 Hz
Hatásfok	85%
Áthidalási idő	> 100 ms 230 V AC esetén
Kimenő feszültség	
• Hálózati tápellátás	26 - 29 V DC (hőm. függő)
• Névleges hálózati tápellátás	26,8 V DC (40 °C-on)
• Akkumulátor feszültsége	21 - 23 V DC
Max. kimeneti áram	6 A
Max. kimenet	160 W (állandó)
A hibakimenetek kapacitása Akku HIBA, AC HIBA, és kollektív hiba	0 V / 0 - 20 mA
Feszültségkimenetek	
• 2 kapcsolókimenet	+24 V / 2,8 A (20,4-30 V), akkumulátor pufferolva

### Mechanikai jellemzők

Ház anyaga	Acéllemez, festett
Ház színe	Palaszürke, RAL 7015 Előlap: antracitszürke, RAL 7016
Méret (felszerelve)	Kb. 527 x 456 x 236 mm

### Környezeti feltételek

Készülékosztályok az EN 60950 szerint	I-es osztályú készülék
Megengedett üzemi hőmérséklet	-5 °C és +50 °C között
Megengedett tárolási hőmérséklet	-20 °C és +60 °C között
Relatív páratartalom	Max. 95%, nem lecsapódó
Hűtés	Ventilátor nélküli szellőztetés

## Rendelési információ

### **FPP-5000 külső tápegység 24 V/6 A**

univerzális tápellátáshoz

Rendelési szám **FPP 5000**

---

### **Hardvertartozékok**

#### **FPP-5000-TI hibacsatoló modul az FPP-5000 tápegység- hez**

használható FPP-5000 jelű külső tápegységkészlethez  
(24 V/6 A)

Rendelési szám **FPP-5000-TI**

---

#### **Képviseelő:**

##### **Hungary:**

Robert Bosch Kft.  
Gyömrői út 120.  
1103 Budapest  
Phone: +36 1 4313 200  
Fax: +36 1 4313 222  
hu.securitysystems@bosch.com  
www.boschsecurity.hu