



MSS önálló hangjelzők

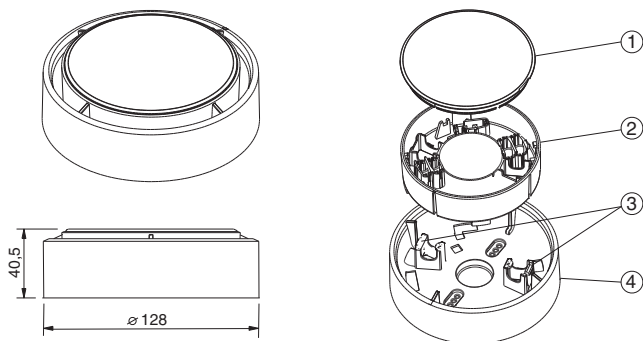


- ▶ **Max. 100 dB(A) hangerő**
- ▶ **Robusztus és kompakt felépítés modern külsővel**
- ▶ **Rendkívül megbízható és hosszú élettartam**
- ▶ **11 különböző választható hang (köztük DIN hang)**
- ▶ **Falon kívüli és süllyesztett kábelvezetéshez**

MSS önálló aljzat jellegű szirénák függetlenül, érzékelő nélkül használhatók közvetlenül a tűz helyén történő riasztásra.

Vizuálisan tökéletesen illeszkednek a 320 és a 420 sorozatú tűzjelző készülékekhez.

Rendszeráttekintés



Poz. Megnevezés

- | | |
|---|---|
| 1 | Fedőlemez |
| 2 | Sziréna |
| 3 | Szirénaegység bepattintható tartókampói |
| 4 | Szerelési aljzat |

Főbb funkciók

Az aljzatba beépített elektronikus hanggenerátor 11 különböző hang előállítására képes (beleértve az EN 457 szerinti DIN hangokat is). A hangváltozatok különböző sívító hangokat, tűzjelző hangokat és más, speciális modulációkat foglalnak magukban. A hang típusától, a beállított hangerőtől és az üzemi feszültségtől függően a hangnyomás szintje 87 dB(A) és 100 dB(A) között változhat.

A programozás/kódolás módja:

- az MSS 300-SA készüléknél beépített DIP kapcsolókkal,
- az MSS 400 LSN-SA/MSS 401 LSN-SA készülékeknél az LSN-en keresztül.

Felügyelt és nem felügyelt kapcsolat is létezhet a tűzjelző központtal.

Tanúsítványok és engedélyek

Az MSS 401 LSN-SA/MSS 401 LSN-SA megfelel a következő szabványok követelményeinek:

- EN54-3:2001/A1:2002
- EN54-17:2005

Az MSS 300-SA megfelel a következő szabvány követelményeinek:

- EN54-3:2001/A1:2002

Régió	Tanúsítvány
Németország	VdS G 204067 MSS 300 G 204068 MSS 400 / 401
Európa	CE MSS 300 SA MSS 400 SA MSS 401 SA CPD 0786-CPD-20185 MSS 300 0786-CPD-20186 MSS 400_MSS 401

Telepítési/Rendszerfelépítési segédlet

- A jelző készülékek beltéri használatra szolgálnak.
- A sziréna megközelítőleg 1 percig folyamatosan szól a riasztást követő kikapcsolástól számítva.
- Az áramfelvétel a választott hang típusától függ, maximum 20 mA.

Hangtípusok táblázata

N	Jelzés típusa (hangtípus)	Frekvencia / moduláció	Akusztikus hangnyomásszint 24 V-on
1*	Növekvő/csökkenő hang (DIN-hang)	1200/500 Hz 1 Hz-en	96 dB(A)
2	Növekvő/csökkenő hang Brit vészjelző hang (BS 5839)	800-970 Hz 1 Hz-en	100 dB (A)
3	Növekvő/csökkenő hang Ausztrál vészjelző hang (AS 2220)	2400-2850 Hz 7 Hz-en	95 dB (A)
4	Váltakozó magasságú holland vészjelző hang	500-1200 Hz 3,5 s be/ 0,5 s ki	97 dB (A)
5	Folyamatos hang, angol vészjelző hang (BS 5839)	970 Hz	97 dB (A)
6	Váltakozó magasságú francia vészjelző hang	554 Hz/100 ms 440 Hz/400 ms	97 dB (A)
7	Folyamatos hang, svéd vészjelző hang	660 Hz	97 dB (A)
8	Változtatható hang	580/1000 Hz egyenként 500 ms be / ki	91 dB (A)
9	Pulzáló hang	580 Hz egyenként 250 ms be / ki	87 dB (A)
10	USA, 3 ideiglenes hang ISO 8201	610 Hz	99 dB (A)
11	USA, 3 ideiglenes hang ISO 8201	2850 Hz	94 dB (A)

* Szállításkori állapot: a hang megfelel a DIN 33404 vagy EN 457 előírásainak

Tartozékok

Mennyiség Alkatrészek

1	Önálló MSS jelzőeszköz érzékelő nélküli használatra
1	Fedőlemez
2	Rögzítőcsavarok

Műszaki specifikációk

Elektromos jellemzők

Üzemi feszültség

• MSS 300-SA	9–30 V DC
• MSS 400 LSN-SA/ MSS 401 LSN-SA	15–33 V DC

Áramfelvétel külső forrásból

• MSS 300-SA	Nyugvó állapot/riasztás Készenlét: 1 mA Riasztás: max. 20 mA
• MSS 401 LSN-SA	Készenlét: 2 mA Riasztás: max. 20 mA

Áramfelvétel az LSN-ről

• MSS 400 LSN-SA	Készenlét: 2 mA Riasztás: max. 20 mA
• MSS 401 LSN-SA	max. 1,025 mA

Mechanikai jellemzők

Csatlakozások (kimenetek/bemenetek)	0,28 mm ² - 2,5 mm ²
Méretek (szé x ma)	128 x 40,5 mm
Ház anyaga	Műanyag, ABS (Novodur)
Ház színe	Vörös, a RAL 3001-hoz hasonló Fehér, a RAL 9010-hez hasonló
Tömeg	
• Csomagolás nélkül	Kb. 230 g
• Csomagolással együtt	Kb. 275 g

Környezeti feltételek

Megengedett üzemi hőmérséklet	-10 °C és +55 °C között
Megengedett tárolási hőmérséklet	-25 °C és +85 °C között
Védettség az EN 60529 szabvány szerint	IP 54

Különleges jellemzők

Hangnyomásszint 1 m távolságban	Max. 100 dB (A)
Frekvenciatartomány	440 Hz és 2,85 kHz között

Rendelési információ**MSS 300-SA vörös, hagyományos technológia** **MSS300-SA**

FLM-420-NAC vagy NZM 0002 A modulon keresztül indítható önálló jelzőkészülék, DIP-kapcsolóval állítható hangtípus, potencióméterrel beállítható hangerő

MSS 400 LSN-SA vörös **MSS400LSN-SA**

Önálló jelzőkészülék közvetlen LSN-csatlakozással a hangtípus és hangerő LSN-en keresztüli beállításához

MSS 401 LSN-SA vörös **MSS401LSN-SA-RD**

Önálló jelzőkészülék külön tápellátással és közvetlen LSN-csatlakozással a hangtípus és hangerő LSN-en keresztüli beállításához

MSS 401 LSN - SA fehér **MSS401LSN-SA-WH**

Önálló jelzőkészülék külön tápellátással és közvetlen LSN-csatlakozással a hangtípus és hangerő LSN-en keresztüli beállításához

Hungary:
Robert Bosch Kft.
Gyömrői út 120.
1103 Budapest
Phone: +36 1 4313 200
Fax: +36 1 4313 222
hu.securitysystems@bosch.com
www.boschsecurity.hu

Represented by