



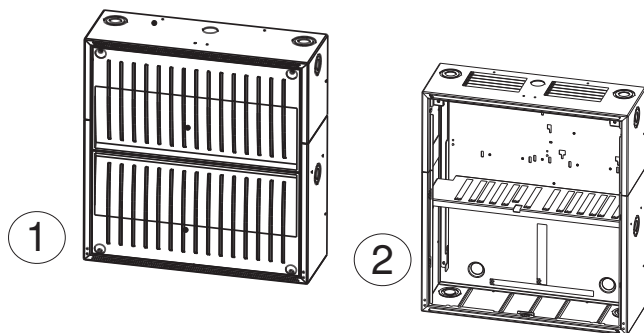
## PSB 0004 A - tápegység



A PSB 0004 A tápegység ház akár négy 12 V/28 Ah akkumulátor számára elegendő helyel rendelkezik. A két felső akkumulátor helyett tápegységkonzol és elosztó, ill. tápegységkonzol és szerelőlemez is beépíthető.

- 4 db 12 V/28 Ah akkumulátor és 1 FPO-5000-PSB1 tápegységkonzol
- 2 db 12 V/28 Ah akkumulátor és 1 FPO-5000-PSB1 tápegységkonzol
- 2 db 12 V/28 Ah akkumulátor, 1 FPO-5000-PSB1 tápegységkonzol, és 1 HPD 0000 A tápelosztó
- 2 db 12 V/28 Ah akkumulátor, 1 FPO-5000-PSB1 tápegységkonzol és 1 HMP 0001 A rövid szerelőlemez

### Rendszeráttekintés



#### Poz. Leírás

- |   |                   |
|---|-------------------|
| 1 | Ház               |
| 2 | Ház előlap nélkül |

**Figyelem** A HMP 0001 A szerelőlemez esetén a szerelőfuratokat a vevőnek a felszerelés helyszínén kell kifúrnia.

### Tartozékok

- | Poz. | Leírás |
|------|--------|
| 1    | Ház    |

### Rendelési információ

**PSB 0004 A - tápegység**  
felületre szereléshez, súllyesztett vagy 482,6 mm-es (19") rack-szekrénybe szereléshez

**PSB 0004 A**

### Telepítési/Rendszerfelépítési segédlet

- Berendezés-változatok:

**Hungary:**  
Robert Bosch Kft.  
Gyömrői út 120.  
1103 Budapest  
Phone: +36 1 4313 200  
Fax: +36 1 4313 222  
hu.securitysystems@bosch.com  
www.boschsecurity.hu

**Represented by**