

DINION IP starlight 6000 HD

www.boschsecurity.hu



BOSCH
Életre tervezve



- ▶ Kiváló teljesítmény rossz fényviszonyok között is
- ▶ Beépített Essential Video Analytics rendszer a fontos riasztások aktiválásához és az adatok gyors lekéréséhez
- ▶ Az Intelligent Dynamic Noise Reduction rendszer akár 50%-kal is képes csökkenteni a sávszélesség- és tárhelyigényt
- ▶ Kiterjesztett dinamikataromány üzemmód, hogy a világos és a sötét területek részletei is láthatóak legyenek
- ▶ Automatikus back fókusz funkció a gyors telepítés érdekében

Ez a kamera tiszta képeket biztosít a hét minden napján, 24 órában – még éjjel vagy gyenge fényviszonyok mellett is. A kivételes starlight érzékenység lehetővé teszi, hogy a kamera minimális környezeti megvilágítás mellett is működjön. A kiterjesztett dinamikus üzemmód részletgazdag képeket biztosít kedvezőtlen fényviszonyok mellett is. A kamera 1080p vagy 720p felbontású változatban kapható, és akár 60 kép/másodperc képalkotási sebességet is képes biztosítani. Kiváló minőségű objektívek széles választéka vásárolható meg kiegészítőként.

Főbb funkciók

Kiváló teljesítmény rossz fényviszonyok között is

A legmodernebb érzékelőtechnológia és a fejlett zajelnyomás együtt kivételes érzékenységet eredményez, színes üzemmódban. A gyenge megvilágítás esetén is jó teljesítménynek köszönhetően a kamera kiváló szintteljesítményt nyújt még minimális környezeti megvilágítás mellett is.

Kiemelkedő sebesség

A 60 kép/mp-es üzemmód optimális teljesítményt nyújt a gyors mozgásokat tartalmazó jelenetek esetében, és különösen alkalmas kaszinóbeli és banki alkalmazásokhoz.

Kiterjesztett dinamikataromány üzemmód

A kiterjesztett dinamikataromány üzemmód többszörös expozíciós eljáráson alapul, amely még több részletet örökít meg ugyanazon kép világos és árnyékos területein. Ennek eredményeként könnyen felismerhetők az objektumok és a jellegzetességek, például az erős háttérfény előtti arcok. A kamera tényleges dinamikatarománya meghatározásának alapja egy az IEC 62676 5. része szerinti elemzés egy optoelektronikai átalakítási függvényvel (OECF). Ez a módszer általában standard eredményt nyújt, melyet különböző kamerák összehasonlításához lehet használni.

Content Based Imaging Technology

A Content Based Imaging Technology (CBIT) révén a képminőség bármilyen fényviszonyok mellett jelentős mértékben javítható, és a jobb feldolgozás érdekében területek határozhatóak meg. A kamera Essential Video

Analytics segítségével vizsgálja a helyszínt, és visszajelzést ad a képfeldolgozás újbóli beállításához. Ezáltal az érintett területek részletesebben láthatók, és jobb általános teljesítmény nyújtható. Az Essential Video Analytics technológia többek között lehetővé teszi a mozgó objektumok megfigyelését a helyszín világos és sötét területein.

Essential Video Analytics

A beépített videotartalom-elemzés tovább erősíti az intelligens működés elvét, és most még hatékonyabb funkciókkal rendelkezik. Az Essential Video Analytics ideális a korlátozott érzékelési tartományokkal rendelkező, szabályozott környezetekben.

A rendszer megbízhatóan észleli, követi és elemzi a tárgyakat, és riasztja Önt, ha az előre beállított riasztások aktiválódnak. A riasztási szabályok intelligensen meghatározott halmaza megkönnyíti a komplex feladatokat, és minimálisra csökkenti a téves riasztások esélyét.

Metaadatokat fűz a felvételekhez, amivel értelmezhetővé és strukturálttá teszi őket. Így akár többórnyi tárolt videofelvételben is gyorsan megkereshetők a fontos mozzanatok. A metaadatok igazságügyi eljárásokban és vizsgálatokban is felhasználhatók hiteles bizonyítékként, de akár létszám-meghatározásra és embertömegek sűrűségének meghatározására is alkalmasak, amivel számos folyamat optimalizálható.

A kalibrálás gyors és egyszerű – csak adja meg a kamera magasságát. A belső giroszkóp/gyorsulásmérő szenzor megadja a hiányzó adatokat a videotartalom-elemzés pontos kalibrálásához.

Az Intelligent Dynamic Noise Reduction csökkenti a sávszélesség- és tárhelyigényt

A kamera Intelligent Dynamic Noise Reduction technológiát alkalmaz, amely aktívan elemzi a képek tartalmát, és ennek megfelelően csökkenti a zajszintet. Az alacsony zajszintű képtartalom, valamint a hatékony H.264 tömörítési technológia az éles képek mellett más H.264-kamerákhoz képest akár 50%-kal csökkenti a kamera sávszélesség- és tárhelyigényét. Ez csökkenti az sávszélességigényt, miközben a képek minősége magas, a mozgás pedig folyamatos marad. A részletgazdagság és sávszélesség egyensúlyának intelligens optimalizálása minden szituációban a lehető leghasználhatóbb képet biztosítja.

Területalapú kódolás

A területalapú kódolási funkció is hozzájárul a sávszélesség csökkentéséhez. A tömörítési paraméterek akár nyolc felhasználói területre is külön beállíthatók. Ez lehetővé teszi az érdektelen területek nagymértékű tömörítését, ami nagyobb sávszélességet biztosít a helyszín fontosabb részleteinek.

Átviteli sebességre optimalizált profil

A különböző képátviteli sebességekhez tartozó, kbit/mp-ben értendő, átlagos és jellemző optimalizált sávszélességek a táblázatban láthatók:

kép/mp	1080p	720p	480p
60	1900	1400	722
30	1600	1200	600
15	1274	955	478
12	1169	877	438
5	757	568	284
2	326	245	122

Több adatfolyam

Az innovatív multi-streaming funkció különböző H.264 adatfolyamokat biztosít M-JPEG adatfolyammal együtt. Ezek az adatfolyamok megkönnyítik a sávszélességet hatékonyan kihasználó megtekintést és rögzítést, valamint a külső videofelügyeleti rendszerekkel való integrációt.

Az első képfolyamhoz választott felbontástól és képrögzítési sebességtől függően a második képfolyam az elsőnek egy másolata, vagy egy kisebb felbontású külön képfolyam.

A harmadik képfolyam az első adatfolyam I-frame képkockáiból áll össze, a negyedik pedig maximum 10 Mbit/s sávszélességen átvihető JPEG-képeket tartalmaz.

Szelektív érzékelési területek és E-PTZ

A felhasználó meghatározhat szelektív érzékelési területeket (ROI-kat). A távirányítású E-PTZ (elektronikus pásztázás, döntés és nagyítás) vezérlői lehetővé teszik a forráskép adott területeinek kiválasztását. Ezek a területek különálló adatfolyamokat hoznak létre a távoli megtekintéshez és rögzítéshez. Ezek az adatfolyamok a fő adatfolyammal együtt lehetővé teszik, hogy a kezelő külön figyelje a színhely legérdekesebb részét, miközben a környezeti szituációt is figyelemmel kísérheti.

Az Intelligent Tracking képes követni az objektumokat a meghatározott szelektív érzékelési területeken belül. Az Intelligent Tracking önállóan felismeri és követi a mozgó objektumokat, vagy a felhasználó is rákattinthat egy objektumra, amelyet aztán követni fog.

Tároláskezelés

A felvételkezelés a Bosch Video Recording Manager (VRM) szoftverrel lehetséges, illetve a kamera közvetlenül, bármilyen rögzítőszoftver nélkül is használhatja az iSCSI céleszközöket.

Intelligens rögzítés

A kártyanyúlásba helyezett memóriakártyával akár 2 TB mennyiségű riasztási rögzített felvétel is tárolható a kamerában. A RAM-ban megvalósított pre-alarm rögzítési funkció csökkenti a szükséges hálózati sávszélességet, egyben növeli a memóriakártya hasznos élettartamát.

Felhőalapú szolgáltatások

A kamera támogatja az időalapú vagy riasztásalapú JPEG-küldést négy különböző fiókra. Ezek a fiókok FTP-szervereket vagy felhőalapú tárhelyeket (pl. Dropbox) használhatnak. Videoklipek vagy JPEG-képek is kiexportálhatók ezekre a fiókokra. Beállíthatók riasztások e-mail vagy SMS-értesítés küldésére, így mindig tájékozott lehet a rendellenes eseményeket illetően.

Egyszerű üzembe helyezés

A kamera tápellátása Ethernet-kábelen keresztül biztosítható (PoE technológia), amihez csak egy megfelelő hálózati kábelcsatlakozó szükséges. Ilyenkor csupán egyetlen kábelt kell csatlakoztatni a kamera képének megtekintéséhez, valamint a kamera tápellátásához és vezérléséhez. A PoE-tápellátás egyszerűbb és költséghatékonyabb üzembe helyezést biztosít, mivel a kameráknak nincs szüksége helyszíni áramforrásra.

A kamera +12 V-os egyenfeszültségű (DC) áramforrásokról is üzemeltethető.

A rendszer megbízhatóságának növelése érdekében ráadásul a kamera egyidejűleg csatlakoztatható PoE-tápellátáshoz és 12 V-os egyenfeszültségű áramforráshoz is. Ha az egyik áramforrás kiesik, a másik újraindítás nélkül átveszi a szerepét, így redundáns tápellátást biztosít.

Az objektív autofókuszát beállító varázsló egyszerűvé teszi a telepítő számára, hogy nappali és éjszakai működéshez egyaránt pontosan fókuszálja a kamerát. A varázsló a webböngészővel vagy a kamera beépített nyomógombjával aktiválható, ami megkönnyíti a legmegfelelőbb munkafolyamat kiválasztását. Az automatikus motorizált back fókuszt beállítása és az 1:1 képpontos leképezés biztosítja, hogy a kamera mindig pontosan legyen fókuszálva.

Automatikus képforgatás

A beépített giroszkóp/gyorsulásmérő szenzor a képet 90°-os lépésekben elforgatva automatikusan korrigálja annak tájolását, ha a kamerát derékszögben vagy fejjel lefelé szerelték fel. A szenzor képe 90°-os lépésekben kézzel is elforgatható.

Ha hatékonyan szeretne minden részletet rögzíteni a felbontás csökkenése nélkül hosszú előcsarnokokban is, szerelje fel derékszögben a kamerát. A kép állóként, teljes felbontásban jelenik meg a monitoron.

Jelenetmódok

A kamera intuitív felhasználói felülettel rendelkezik, amely gyors és egyszerű konfigurálást biztosít. 9 konfigurálható üzemmód érhető el, amelyek a legjobb beállításokat tartalmazzák a különböző felhasználási területekhez. Különböző jelenetmódok közül lehet választani a nappali és éjszakai viszonyokhoz.

Hibrid működés

A túlfeszültség ellen védett analóg videokimenet teljes hibrid működést tesz lehetővé. Ez azt jelenti, hogy egyidejűleg áll rendelkezésre nagy felbontású IP-

videofolyam és egy analóg videokimenet is. A hibrid működés egyszerű átállást biztosít a hagyományos CCTV rendszerről a modern IP-alapú rendszerre.

Valódi day/night kapcsolás

A kamera egy valódi day/night kamera, amely mechanikus szűrőt használ az élénk nappali szín és a minőségi éjszakai képalkotás biztosítása érdekében, miközben minden fényviszony mellett megtartja éles fókuszát. A szűrő távolról, illetve fényerősség-érzékelő vagy érintkezőbemenet jelére automatikusan is átkapcsolható.

Adatbiztonság

Speciális intézkedéseket tettünk az eszközhozzáférés és az adatátvitel legmagasabb szintű biztonságának biztosítása érdekében. A háromszintű jelszavas védelem és a biztonsági ajánlások révén a felhasználók testre szabhatják az eszközhozzáférést. A webböngésző-hozzáférés védelme HTTPS segítségével biztosítható, a készülékszoftver-frissítések pedig hitelesített biztonságos feltöltésekkel is védhetők. A beépített Trusted Platform Module (TPM) és Public Key Infrastructure (PKI) támogatása kiváló védelmet garantál a rosszindulatú támadásokkal szemben. Az EAP/TLS protokollt használó 802.1x hálózati hitelesítés támogatja az AES 256 titkosítást használó frissített rejtjelző csomagokat tartalmazó TLS 1.2 verziót.

A fejlett tanúsítványkezelés a következőket kínálja:

- Önálírású egyedi tanúsítványok automatikus létrehozása szükség szerint
- Kliens- és kiszolgálói tanúsítványok hitelesítésre
- Klienstanúsítványok a hitelesség igazolására
- Tanúsítványok titkosított privát kulcsokkal

Teljes körű lejátszószoftver

A kamera funkciói sokféleképp érhetők el: webböngészőn keresztül, a Bosch Video Management System rendszerből, az ingyenes Bosch Video Client vagy a Video Security Client programból, a videofelügyeleti biztonsági mobilalkalmazásból és más gyártók szoftvereiből is.

Videofelügyeleti alkalmazás

A Bosch videofelügyeleti mobilalkalmazást azért fejlesztettük ki, hogy bárhol hozzáférhessen a HD felügyeleti képekhez, és így élőképeket tekinthessen meg, bárhol is tartózkodjon. Az alkalmazást úgy alkottuk meg, hogy teljes mértékben vezérelje az összes kamerája minden funkcióját a pástázástól és döntéstől a nagyításig és a fókuszálásig. Mintha csak magával vinné a vezérlőtermet.

Az alkalmazás és a külön rendelhető Bosch átkódoló együtt lehetőséget biztosít Önnek a dinamikus átkódolási funkciók teljes kihasználására – így a képek megtekintésére akár kis sávszélességű kapcsolaton keresztül is lehetséges van.

Rendszerintegráció

A kamera megfelel az ONVIF Profile S, az ONVIF Profile Q és az ONVIF Profile G specifikációnak. Az ezen szabványoknak való megfelelés biztosítja a különböző gyártmányú hálózati videotermékek együttműködését. A rendszerintegrátorok könnyen hozzáférhetnek a kamera belső funkciókészletéhez, és integrálhatják nagyobb rendszerekbe. További információk a Bosch Integration Partner Program (IPP) weboldalán (ipp.boschsecurity.com).

Tanúsítványok és engedélyek

Szabványok	
Környezeti terhelés	EN 55032:2012 /AC2013, B osztály EN 50121-4:2006 /AC:2008 FCC: 47CFR15, B osztály (2015-10-1)
Zavartűrés	EN 50130-4:2011 /A12014 (PoE, +12 V DC)* EN 50121-4:2006 /AC:2008
Környezeti feltételek	EN 50130-5:2011, II. osztály
Biztonság	EN 62368-1:2014/AC:2015 EN 60950-1:2006 /A11:2009 /A1:2010 /A12:2011 /A2:2013 UL 62368-1, 2. kiadás, 2014. dec. 1. UL 60950-1, 2. kiadás, 2014. október 14. CAN/CSA-C22.2, 62368-1 sz. CAN/CSA-C22.2, 60950-1 sz.
HD	SMPTE 296M-2001 (Felbontás: 1280 x 720) SMPTE 274M-2008 (Felbontás: 1920 x 1080)
Színhűség	ITU-R BT.709-6
ONVIF-kompatibilitás	EN 50132-5-2:2011/AC:2012 EN 62676-2-3:2014

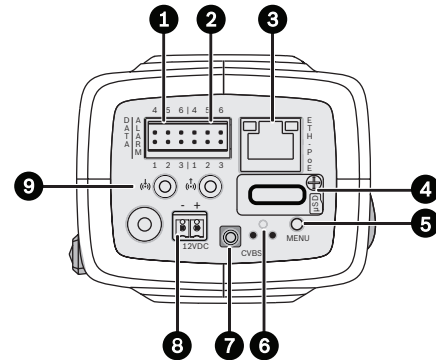
*A hálózati feszültségellátás követelményeit tárgyaló 7. és 8. fejezet nem vonatkozik a kamerára. Ha azonban a kamerát használó rendszernek meg kell felelnie ennek a szabványnak, akkor minden alkalmazott tápegységnek is meg kell felelnie ugyanennek a szabványnak.

Jelzések	CE, cULus, WEEE, PADS, RCM, EAC és kínai RoHS
----------	---

Régió	Tanúsítvány
Európa	CE
Egyesült Államok	UL

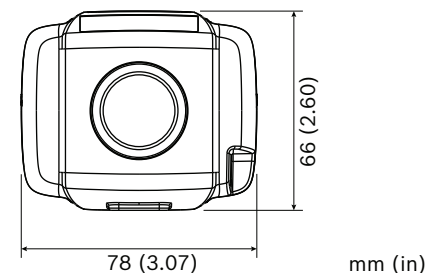
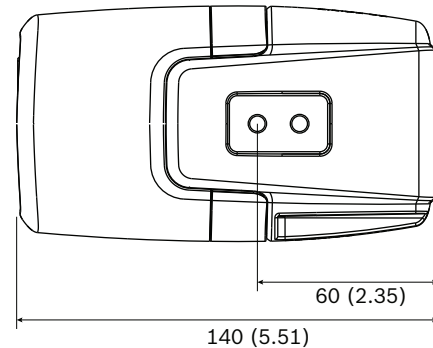
Telepítési/Rendszerfelépítési segédlet

Vezérlés



1	Adatkapcsolat (RS485/422/232)	6	Visszaállítás gomb
2	Riasztási bemenet/kimenet	7	Videokimenet (SMB-csatlakozó)
3	10/100 Base-T Fast Ethernet	8	Tápcsatlakozó (csak 12 V DC)
4	MicroSD-kártyahely	9	Hangbemenet/hangkimenet
5	Menü gomb		

Méretetek



mm (in)

Tartozékok**Műszaki specifikációk****Tápellátás és energiagazdálkodás**

Bemeneti feszültség	Ethernetről táplált (PoE, 48 V DC névleges) és/vagy +12 V DC ±10% (kiegészítő)
PoE IEEE szabvány	802.3af (802.3at, 1. típus) Tápellátási szint: 3. osztály

Teljesítményfelvétel	Max. 7,2 W
----------------------	------------

Áramfelvétel (PoE)	Max. 200 mA
--------------------	-------------

Áramfelvétel (12 V DC)	Max. 600 mA
------------------------	-------------

Érzékelő (1080p változat)

Érzékelő típusa	1/2,8"-es CMOS
Effektív képpontok	1920 (vízsz.) x 1080 (függ.); 2 MP (kb.)

Érzékelő (720p változat)

Érzékelő típusa	1/2,8"-es CMOS
Effektív képpontok	1280 (vízsz.) x 720 (függ.)

Starlight érzékenység

(3100K, reflexiós tényező 89%, 1/25, F1.2, 30IRE)

Szín	0,0069 lx
Monokróm	0,0008 lx

Videoképfolyam

Képtömörítés	H.264 (MP); M-JPEG
Képfolyam	Többféle, konfigurálható, H.264 és M-JPEG szabványú képfolyam, állítható képráfrissítési sebesség és sávszélesség. Szelektív érzékelési területek (ROI)
Kamera feldolgozási késleltetése	<55 ms (1080p60)
GOP-szerkezet	IP, IBP, IBBP
Kódolási intervallum	1–50 [60] kép/mp

Videofelbontás (vízsz. x függ.)

1080p HD	1920 x 1080 (csak az 1080p változatnál)
Álló mód 1080p	1080 x 1920 (csak az 1080p változatnál)
1,3 MP (4:3)	1280 x 960 (csak az 1080p változatnál)
Álló mód 1,3 MP	960 x 1280 (csak az 1080p változatnál)
720p HD	1280 x 720

Videofelbontás (vízsz. x függ.)

Álló mód 720p	720 x 1280
D1 4:3 (vágott)	704 x 480
480p SD	Kódolás: 704 x 480; Megjelenített: 854 x 480
432p SD	768 x 432
288p SD	512 x 288
240p SD	Kódolás: 352 x 240; Megjelenített: 432 x 240
144p SD	256 x 144

A kamera telepítése

Alkalmazási üzemmód (1080p változat)	Starlight mód (alapértelmezett) / HDR – kiterjesztett dinamikus mód / 1,3 MP starlight mód / 1,3 MP kiterjesztett dinamikus mód
Alkalmazási üzemmód (720p változat)	Starlight mód (alapértelmezett) / HDR – kiterjesztett dinamikus mód
Alap képráfrissítési sebesség	25/30/50/60 kép/mp (PAL/NTSC analóg kimenet esetén)
Tükörkép	Be/Ki
Kép tükrözése	Be/Ki
Elforgatás	0° / 90° / 180° / 270°
Kamera LED	Engedélyezés/letiltás
Analóg kimenet	Ki, 4:3 szélesvásznú, 4:3 vágás, 16:9
Pozicionálás	Koordináták / Beépítési magasság
Objektívvarázsló	Autofókusz, távoli zoom

Videofunkciók – szín

Szabályozható képbeállítások	Kontraszt, színtelítettség, fényerő
Fehéregyensúly	2500–10 000K, 4 automatikus üzemmód (egyszerű, normál, nátriumgőz, szindominanciás), kézi üzemmód és fehéregyensúly-tartási üzemmód

Videofunkciók – ALC

ALC-szint	Állítható
Telítettség	Csúcs és átlag között változtatható
Zársebesség	Automatikus elektronikus zársebesség (AES); Rögzített zársebesség (1/25[30] – 1/15 000 között), választható; Alapértelmezett zársebesség
Nappal/éjszaka	Automatikus (beállítható váltási pontok), színes, monokróm

Videofunkciók – képjavítás

Élesség	Választható élességjavítási szint
Háttérfény-kompenzálás	Be/ki
Kontrasztjavítás	Be/ki
Zajszűrés	Intelligent Dynamic Noise Reduction külön idő- és térbeli kompenzációval
Intelligens kontraszt	Az Intelligent Defog szolgáltatás automatikusan beállítja a ködös időben ideális paramétereket (kikapcsolható)

Videotartalom-elemzés

Elemzés típusa	Essential Video Analytics
Konfigurációk	Csendes VCA / profil1/2 / ütemezett / eseményvezérelt
Riasztási szabályok (kombinálhatók)	Bármilyen objektum Objektum a mezőben Vonal átlépése Belépés a mezőbe/mező elhagyása Bóklászás Út követése Otthagyt / eltávolított objektum Számlálás Foglaltság Embertömeg sűrűségének becslése Feltételek módosulása Hasonlóságok keresése
Objektumszűrők	Időtartam Méret Képszélesség Sebesség Írány Szín Objektumosztályok (4)
Követési módok	Normál (2D) követés 3D követés 3D emberkövetés Múzeum mód
Kalibrálás/Földrajzi pozíció	Automatikus, a giroszkóp/gyorsulásmérő adatai és a kamera magassága alapján
Szabotázsészlelés	Maszkolható
Érzékelés	Hang

Kiegészítő funkciók

Jelenetmódok	9 alapértelmezett mód, ütemező
Privát zóna maszkolása	8 független terület, teljes mértékben programozható
Videó hitelesítése	Ki / vízjelzés / MD5 / SHA-1 / SHA-256

Kiegészítő funkciók

Képernyőbélyegzés	Név; logó; idő; riasztási üzenet
Képpontszámláló	Választható terület
Kamera elfordítása	Automatikus érzékelés kézi felülbírással (90°)

Helyi tárolás

Belső RAM	Riasztás előtti 60 mp-nyi felvétel megőrzése
Memóriakártya-hely	Legfeljebb 32 GB-os microSDHC / 2 TB-os microSDXC kártyát támogat. (HD rögzítéshez 6-os vagy magasabb sebességosztályú memóriakártya ajánlott)
Rögzítés	Folyamatos, felülíró, riasztásalapú, eseményalapú és ütemezés szerinti rögzítés

Bemenet/kimenet

Analóg videokimenet	CVBS (PAL/NTSC), 1 Vpp, SMB, 75 Ohm (túlfszültség ellen védett)
Hangcsatlakozók	3,5 mm-es sztereó jack csatlakozó (2 db)
Vonali hangbemenet	Jellemzően 12 kOhm, max. 1 Vrms
Vonali hangkimenet	1 Vrms a jellemző 1,5 kOhm esetén
Riasztási bemenet csatlakozói	Csíptetőaljzat (2 db, csupaszított záróérintkezőhöz)
Riasztási bemenet aktiválási feszültsége	+5 V DC és +40 V DC között (+3,3 V DC, DC-kapcsolt 22 kOhm-os behúzó ellenállással)
Riasztási kimenet csatlakozója	Csíptetőaljzat
Riasztási kimenet feszültsége	30 V AC vagy +40 V DC Maximum 0,5 A folyamatos, 10 VA
Ethernet	RJ45
Adatport	RS-232/422/485

Audiofolyam

Normál	G.711, 8 kHz mintavételi frekvencia L16, 16 kHz mintavételi frekvencia AAC-LC, 48 kb/s 16 kHz mintavételi frekvenciánál AAC-LC, 80 kb/s 16 kHz mintavételi frekvenciánál
Jel-zaj viszony	>50 dB
Audiofolyam	Teljes duplex / félduplex

Szoftver

Egység felismerése	IP Helper
Egység konfigurációja	Webböngészőn vagy Configuration Manager programon keresztül

Szoftver	
Készülékszoftver frissítése	Távolról programozható
Lejátszószoftver	Webböngésző; Video Security Client; Video Security App; Bosch Video Management System; Bosch Video Client; vagy külső gyártótól származó szoftver
Legújabb készülékszoftver és szoftver	http://downloadstore.boschsecurity.com/

Hálózat	
Protokollok	IPv4, IPv6, UDP, TCP, HTTP, HTTPS, RTP/RTCP, IGMP V2/V3, ICMP, ICMPv6, RTSP, FTP, Telnet, ARP, DHCP, APIPA (Auto-IP, link local address), NTP (SNTP), SNMP (V1, MIB-II), 802.1x, DNS, DNSv6, DDNS (DynDNS.org, selfHOST.de, no-ip.com), SMTP, iSCSI, UPnP (SSDP), DiffServ (QoS), LLDP, SOAP, Dropbox, CHAP, digest authentication
Titkosítás	TLS 1.2, SSL, DES, 3DES
Ethernet	10/100 Base-T, automatikus érzékelés, fél/teljes duplex
Összekapcsolhatóság	Auto-MDIX
Együtműködési képesség	ONVIF Profile S; ONVIF Profile G; ONVIF Profile Q GB/T 28181

Optikai jellemzők	
Objektívfoglat	CS-foglat (C-foglat adaptergyűrűvel)
Objektívcsatlakozó	Normál 4 tűs DC-vezérelt íriszcsatlakozó
Objektívtípusok	Kézi és DC-vezérelt írisz automatikus felismerése, felülbírállással DC-vezérelt írisz meghajtása: max. 50 mA folyamatos
Objektívvezérlés	Weboldali varázslóval vagy a kamera gombjával

Mechanikus jellemzők	
Méret (Sz x M x H)	78 x 66 x 140 mm (3,07" x 2,6" x 5,52") objektív nélkül
Tömeg	690 g (1,52 font) objektív nélkül
Szín	RAL 9007 Metallic Titanium
Állványos rögzítés	Alul (szigetelt) és felül 1/4"-os 20 UNC

Környezeti feltételek	
Üzemi hőmérséklet	-20 °C és +55 °C között
Tárolási hőmérséklet	-30 °C és +70 °C között
Üzemi páratartalom	20–93% relatív páratartalom
Tárolási páratartalom	legfeljebb 98%-os relatív páratartalom

Rendelési információ

DINION IP starlight 6000 HD

Nagy teljesítményű fix IP-kamera gyenge megvilágítású területek intelligens HD felügyeletéhez hibrid IP/analog működéssel.

720p

Rendelési szám **NBN-63013-B**

DINION IP starlight 6000 HD

Nagy teljesítményű fix IP-kamera gyenge megvilágítású területek intelligens HD felügyeletéhez hibrid IP/analog működéssel.

1080p

Rendelési szám **NBN-63023-B**

Hardvertartozékok

Változtatható fókuszú SR megapixeles objektívek

SR Megapixel típusú, változtatható fókuszú, IR-korrekciós objektív. 1/2,5" érzékelő; CS-foglat; 4 tűs SR-írisz; 5 MP; 9–40 mm; F1,5–F8

Rendelési szám **LVF-5005C-S0940**

Változtatható fókuszú SR megapixeles objektívek

Változtatható fókuszú SR megapixeles objektív. 1/2" érzékelő; C-foglat; 4 tűs SR-írisz; 3 MP; 3,8–13 mm; F1,4–F8

Rendelési szám **LVF-5003N-S3813**

Változtatható fókuszú SR megapixeles objektívek

SR Megapixel típusú, változtatható fókuszú, IR-korrekciós objektív. 1/2,5" érzékelő; CS-foglat; 4 tűs SR-írisz; 5 MP; 1,8–3 mm; F1,8–F8

Rendelési szám **LVF-5005C-S1803**

Változtatható fókuszú SR megapixeles objektív

SR Megapixel típusú, változtatható fókuszú, IR-korrekciós objektív. 1/1,8" érzékelő; CS-foglat; 4 tűs SR-írisz; 5 MP; 4,1–9 mm; F1,6–F8

Rendelési szám **LVF-5005C-S4109**

Változtatható fókuszú megapixeles objektív

Megapixeles, változtatható fókuszú, IR-korrekciós objektív. 1/1,8" max. érzékelő; C-foglat; 4 tűs DC-írisz; 5 MP; 12–50 mm; F1.6–T360

Rendelési szám **LVF-5005N-S1250**

S1374 adapter

Adapter C-foglatos objektív CS-foglatos kamerára szereléséhez

Rendelési szám **S1374**

UPA-1220-60 tápegység

Kamera tápellátása. 120 V AC, 60 Hz Be; 12 V DC, 1 A Ki; szabályozott
Rendelésszám **UPA-1220-60**

UPA-1220-50 tápegység

Kamera tápellátása. 220 V AC, 50 Hz Be; 12 V DC, 1 A Ki; szabályozott
Rendelésszám **UPA-1220-50**

TC9210U beltéri kameraszerelvény

univerzális fali/mennyezeti rács, 6"-es, legfeljebb 4,5 kg terhelésre, szürkésfehér festéssel, T-rudas mennyezeti kapoccsal és fali-, illetve mennyezeti szerelőkarimával
Rendelésszám **TC9210U**

UHO-HBGS-51 kültéri ház

Kültéri ház (230 V AC / 12 V DC) kamerához. 230 V AC tápellátás; ventilátor; átmenő kábelvezetés
Rendelésszám **UHO-HBGS-51**

UHO-HBGS-61 kültéri ház

Kültéri ház (120 V AC / 12 V DC) kamerához. 120 V AC (60 Hz) tápellátás; ventilátor; átmenő kábelvezetés
Rendelésszám **UHO-HBGS-61**

UHO-HBGS-11 kültéri ház

Kültéri ház (24 V AC / 12 V DC) kamerához. 24 V AC tápellátás; ventilátor; átmenő kábelvezetés
Rendelésszám **UHO-HBGS-11**

UHO PoE kültéri kameraház

Kültéri kameraház PoE bemenettel. IP67; kábeltömítő
Rendelésszám **UHO-POE-10**

LTC 9215/00 szerelvény

Fali konzol kameraházhoz, rejtett kábelezésű, 30 cm
Rendelésszám **LTC9215/00**

LTC 9215/00S szerelvény

Fali konzol kameraházhoz, rejtett kábelezésű, 18 cm
Rendelésszám **LTC9215/00S**

LTC 9219/01 átvezetős J-tartó

J-szerelvény kameraházhoz, 40 cm, max. 9 kg-os terhelés
Rendelésszám **LTC 9219/01**

LTC 9210/01 oszloptartó

Rejtett kábelezésű, oszlopra szerelt, 20 cm mérethez és max. 9 kg terheléshez. Világosszürke festés.
Rendelésszám **LTC 9210/01**

LTC 9213/01 rúdszerelő adapter

Rugalmas oszlopadapter kameraszerelvények számára (a megfelelő fali konzollal együtt használható). Max. 9 kg; 3–15" átmérőjű oszlopok; rozsdamentes acélpántok
Rendelésszám **LTC 9213/01**

Monitor/DVR-kábel SMB 0,3 m

0,3 m analóg kábel, SMB (anya) – BNC (anya), a kamera koaxiális kábelhez történő csatlakoztatásához
Rendelésszám **NBN-MCSMB-03M**

Monitor/DVR-kábel SMB 3,0 m

3 m analóg kábel, SMB (anya) – BNC (apa), a kamera monitorhoz vagy DVR eszközhöz történő csatlakoztatásához.

Rendelésszám **NBN-MCSMB-30M**

VIDEOJET XTC XF Video Transcoder

Nagy teljesítményű videóátkódoló. H.264; CF kártyanyílás; ROI; max. felbontás: 1080p; 2 csatorna
Rendelésszám **VJT-XTCXF**

NPD-5001-POE Midspan PoE adapter

Ethernetről táplált midspan adapter PoE-kompatibilis kamerákkal való használathoz; 15,4 W, 1 port
Rendelésszám **NPD-5001-POE**

NPD-5004-POE Midspan PoE adapter

Ethernetről táplált midspan adapterek PoE-kompatibilis kamerákkal való használathoz; 15,4 W, 4 port
Rendelésszám **NPD-5004-POE**

Képviseelő:

Europe, Middle East, Africa:
Bosch Security Systems B.V.
P.O. Box 80002
5600 JB Eindhoven, The Netherlands
Phone: + 31 40 2577 284
emea.securitysystems@bosch.com
emea.boschsecurity.com

Germany:
Bosch Sicherheitssysteme GmbH
Robert-Bosch-Ring 5
85630 Grasbrunn
Germany
www.boschsecurity.com