

FLEXIDOME IP panoráma 7000 MP

www.boschsecurity.hu



BOSCH
Életre tervezve



- ▶ 12 megapixeles / 30 kép/s sebességű érzékelő a részletgazdag és folyamatos kép érdekében
- ▶ Szélek torzításmentesítése vagy ügyféloldali torzításmentesítés a könnyű integráció érdekében
- ▶ Intelligent Video Analytics funkció a teljes panorámaképre
- ▶ Diszkrét és esztétikus, alacsony profilú kivitel
- ▶ Egyszerű telepítés

A FLEXIDOME IP panoramic 7000 MP egy diszkrét, esztétikus, alacsony profilú beltéri kamera. A 30 kép/s sebességű, 12 megapixeles érzékelő teljes panorámaképes megfigyelést biztosít teljes lefedettség, nagy részletgazdagság és nagy sebesség mellett. A kamera használatával teljes mértékben figyelemmel kísérheti a környezetet, és egyidejűleg, nagy felbontásban láthatja az E-PTZ nézeteket.

Verziók

A kamera 360°-os változata a mennyezet középpontjára felszerelve teljes, faltól falig tartó lefedettséget biztosít. A 180°-os változat nagyobb effektív felbontást nyújt, és ideális falra vagy folyosómennyezetre való felszereléshez.

Torzításmentesítés

Az objektív halszemoptikás képet rögzít. Torzításmentesítő szoftverünk ezt a torzított képet több torzításmentes, négyzetes képpé alakítja. A rendszerintegráció megkönnyítése érdekében választhat a szélek kamerán belüli torzításmentesítése, illetve az ügyféloldali, külső platformon történő torzításmentesítés közül.

A Bosch ingyenes Video Security Client eszköze fejlett ügyféloldali torzításmentesítési szolgáltatásokat kínál.

Rendszeráttekintés

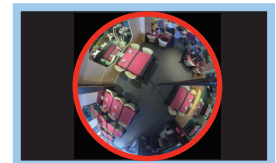
A panorámaképes megfigyelés előnyei

A panorámaképes megfigyelés teljes 180°-os vagy 360°-os lefedettséget biztosít a kívánt területről. Mivel panorámaképes kameráink az egész területet lefedik, Ön teljes mértékben tisztában lehet a helyzettel, és a képen folyamatosan pásztázva követheti a mozgást.

180°



360°



Ezek a panorámaképes kamerák jelentős mértékben fokozzák bármilyen felső kategóriás megfigyelőrendszer működését, különösen az IVA (Intelligent Video Analytics) funkcióval együtt alkalmazva, például létszám-meghatározás vagy komplex, szabályalapú riasztás esetén.

Az Intelligent Video Analytics funkció folyamatosan figyeli a teljes panorámaképet, így Ön akkor is kap riasztást, ha egy adott területre nagyított rá.

Főbb funkciók

12 megapixel, 30 kép/s sebességű érzékelő

Az ultranagy, 12 megapixel felbontású érzékelő és a rendkívül nagy, 30 kép/s-os képsebesség kombinációja teszi egyedivé ezt a kamerát a panorámaképes képrögzítés területén. Mindezek folyamatosabb mozgást, az E-PTZ szolgáltatás pedig részletesebb képet biztosít.

Az effektív felbontás a 180°-os verzió esetében 8 megapixel, a 360°-os verzió esetében 7 megapixel.

Essential Video Analytics

A beépített videotartalom-elemzés tovább erősíti az intelligens működés elvét, és most még hatékonyabb funkciókkal rendelkezik. Az Essential Video Analytics ideális a korlátozott érzékelési tartományokkal rendelkező, szabályozott környezetekben.

Panorámakép és Intelligent Video Analytics funkció

A kamera a Bosch Intelligent Video Analytics (IVA) szoftverének legújabb generációját használja. Az IVA szolgáltatás és a teljes panorámakép együtt egy rendkívül hatékony megfigyelési eszközt eredményeznek, amelyet használva Ön teljes mértékben tisztában lehet a helyzettel. Az intelligens követéssel a mozgás folyamatosan követhető a teljes panorámaképen. Nem kell a mozgás követését egyik kameráról a másikra átadni, ami nagy mértékben egyszerűsíti a mozgáselemzést.

A rendszer megbízhatóan észleli, követi és elemzi a tárgyakat, és riasztja Önt, ha az előre beállított riasztások aktiválódnak. A riasztási szabályok intelligensen meghatározott halmaza megkönnyíti a komplex feladatokat, és minimálisra csökkenti a téves riasztások esélyét.

MOTION+

A minden kameraváltozatba beépített MOTION+ elnevezésű videomozgás-elemző rendszer kitűnő megoldás olyan alkalmazásokhoz, melyeknél alapszintű videotartalom-elemzési funkciókra van szükség. A MOTION+ a mozgási metaadatokat egy felugró képernyőn jeleníti meg. A MOTION+ adatokat bemenetként használó intelligensebb képalkotási algoritmusok jobb képminőséget és hatékonyabb tömörítést biztosítanak. A funkció fokozza a szabotázsészlelési képességeket is.

Ügyféloldali torzításmentesítés

Az ügyféloldali torzításmentesítés révén a kamera egyetlen torzításmentes panorámaképet biztosít 30 kép/s sebesség mellett. A torzításmentesítést saját torzításmentesítő szoftverünk végzi, amely arra a PC-re van telepítve, amelyen több nézetmód is elérhető, és Ön választhatja ki a kívánt, külső gyártótól származó ügyféloldali torzításmentesítő szoftvermegoldást.

Kameraoldali torzításmentesítés

A kamerában végrehajtott torzításmentesítés három külön videocsatornán biztosít képet 12,5 kép/s sebességgel:

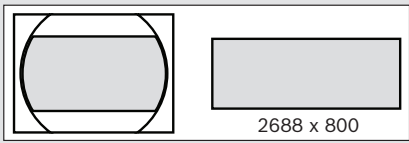
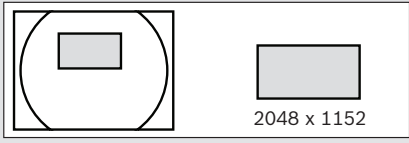
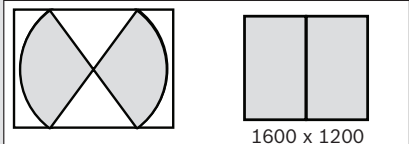
- Teljes panorámakép (1. videocsatorna)
- Torzításmentes nézet (2. videocsatorna)
- E-PTZ (3. videocsatorna)

A 2. videocsatornához különböző nézetmódok közül lehet választani. A választott mód függhet az igényelt felbontástól, valamint attól, hogy torzításmentes képet szeretne-e látni.

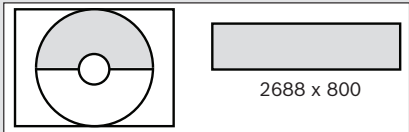
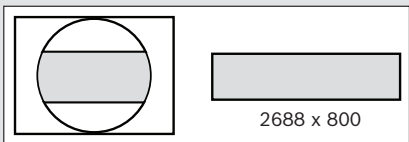
Nézetmódok

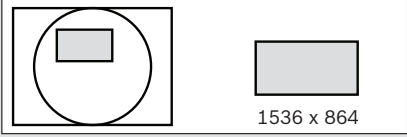
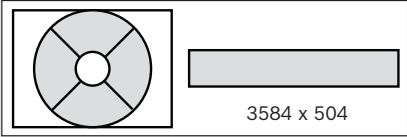
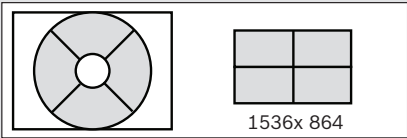
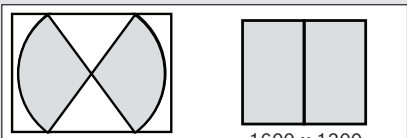
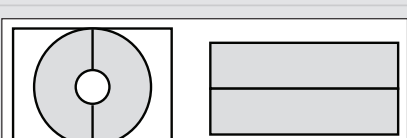
A következő nézetmódok választhatók ki 12,5 kép/s képsebesség és a szélek torzításmentesítése mellett, illetve 30 kép/s képsebesség és ügyféloldali torzításmentesítés mellett.

A 180°-os objektívváltozat esetében a második csatorna videofolyamához az alábbi nézetmódok közül választhat:

180°-os objektívváltozatok	Teljes képkivágás és megjelenített kép
Panorámakép nézet	
E-PTZ nézet	
Folyosó nézet	

A 360°-os objektívváltozat esetében a második csatorna videofolyamához az alábbi nézetmódok közül választhat:

360°-os objektívváltozatok	Teljes képkivágás és megjelenített kép
Panorámakép nézet (mennyezetre szerelve)	
Panorámakép nézet (falra szerelve)	

360°-os objektívváltozatok	Teljes képkivágás és megjelenített kép
E-PTZ nézet	 1536 x 864
Teljes panorámakép nézet	 3584 x 504
Quad nézet	 1536x 864
Folyosó nézet	 1600 x 1200
Dupla panorámakép nézet	 1920 x 1080

DORI lefedettség

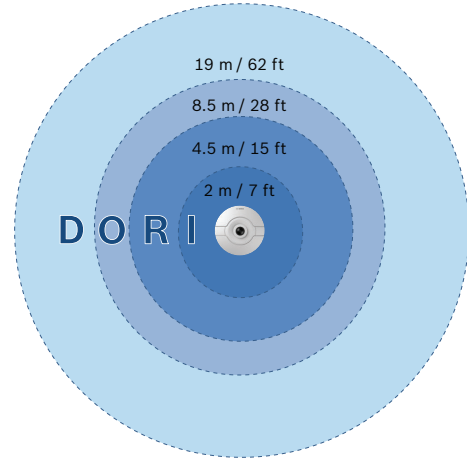
A DORI (észlelés, megfigyelés, felismerés, azonosítás) egy szabványos rendszer (EN-62676-4) a kamerák azon képességének meghatározására, hogy képesek-e megkülönböztetni személyeket és tárgyakat a lefedett területen belül. Alább láthatók azok a maximális távolságok, amelyeknél egy kamera/objektív kombináció teljesíti ezeket a feltételeket: Magasra szerelt alkalmazásoknál a központi kép DORI értékei a következők:

DORI	Objektumtávolság – 180°	Objektumtávolság – 360°
Észlelés	55 m	42 m
Megfigyelés	22 m	16,5 m
Felismerés	10,5 m	8,5 m
Azonosítás	5,5 m	4 m

3 m magasra szerelve a kamera 360°-os változata az alábbi lefedettségi sugarakkal rendelkezik a négy szinthez:

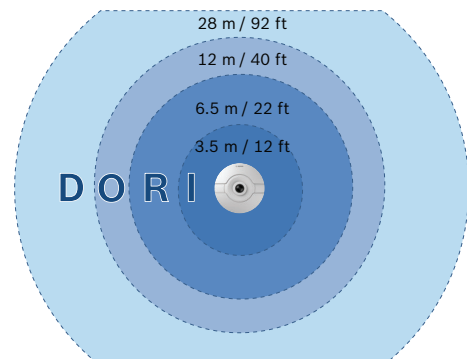
DORI	A DORI meghatározása	Lefedettség sugara
Észlelés	25 képpont/m	19 m
Megfigyelés	63 képpont/m	8,5 m

DORI	A DORI meghatározása	Lefedettség sugara
Felismerés	125 képpont/m	4,5 m
Azonosítás	250 képpont/m	2 m



3 m magasra szerelve a kamera 180°-os változata az alábbi lefedettségi sugarakkal rendelkezik a négy szinthez:

DORI	A DORI meghatározása	Lefedettség sugara
Észlelés	25 képpont/m	28 m
Megfigyelés	63 képpont/m	12 m
Felismerés	125 képpont/m	6,5 m
Azonosítás	250 képpont/m	3,5 m



E-PTZ és érzékelési területek

Az E-PTZ (elektronikus pásztázás, döntés és nagyítás) távvezérlés lehetővé teszi a teljes panorámakép adott területeinek kiválasztását. Ezek a szelektív érzékelési területek (ROI) könnyedén definiálhatók a jelenetek legérdekesebb részeinek külön figyelése érdekében. A nagy felbontás révén még elektronikus zoom használata mellett sem vesznek el a finom részletek. A panorámaképes kamera E-PTZ funkciója rendelkezik néhány előnnyel a normál PTZ kamerákhoz képest. A kamera nem mozog, így nem hívja fel magára a

figyelmet, ill. nem tűnik tolakodónak a megfigyelés ténye. Akkor is tisztában lehet az általános helyzettel, amikor egy adott tárgyra van ráközelítve. A zökkenőmentesen használható E- PTZ funkciók megkönnyítik a navigálást, valamint elérhető a hagyományos PTZ kamerák esetében megszokott prepozíciók is.

Pontosan azt rögzítheti, amit szeretne

A kamera nagy felbontású teljes panorámaképét rögzítheti akkor is, ha csak a jelenet adott részét nézi. Ez azt jelenti, hogy mindig végrehajthatja a retrospektív torzításmentesítést, és a teljes lefedett területet elemezheti, majd ráközelíthet az érdekes területre vagy tárgyra.

A szélek torzításmentesítésével ezenkívül lehetőség van kizárólag a jelenet érdekes részeit rögzíteni, ami jelentősen csökkenti az átviteli sebességet.

Intelligent Dynamic Noise Reduction

A nyugodtabb, kevesebb mozgással járó vagy mozdulatlan szituációkhoz alacsonyabb átviteli sebesség is elegendő. Az Intelligent Dynamic Noise Reduction funkció a zaj és a releváns információk intelligens megkülönböztetésével akár 50%-kal is képes csökkenteni az átviteli sebességet. A közvetlenül a kameránál, a felvétel tárgyát képező képen végrehajtott zajscsökkentés a képminőség romlása nélküli átvitelisebesség-csökkenést eredményez.

Az Intelligent Dynamic Noise Reduction a kép tartalmának intelligens elemzésével állítja be a térbeli és időbeli szűrés (3DNR) paramétereit. A mozgáskompenzált időbeli szűrés funkció (MCTF) csökkenti a hagyományos időbeli szűrés esetén gyakran fellépő elmosódást. Ez megőrzi a gyorsan mozgó tárgyak képminőségét, ugyanakkor továbbra is optimális szinten tartja az átviteli sebességet.

Területalapú kódolás

A területalapú kódolási funkció is hozzájárul a sávszélesség csökkentéséhez. A tömörítési paraméterek akár nyolc felhasználói területre is külön beállíthatók. Ez lehetővé teszi az érdektelen területek nagymértékű tömörítését, ami nagyobb sávszélességet biztosít a helyszín fontosabb részleteinek.

A területalapú kódolás csak ügyféloldali torzításmentesítés esetén érhető el.

Átviteli sebességre optimalizált profil

A különböző képátviteli sebességekhez tartozó, kbit/s-ban értendő, átlagos és jellemző optimalizált sávszélességek a táblázatban láthatók:

fps	12 megapixel (teljes panorámakép)	Torzításmentes ROI (720p)
30	6000	-
25	5678	-
20	5285	-
15	4777	-

fps	12 megapixel (teljes panorámakép)	Torzításmentes ROI (720p)
12.5	4456	855
10	4062	750
5	2839	550
2	1223	237

Méréssel szabályozott dinamikartomány

A kamera kiemelkedő dinamikartományát a valós példákon végzett összehasonlítások is egyértelművé teszik: a dinamikartomány 92 dB (ez plusz további 16 dB-lel növekszik az Intelligent Auto Exposure funkció bekapcsolásakor).

A tényleges dinamikartomány meghatározásának alapja egy ISO szabványokon alapuló szabványosított teszttábra elemzése egy optoelektronikai átalakítási függvényvel (OECF). A módszer a helyenként használatos elméleti közelítésekkel érzékelhetően valóságosabb eredményeket ad.

Prioritáson alapuló expozícióvezérlés

A képminőség optimalizálása érdekében a teljes panorámaképre 8 expozíciómérési zónát rajzolhat fel, és az egyes zónákhoz prioritást rendelhet. Ezek a zónák nagyobb vagy kisebb prioritást fognak kapni, amikor a kamera kiszámítja az expozíciót. Ez biztosítja, hogy a jelenet legfontosabb részei ideálisan exponáltak legyenek.

Intelligent Auto Exposure

A háttérfény és ellenfény ingadozásai tönkretelhetik a felvételeket. Az Intelligent Auto Exposure szolgáltatás automatikusan módosítja a kamera expozícióját, hogy minden helyzetben tökéletes kép születhessen. Az ellenfény és a háttérfény hihetetlen mértékű és automatikus kompenzálására képes kamera alkalmazkodni tud a változó fényviszonyokhoz.

Beépített mikrofon és hangriasztás

A kamera rendelkezik egy beépített mikrofonnal, amely lehetővé teszi a kezelők számára, hogy belehallgassanak a megfigyelt terület történéseibe. A hangérzékelés szükség esetén riasztás indítására is alkalmas.

Amennyiben a helyi törvények megkövetelik, a mikrofon biztonságos licenckulccsal tartósan letiltható.

Diszkrét kivitel és egyszerű telepítés

A kamera alacsony profilja révén kiválóan alkalmas olyan rendszerekbe, amelyekben fontos az esztétikus külső. Kis mélysége révén illeszkedik az építészeti elemekhez, és nem vonja el a figyelmet róluk. A diszkrét dizájn illeszkedik a múzeumokhoz, a történelmi épületekhez és az ízléses belső terekhez. A kamera könnyedén rögzíthető bármilyen felületre a mellékelt rögzítőgyűrű becsavarásos-bepattintós mechanikájával. A minőségi IR-korrekciós objektív

gyárilag fókuszálva van, és nem korlátozza búra sem, ami egyszerűbb telepítést és garantáltan éles képet biztosít.

A LED-jelzőfények, az alaphelyzetbe állító gomb, valamint az SD-kártyahely könnyedén elérhető a kamera elején található két ajtón keresztül. A beltéri rögzítőkellékek teljes skálája elérhető, például felületre szerelésre szolgáló doboz vagy felfüggesztésre szolgáló elem.

A kamera tápellátása Power-over-Ethernet kompatibilis hálózati kábelen keresztül biztosítható. Ilyenkor csupán egyetlen kábelt kell csatlakoztatni a kamera képének megtekintéséhez, valamint a kamera tápellátásához és vezérléséhez.

Jelenetmódok

A kamera intuitív felhasználói felülettel rendelkezik, amely gyors és egyszerű konfigurálást biztosít. 9 konfigurálható üzemmód érhető el, amelyek a legjobb beállításokat tartalmazzák a különböző felhasználási területekhez. Különböző jelenetmódok közül lehet választani a nappali és éjszakai viszonyokhoz.

Tároláskezelés

A felvételkezelés a Bosch Video Recording Manager (Video Recording Manager) szoftverrel lehetséges, illetve a kamera közvetlenül, bármilyen rögzítőszoftver nélkül is használhatja az iSCSI céleszközöket.

Intelligens rögzítés

A kártyanyílásba helyezett memóriakártyával akár 2 TB mennyiségű riasztási rögzített felvétel is tárolható a kamerában. A RAM-ban megvalósított pre-alarm rögzítési funkció csökkenti a szükséges hálózati sávszélességet, egyben növeli a memóriakártya hasznos élettartamát.

Felhőalapú szolgáltatások

A kamera támogatja az időalapú vagy riasztásalapú JPEG-küldést négy különböző fiókra. Ezek a fiókok FTP-szervereket vagy felhőalapú tárhelyeket (pl. Dropbox) használhatnak. Videoklipek vagy JPEG-képek is kiexportálhatók ezekre a fiókokra.

Beállíthatók riasztások e-mail vagy SMS-értesítés küldésére, így mindig tájékozott lehet a rendellenes eseményeket illetően.

Hozzáférés védelme

Támogatja a háromszintes jelszavas védelmet és a 802.1x hitelesítést. A webböngésző-alapú hozzáférés HTTPS segítségével tehető biztonságossá, a kamerában tárolt SSL tanúsítvány használatával.

Teljes körű lejátszószoftver

A kamera funkciói sokféleképp érhetők el: webböngészőn keresztül, a Bosch Video Management System rendszerből, az ingyenes Bosch Video Client vagy a Video Security Client programból, a videofelügyeleti biztonsági mobilalkalmazásból és más gyártók szoftvereiből is.

A Video Security Client program számos torzításmentesítő funkcióval rendelkezik, és alkalmas kliensoldali torzításmentesítésre, valamint az elérhető üzemmódok megtekintésére is.

Rendszerintegráció

A kamera megfelel az ONVIF Profile Sszabványoknak. Az ezen szabványoknak való megfelelés biztosítja a különböző gyártmányú hálózati videotermékek együttműködését.

A rendszerintegrátorok könnyen hozzáférhetnek a kamera belső funkciókészletéhez, és integrálhatják nagyobb rendszerekbe. További információk a Bosch Integration Partner Program (IPP) weboldalán (ipp.boschsecurity.com) található.

Tanúsítványok és engedélyek

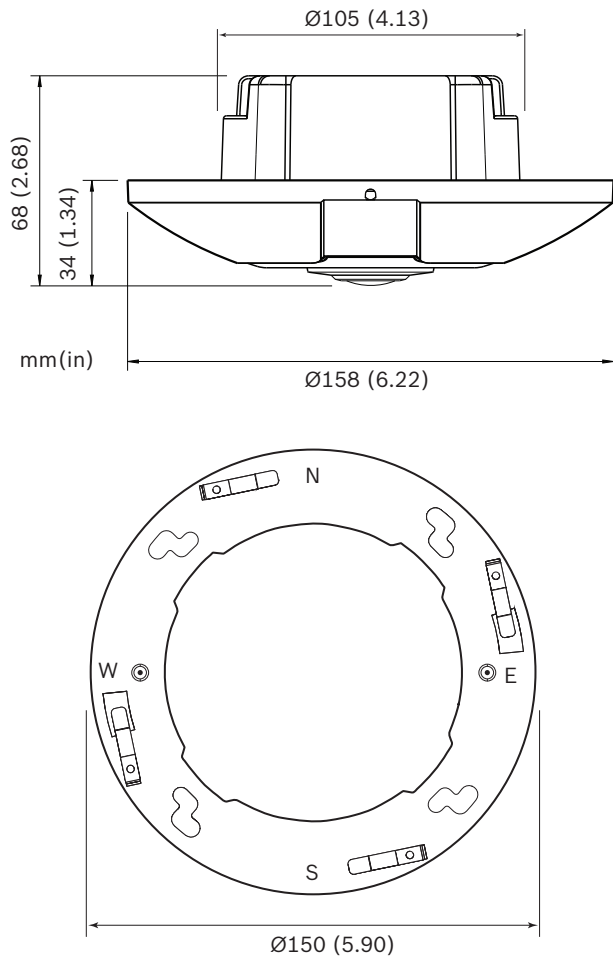
Szabványok	
Környezeti terhelés	EN 50121-4:2006, +AC:2008; EN 55022: 2010, +AC (2011), B osztály; CFR 47 FCC 15. rész:2012-10-1, B osztály;
Zavartűrés	EN 50121-4:2006, +AC:2008; EN 50130-5:2011*
Biztonság	EN 60950-1:2006, +A11:2009, +A1:2010, +A12:2011, AC:2011; UL 60950-1, 2. kiadás:2011; CAN/CSA-C 22.2 No. 60950-1-07, 2. kiadás
Környezetvédelmi tesztek	EN 50130-4:2011, II. osztály (beltéri általános fix berendezések), riasztórendszerek – 5. rész: Környezetvédelmi teszt módszerek
Környezeti feltételek	EN 50581 (2012)
Jelzések	CE, cULus, WEEE, PADS, RCM és kínai RoHS

* A kamerát felhasználó rendszereknek is meg kell felelniük ennek a szabványnak.

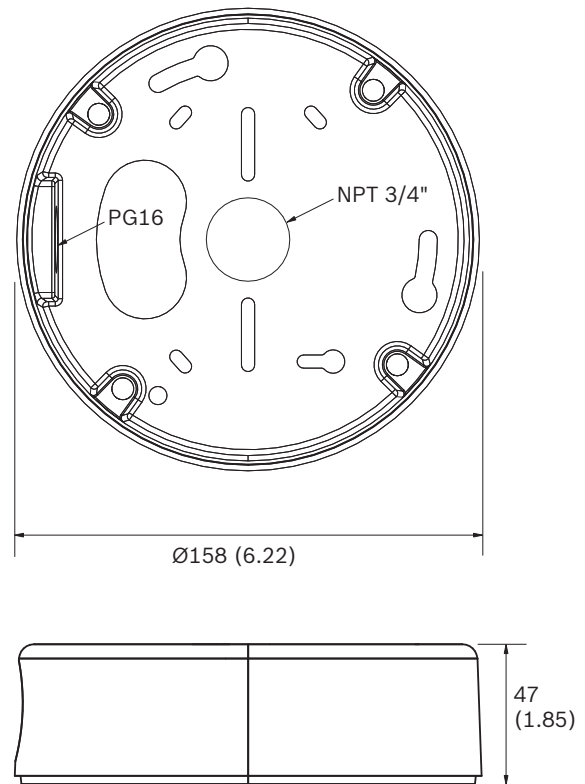
Régió	Tanúsítvány	
Európa	CE	ce_Certificate
Egyesült Államok	UL	
	FCC	

Telepítési/Rendszerfelépítési segédlet

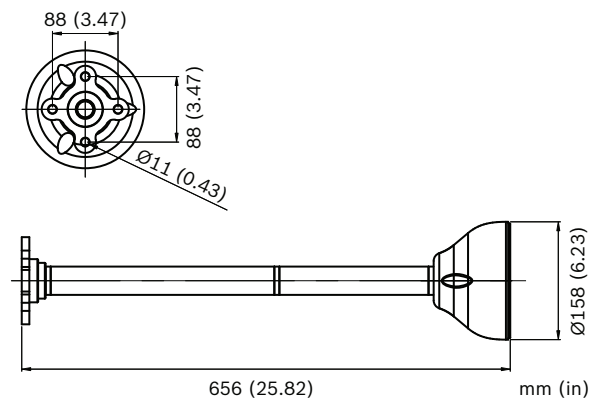
A kamera méretei



Felületre szerelésre szolgáló doboz méretei



Felfüggesztő elem méretei



Műszaki specifikációk

Tápellátás és energiagazdálkodás

Tápellátás	Etherneten keresztüli tápellátás (PoE): 48 V-os névleges egyenfeszültség
Teljesítményfelvétel	140 mA 200 mA (Intelligent Video Analytics verzió)
PoE	IEEE 802.3af (802.3at 1. típus)

Szenzor	
Írja be a	1/2,3"-es CMOS
Képpontok száma	12 MP
Hasznos képpontok (180°-os változat)	3648 x 2160 (8MP)
Hasznos képpontok (360°-os változat)	2640 x 2640 (7MP)

Videoteljesítmény, érzékenység – 360°-os objektív

(3100 K, 89%-os tükröződés, F2.8, 30IRE)

Szín	0.55 lx
Monokróm	0.18 lx

Videoteljesítmény, érzékenység – 180°-os objektív

(3100 K, 89%-os tükröződés, F2.8, 30IRE)

Szín	0,46 lx
Monokróm	0,15 lx

Videoteljesítmény – dinamikatartomány

Dinamikatartomány	92 dB WDR (+16 dB IAE)
-------------------	------------------------

Videoképfolyam

Képtömörítés	H.264 (MP); M-JPEG
Adatfolyam	Többféle, konfigurálható H.264-es és M-JPEG szabványú képfolyam, állítható képrissítési sebesség és sávszélesség. Több csatorna a szélek torzításmentesítésével. Szelektív érzékelési területek (ROI)
Teljes késleltetés IP-hálózaton	Min. 120 ms, max. 340 ms
Kódolási intervallum	1–25 [30] kép/mp
Területfüggő kódolás	8 független terület az optimális átviteli sebességhez szükséges kódolásminőségi beállításokhoz

Videofelbontás (vízszintes x függőleges) – 180°-os változat

1. videocsatorna	Panorámakép	3640 x 2160
2. videocsatorna	Panoráma	2688 x 800
	E-PTZ	2048 x 1152
	Folyosó	1600 x 1200
3. videocsatorna	E-PTZ	1280 x 720

Videofelbontás (vízszintes x függőleges) – 360°-os változat

1. videocsatorna	Teljes panorámakép	2640 x 2640
2. videocsatorna	Teljes panoráma	3584 x 504
	E-PTZ	1536 x 864
	Négyes osztás	1536 x 864
	Panoráma	2688 x 800
	Dupla panoráma	1920 x 1080
	Folyosó	1600 x 1200
3. videocsatorna	E-PTZ	1280 x 720

Videofunkciók

Nappal/éjszaka	Színes, fekete-fehér, automatikus
Szabályozható képbeállítások	Kontraszt, színtelítettség, fényerő
Fehéregyensúly	2500–10 000K, 4 automatikus üzemmód (normál, SON/SOX, egyszerű, színdominanciás), kézi üzemmód és fehéregyensúly-tartási üzemmód
Zársebesség	Automatikus elektronikus zár (AES) Fix, választható Alapértelmezett zársebesség
Élesség	Választható élességjavítási szint
Háttérfény-kompenzálás	Ki / Be / Intelligent Auto Exposure (BLC)
Kontrasztjavítás	Be/ki
Zajszűrés	Intelligent Dynamic Noise Reduction külön idő- és térbeli kompenzációval
Intelligens kontraszt	Az Intelligent Defog szolgáltatás automatikusan beállítja a ködös időben ideális paramétereket (kikapcsolható)
Expozíciós terület	Több terület választható
Privát zóna maszkolása	8 független terület, teljes mértékben programozható
Videokép mozgáselemzése	MOTION+ vagy Intelligent Video Analysis
Egyéb funkciók	Képpontszámláló, digitális azonosító, képernyő feliratozása

Optikai jellemzők

Objektív (180°-os változat)	2,1 mm-es fix fókuszu objektív (IR-korrektív), F2.8
Objektív (360°-os változat)	1,6 mm-es fix fókuszu objektív (IR-korrektív), F2.8
Objektívfoglalat	Kártyára szerelt

Optikai jellemzők	
Íriszvezérlés	Fix írisz
Látómező (180°-os változat)	180° x 93° (vízsz. x függ.)
Látómező (360°-os változat)	180° x 180° (vízsz. x függ.)
Minimális objektumtávolság	0,1 m
Nappal/éjszaka	Kapcsolt mechanikus IR-szűrő
Hang	
Audiobemenet	Beépített mikrofon (tartósan kikapcsolható)
Audiofolyam	
Normál	G.711, 8 kHz mintavételi frekvencia L16, 16 kHz mintavételi frekvencia AAC-LC, 48 kb/s 16 kHz mintavételi frekvenciánál AAC-LC, 80 kb/s 16 kHz mintavételi frekvenciánál
Jel-zaj viszony	>50 dB
Audiofolyam	Teljes duplex / félduplex
Helyi tárolás	
Belső RAM	10 mp riasztás előtti rögzítés
Memóriakártya-hely	Legfeljebb 32 GB-os SDHC- / 2 TB-os SDXC-kártyát támogat. (HD rögzítéshez 6-os vagy magasabb sebességosztályú SD-kártya ajánlott)
Rögzítés	Folyamatos rögzítés, gyűrűs rögzítés. riasztás-/esemény-/időzített rögzítés
Szoftver	
Egység felismerése	IP Helper
Egység konfigurációja	Webböngészőn vagy Configuration Manager programon keresztül
Készüléksoftver frissítése	Távolról programozható
Lejátszósoftver	Webböngésző; Video Security Client; Video Security App; Bosch Video Management System; Bosch Video Client; vagy külső gyártótól származó szoftver
Legújabb készüléksoftver és szoftver	http://downloadstore.boschsecurity.com/

Hálózat	
Protokollok	IPv4, IPv6, UDP, TCP, HTTP, HTTPS, RTP/RTCP, IGMP V2/V3, ICMP, ICMPv6, RTSP, FTP, Telnet, ARP, DHCP, APIPA (Auto-IP, link local address), NTP (SNTP), SNMP (V1, MIB-II), 802.1x, DNS, DNSv6, DDNS (DynDNS.org, selfHOST.de, no-ip.com), SMTP, iSCSI, UPnP (SSDP), DiffServ (QoS), LLDP, SOAP, Dropbox, CHAP, digest authentication
Titkosítás	TLS 1.2, SSL, DES, 3DES
Ethernet	10/100 Base-T, automatikus érzékelés, fél/ teljes duplex
Összekapcsolhatóság	Auto-MDIX
Együtműködési képesség	ONVIF Profile S; GB/T 28181

Mechanikus jellemzők	
Méret	158 x 33 mm
Tömeg	445 g

Környezeti feltételek	
Üzemi hőmérséklet	-20 °C és +40 °C között
Tárolási hőmérséklet	-20 °C és +60 °C között
Üzemi páratartalom	20–93% relatív páratartalom
Tárolási páratartalom	legfeljebb 98%-os relatív páratartalom

Rendelési információ

FLEXIDOME IP panoramic 7000 MP

Nagy teljesítményű, 12 megapixeles érzékelővel ellátott, alacsony profilú kamera intelligens panorámaképes megfigyeléshez
180°-os objektív
Essential Video Analytics
Rendelésszám **NIN-70122-F1**

FLEXIDOME IP panoramic 7000 MP

Nagy teljesítményű, 12 megapixeles érzékelővel ellátott, alacsony profilú kamera intelligens panorámaképes megfigyeléshez
360°-os objektív
Essential Video Analytics
Rendelésszám **NIN-70122-F0**

FLEXIDOME IP panoramic 7000 MP

Nagy teljesítményű, 12 megapixeles érzékelővel ellátott, alacsony profilú kamera intelligens panorámaképes megfigyeléshez
Intelligent Video Analytics
180°-os objektív
Rendelésszám **NIN-70122-F1A**

FLEXIDOME IP panoramic 7000 MP

Nagy teljesítményű, 12 megapixeles érzékelővel ellátott, alacsony profilú kamera intelligens panorámaképes megfigyeléshez
Intelligent Video Analytics
360°-os objektív
Rendelés szám **NIN-70122-F0A**

FLEXIDOME IP panoramic 7000 MP

Nagy teljesítményű, 12 megapixeles érzékelővel ellátott, alacsony profilú kamera intelligens panorámaképes megfigyeléshez
180°-os objektív
Felületi szerelődoboz
Essential Video Analytics
Rendelés szám **NIN-70122-F1S**

FLEXIDOME IP panoramic 7000 MP

Nagy teljesítményű, 12 megapixeles érzékelővel ellátott, alacsony profilú kamera intelligens panorámaképes megfigyeléshez
360°-os objektív
Felületi szerelődoboz
Essential Video Analytics
Rendelés szám **NIN-70122-F0S**

FLEXIDOME IP panoramic 7000 MP

Nagy teljesítményű, 12 megapixeles érzékelővel ellátott, alacsony profilú kamera intelligens panorámaképes megfigyeléshez
Intelligent Video Analytics
180°-os objektív
Felületi szerelődoboz
Rendelés szám **NIN-70122-F1AS**

FLEXIDOME IP panoramic 7000 MP

Nagy teljesítményű, 12 megapixeles érzékelővel ellátott, alacsony profilú kamera intelligens panorámaképes megfigyeléshez
Intelligent Video Analytics
360°-os objektív
Felületi szerelődoboz
Rendelés szám **NIN-70122-F0AS**

Hardvertartozékok**VDA-70112-SMB felületre szerelésre szolgáló adapter**

Felületre szerelésre szolgáló adapter FLEXIDOME IP panorámaképes megfigyeléshez
Rendelés szám **VDA-70112-SMB**

VDA-70112-PMT csőre szerelhető függesztőkonzol

Csőre szerelhető függesztőkonzol csatlakoztatott rögzítőgyűrűvel
Rendelés szám **VDA-70112-PMT**

VDA-PLEN-DOME túlnyomásos gázterű mennyezetekhez való ház

Túlnyomásos gázterű mennyezetekhez való ház többféle Bosch dómkamera-sorozathoz
Rendelés szám **VDA-PLEN-DOME**

NPD-5001-POE Midspan PoE adapter

Ethernetről táplált midspan adapter PoE-kompatibilis kamerákkal való használathoz; 15,4 W, 1 port
Rendelés szám **NPD-5001-POE**

NPD-5004-POE Midspan PoE adapter

Ethernetről táplált midspan adapterek PoE-kompatibilis kamerákkal való használathoz; 15,4 W, 4 port
Rendelés szám **NPD-5004-POE**

Képviseelő:

Europe, Middle East, Africa:
Bosch Security Systems B.V.
P.O. Box 80002
5600 JB Eindhoven, The Netherlands
Phone: + 31 40 2577 284
emea.securitysystems@bosch.com
emea.boschsecurity.com

Germany:
Bosch Sicherheitssysteme GmbH
Robert-Bosch-Ring 5
85630 Grasbrunn
Germany
www.boschsecurity.com