

# LA1-UMx0E-1 fémből készült oszlopos hangszórók

www.boschsecurity.hu



**BOSCH**

Életre tervezve



- ▶ Kiváló beszédérthetőség és háttérzene-visszaadás
- ▶ Olyan alkalmazásokhoz, melyeknél fontos az irányíthatóság
- ▶ Vékony, időjárásálló kivitel
- ▶ Elfordítható fali szerelőkeret az alapkivitel részeként
- ▶ Robusztus alumínium szerkezet

A fehér, robusztus, mégis esztétikus kivitelű alumínium házban elhelyezett LA1-UM20E-1 és LA1-UM40E-1 fémből készült oszlopos hangszórók professzionális teljesítményt nyújtanak.

Ideális oszlopos hangszóró olyan helyeken, ahol hangtorzításra van szükség, beltéri és kültéri használatra egyaránt alkalmas vasúti pályaudvarokon, templomokban, konferenciatermekben, élményparkokban, uszodákban, gyárakban, kiállítótermekben.

Az alapkivitelhez tartozik egy elfordítható fali szerelőkeret is, amely lehetővé teszi a pontos beállítást.

## Főbb funkciók

### Vészhangosítás

A vészhangosítási hangszórókat kifejezetten olyan alkalmazásokban való használatra tervezték, ahol a PA rendszerek teljesítményére hivatalos szabályozások vonatkoznak. Az LA1-UM20E-1 és az LA1-UM40E-1 hangszórók vészhangosítási rendszerekhez készültek.

### Védelem

Mindkét oszlopos hangszóró beépített védelemmel van ellátva, amely biztosítja, hogy tűz esetén a csatlakozó áramkör nem károsodik. Ezáltal megmarad a rendszer integritása, ami biztosítja, hogy a más területeken lévő hangszórók továbbra is használhatók legyenek az emberek tájékoztatására.

### Csatlakozások és biztonság

Az oszlopos hangszórók kerámiából készült csatlakozóblokkal, hőkioldó biztosítókkal, valamint hőálló, magas hőmérsékletet is bíró vezetékkel vannak felszerelve. Az oszlopos hangszóró elő van készítve az opcionális vonal-/hangszóró-felüyeleti kártya belső felszereléséhez.

### Hangszóró kimenő teljesítményének beállítása

Négy primer kivezetés van a beépített megfelelő transzformátoron. A hangszóró kimenő teljesítménye a beépített transzformátoron állítható be, és csatlakozik a ház hátuljában található kivezetés-szabályozó forgókapcsolóhoz, ami lehetővé teszi a kimenő teljesítmény egyszerű beállítását. Egy 8 Ohmos beállítás is található a kivezetés-szabályozó forgókapcsolón.

### Tanúsítványok és engedélyek

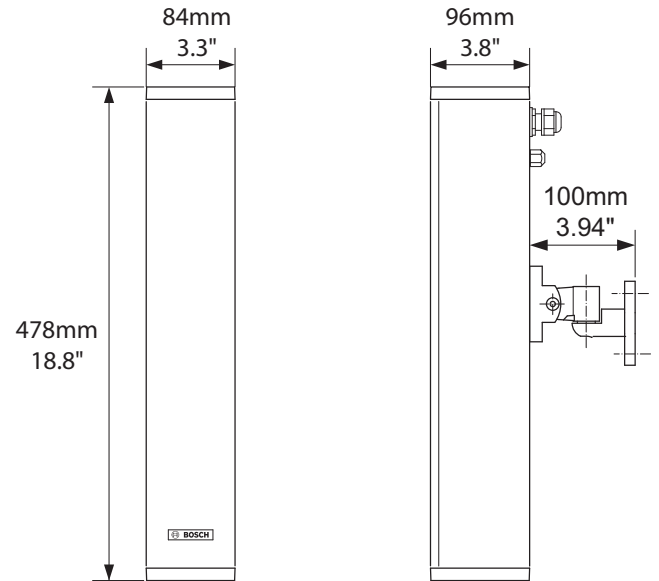
Minden Bosch gyártmányú hangszórót úgy terveztek, hogy a névleges teljesítményük mellett 100 órát üzemeljenek, a maximális teljesítményre vonatkozó (PHC) IEC 268-5 szabványnak megfelelően. A Bosch kifejlesztette az akusztikai elsugárzást szimuláló (SAFE) tesztet, amely igazolja, hogy a hangszórók rövid időtartamra a névleges teljesítményük kétszeresét is képesek nyújtani. Ez fokozott megbízhatóságot biztosít szélsőséges körülmények között is, ami nagyobb vásárlói elégedettséghez, a készülék hosszabb működési élettartamához vezet, és csökkenti a hibák vagy a teljesítményromlás esélyét.

Biztonság	az EN 60065 szabvány szerint
Vészhelyzet	az EN 54-24 szabvány szerint
	az EN 60849 szabvány szerint
	a BS 5839-8 szabvány szerint
Víz- és porvédelem	az EN 60529 IP 65 szabvány szerint
Szélerősség	A NEN 6702:2007 + A1: 2008, Bft11 szabvány szerint

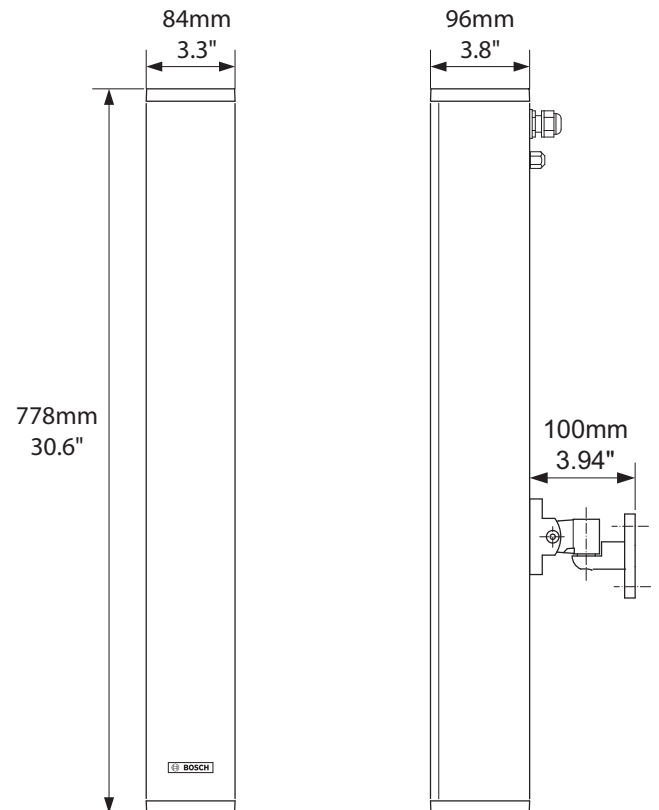
Régió	Tanúsítvány
Európa	CPD
Lengyelország	CNBOP

### Telepítési/Rendszerfelépítési segédlet

Az oszlopos hangszórók szerelhetők a falra az alaptartozékok közé tartozó elfordítható fali konzollal, vagy közvetlenül egy mikrofonállványra (LBC 1259/01) egy M10 menetes csavarral, további tartozékok nélkül. A konzol egy csúszósínhez kapcsolódik, amely bárhol elhelyezhető és rögzíthető a ház hátulja mentén. Az alapkivitelhez egy 1 m-es csatlakozókábel tartozik, amely azonban a telepítés során bármikor kicserélhető bármely más típusú csatlakozókábelre. A csatlakozókábel egy, a ház felső hátsó részén lévő kábel tömszelencén (PG 20) keresztül van kivezetve. A hurkolt csatlakozás biztosításához egy második lyuk is ki van alakítva (alapkivitelben le van fedve).



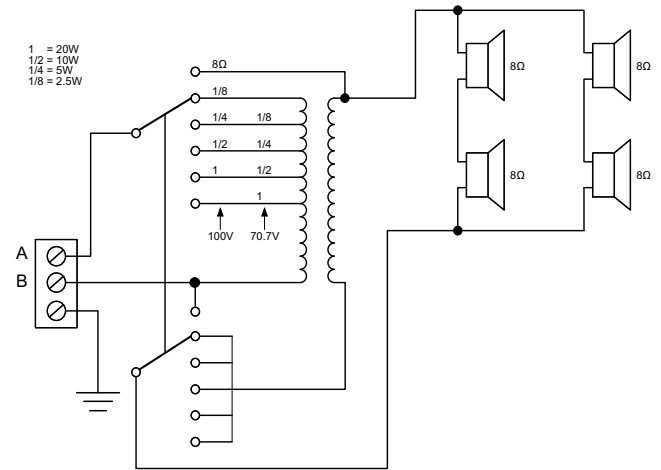
Az LA1-UM20E-1 méretei mm-ben (hüvelykben)



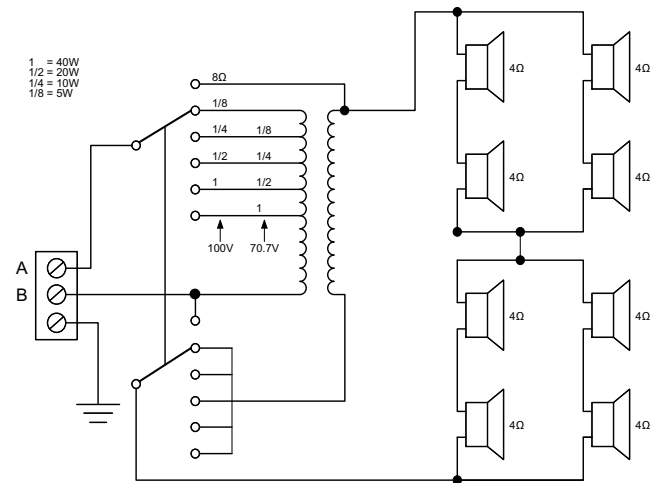
Az LA1-UM40E-1 méretei mm-ben (hüvelykben)



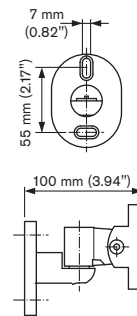
Az LA1-UM20E-1 / LA1-UM40E-1 hátulnézete



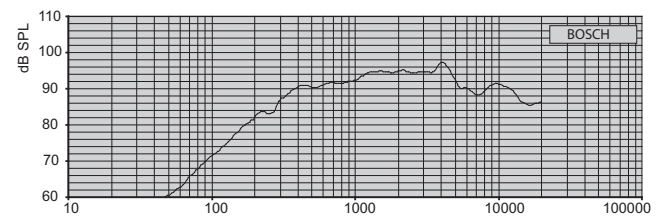
Az LA1-UM20E-1 kapcsolási rajza (A: fázis, B: közös)



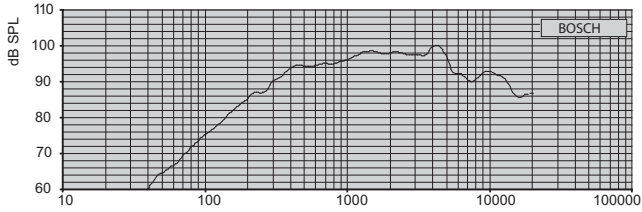
Az LA1-UM40E-1 kapcsolási rajza (A: fázis, B: közös)



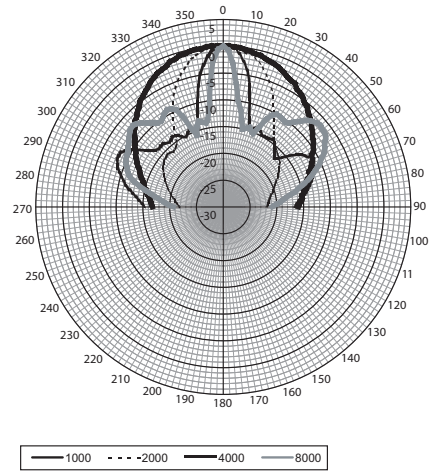
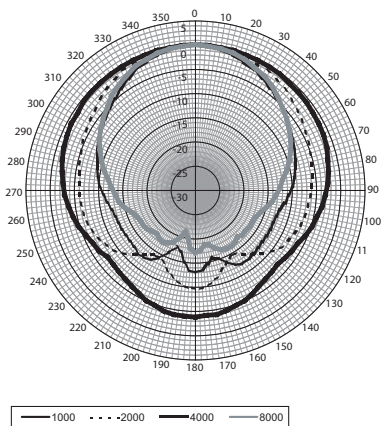
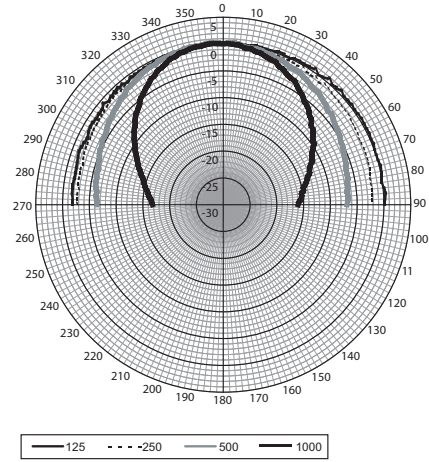
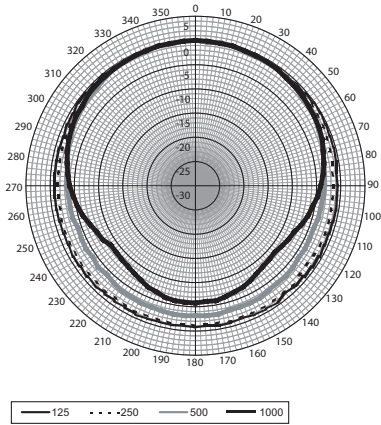
A szerelőkeret részletes adatai



Az LA1-UM20E-1 frekvenciaátvittele

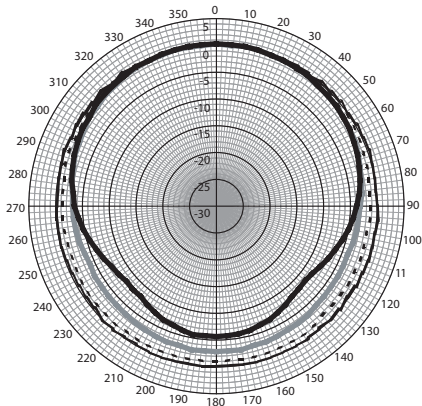


Az LA1-UM40E-1 frekvenciaátvittele

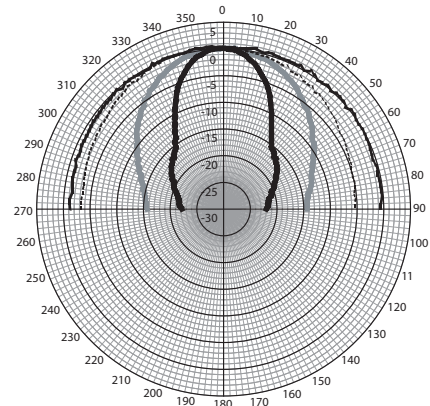


Az LA1-UM20E-1 polárgörbéje (függőleges)

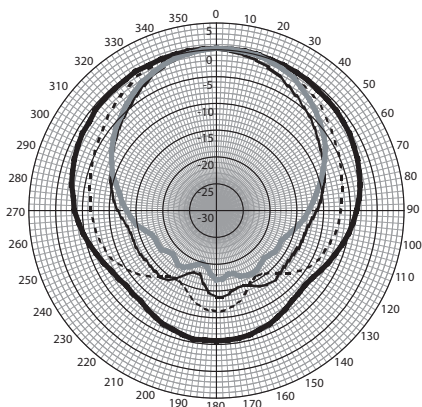
Az LA1-UM20E-1 polárgörbéje (vízszintes)



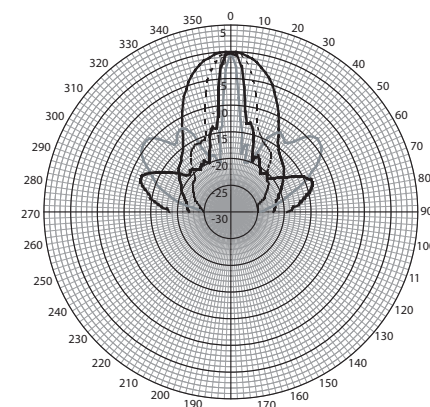
— 125    - - - 250    — 500    — 1000



— 125    - - - 250    — 500    — 1000



— 1000    - - - 2000    — 4000    — 8000



— 1000    - - - 2000    — 4000    — 8000

Az LA1-UM40E-1 polárgörbéje (vízszintes)

Az LA1-UM40E-1 polárgörbéje (függőleges)

Oktávsvérékenység, LA1-UM20E-1

	Oktáv hangnyomássz intje (SPL) 1 W/1 m	Oktáv hangnyomássz intje (SPL) összesen 1 W/1 m	Oktáv hangnyomássz intje (SPL) összesen Pmax/1 m
125 Hz	75,9	-	-
250 Hz	82,9	-	-
500 Hz	88,7	-	-
1000 Hz	91,5	-	-
2000 Hz	93,9	-	-
4000 Hz	94,5	-	-
8000 Hz	89,6	-	-
A-súlyozott	-	89,7	101,5
Lineárisan súlyozott	-	89,6	101,6



Oktávsván nyílásszögei, LA1-UM20E-1

	Vízszintes	Függőleges	
125 Hz	360	>180	
250 Hz	360	>180	
500 Hz	360	160	
1000 Hz	210	80	
2000 Hz	148	43	
4000 Hz	94	22	
8000 Hz	95	10	

Oktávsván érzékenysége, LA1-UM40E-1

	Oktáv hangnyomássz intje (SPL) 1 W/1 m	Oktáv hangnyomássz intje (SPL) összesen 1 W/1 m	Oktáv hangnyomássz intje (SPL) összesen Pmax/1 m
125 Hz	78,5	-	-
250 Hz	86,7	-	-
500 Hz	92,2	-	-
1000 Hz	95,2	-	-
2000 Hz	97,4	-	-
4000 Hz	97,8	-	-
8000 Hz	90,7	-	-
A-súlyozott	-	93,0	107,6
Lineárisan súlyozott	-	92,3	107,5

Oktávsván nyílásszögei, LA1-UM40E-1

	Vízszintes	Függőleges	
125 Hz	360	>180	
250 Hz	360	>180	
500 Hz	360	82	
1000 Hz	210	40	
2000 Hz	146	22	
4000 Hz	92	12	
8000 Hz	97	6	

Oktávonként előírt akusztikai teljesítmény \* (minden mérést rózsaszín zajjellel végeztek; az értékek dB SPL mértékegységben vannak megadva).

## Tartozékok

Mennyiség	Alkatrészek
1	LA1-UMx0E-1 fémből készült oszlopos hangszóró

1	Fali szerelőkeret
1	Telepítési utasítás

## Műszaki specifikációk

### Elektromos jellemzők\*

Leírás	LA1-UM20E-1	LA1-UM40E-1
Maximális teljesítmény	30 W	60 W
Névleges teljesítmény (PHC)	20 W	40 W
Teljesítmény-kivezetés	20 / 10 / 5 / 2,5 W	40 / 20 / 10 / 5 W
Hangnyomásszint névleges teljesítménynél / 1 W (1 kHz, 1 m)	105 / 92 dB (SPL)	111 / 95 dB (SPL)
Hangnyomásszint névleges teljesítménynél / 1 W (4 kHz, 1 m)	108 / 95 dB (SPL)	114 / 98 dB (SPL)
Hatékony frekvenciatartomány (-10 dB)	240 Hz és 16 kHz között	250 Hz és 16 kHz között
Vízszintes nyílásszög 1 kHz / 4 kHz (-6 dB) mellett	210°/ 94°	210°/ 92°
Függőleges nyílásszög 1 kHz / 4 kHz (-6 dB) mellett	80°/ 22°	40°/ 12°
Névleges bemeneti feszültség	12,65/70/100 V	17,89/70/100 V
Névleges impedancia	8/251/500 Ohm	8/125/250 Ohm


\* Műszaki adatok az IEC 60268-5 szabvány szerint

### Mechanikai jellemzők

	LA1-UM20E-1	LA1-UM40E-1
Méreték (ho x szé x mé)	478 x 84 x 96 m m (18,8" x 3,3" x 3,8")	778 x 84 x 96 m m (30,6" x 3,3" x 3,8")
Tömeg	2,9 kg (6,4 font)	4,4 kg (9,7 font)
Szín	Fehér (RAL 9010)	Fehér (RAL 9010)
Anyag (ház és rács)	Sajtoló alumínium / acél	Sajtoló alumínium / acél
Csatlakozás	1 m (39,37") 3-eres kábel	1 m (39,37") 3-eres kábel
Csatlakozó (fázis, közös, föld)	3-pólusú csavarblokk	3-pólusú csavarblokk

**Környezeti jellemzők**

Üzemi hőmérséklet	-25 °C és +55 °C (-13 °F és +131 °F) között
Tárolási hőmérséklet	-40 °C és +70 °C (-40 °F és +158 °F) között
Relatív páratartalom	<95%

 1438
Bosch Security Systems BV Torenallee 49, 5617 BA Eindhoven, The Netherlands 10 1438-CPD-0203
EN 54-24:2008 Loudspeaker for voice alarm systems for fire detection and fire alarm systems for buildings  Metal Column 20 W and 40 W LA1-UM20E-1 and LA1-UM40E-1 Type B

**Rendelési információ****LA1-UM20E-1 fémből készült oszlopos hangszóró**

Oszlopos hangszóró 20 W, sajtolt alumínium ház, víz- és porvédelem IP65, fehér RAL 9010.

Rendelési szám **LA1-UM20E-1**

**LA1-UM40E-1 fémből készült oszlopos hangszóró**

Oszlopos hangszóró 40 W, sajtolt alumínium ház, víz- és porvédelem IP65, fehér RAL 9010.

Rendelési szám **LA1-UM40E-1**

**Hardvertartozékok****LBC 1259/01 univerzális állvány**

Univerzális padlóállvány könnyű alumíniumszerkezet, összecsuksútható, M10 x 12 szűkítőperem.

Rendelési szám **LBC1259/01**

**LM1-CB hordtáska két padlóállványhoz**

Hordtáska két padlóállvány tárolásához és szállításához.

Rendelési szám **LM1-CB**

**Képviselő:****Hungary:**

Robert Bosch Kft.  
Gyömrői út 120.  
1103 Budapest  
Phone: +36 1 4313 200  
Fax: +36 1 4313 222  
hu.securitysystems@bosch.com  
www.boschsecurity.hu