

# FLEXIDOME IP outdoor 5000i

www.boschsecurity.com



**BOSCH**  
Éltre tervezve



- ▶ Telepítése egyszerű az automatikus zoom/fókuszú objektívnek, a varázslónak és az előre konfigurált módoknak köszönhetően
- ▶ Teljes mértékben konfigurálható H.265 többcsatornás adatfolyam
- ▶ 5 MP-es felbontás akár 30 fps képminőséggel a kiemelkedő részletgazdagságért
- ▶ Beépített Essential Video Analytics rendszer a fontos riasztások aktiválásához és az adatok gyors lekéréséhez
- ▶ Kiterjesztett dinamikartomány üzemmód, hogy a helyszín világos és a sötét területeinek minden részlete látható legyen

A Bosch 5 MP felbontású kültéri dómkamerái professzionális megfigyelő kameraként kiváló minőségű képet nyújtanak a biztonsági és felügyeleti hálózatok által támasztott szigorú követelmények közepette is. Ezek a robusztus kialakítású dómok valódi day/night kameraként kiváló teljesítményre képesek éjjel és nappal egyaránt. Létezik olyan változat is, amely beépített aktív infravörös reflektorral is kapható, így nagy teljesítményt nyújt rendkívül gyengén megvilágított környezetben is.

## A rendszer áttekintése

### Variofókuszos objektívvel rendelkező vandálbiztos kültéri dómkamera

Ideális kültéri használatot biztosító dómkamera – az IK10-besorolású kialakítás alkalmassá teszi olyan felhasználásra is, ahol a vandálbiztos kialakítás kiemelten fontos. A kamera az IP 66 szabvány szerinti víz és por elleni védelemmel van ellátva. A variofókuszos objektív lehetővé teszi, hogy Ön az alkalmazás jellegétől függően választhassa meg a

lefedett területet. A szerelési lehetőségek sokrétűek, beleértve a felületi szerelést, falra és álmennyezetre való rögzítést is.

A zoom és fókusz automatikus beállítását lehetővé tevő objektívvarázsló egyszerűvé teszi a telepítő számára, hogy nappali és éjszakai működéshez egyaránt pontosan tudja beállítani a kamera zoomolási és fókuszálási értékét. A varázsló könnyen aktiválható számítógépről vagy a kamera beépített nyomógombjával, ami megkönnyíti a legmegfelelőbb munkafolyamat kiválasztását.

Az AVF (automatikusan változtatható fókusz) funkció révén a zoom a kamera felnyitása nélkül változtatható. Az automatikus motorizált zoom/fókusz beállítás 1:1 képpontos leképezéssel biztosítja, hogy a kamera mindig pontosan legyen fókuszálva.

## Funkciók

### Essential Video Analytics

A beépített videotartalom-elemzés tovább erősíti az intelligens működés elvét, és most még hatékonyabb funkciókkal rendelkezik. Az Essential Video Analytics ideális a korlátozott érzékelési tartományokkal rendelkező, szabályozott környezetekben.

A rendszer megbízhatóan észleli, követi és elemzi a tárgyakat, és riasztja Önt, ha az előre beállított riasztások aktiválódnak. A riasztási szabályok intelligensen meghatározott halmaza megkönnyíti a komplex feladatokat, és minimálisra csökkenti a téves riasztások esélyét.

Metaadatokat fűz a felvételekhez, amivel értelmezhetővé és strukturálttá teszi őket. Így akár többórnyi tárolt videofelvételben is gyorsan megkereshetők a fontos mozzanatok. A metaadatok igazságügyi eljárásokban és vizsgálatokban is felhasználhatók hiteles bizonyítékként, de akár létszám-meghatározásra és embertömegek sűrűségének meghatározására is alkalmasak, amivel számos folyamat optimalizálható.

A kalibrálás gyors és egyszerű – csak adja meg a kamera magasságát. A belső giroszkóp/gyorsulásmérő szenzor megadja a hiányzó adatokat a videotartalom-elemzés pontos kalibrálásához.

### Nagy dinamikataromány

Nagy dinamikatarományú kamera. A kiterjesztett dinamikataromány üzemmód többszörös expozíciós eljáráson alapul, amely még több részletet örökít meg ugyanazon kép világos és árnyékos területein. Ennek eredményeként könnyen felismerhetők az objektumok és a jellegzetességek, például az erős háttérfény előtti arcok.

A kamera tényleges dinamikatarománya meghatározásának alapja egy az IEC 62676 5. rész szerinti elemzés egy optoelektronikai átalakítási függvényel (OECF). Ez a módszer általában standard eredményt nyújt, melyet különböző kamerák összehasonlításához lehet használni.

### Az intelligens adatfolyam csökkenti a sávszélesség- és tárhelyigényt

Az alacsony zajszintű képtartalom, valamint a hatékony H.265 tömörítési technológia az éles képek mellett a standard H.264-kamerákhoz képest akár 80%-kal csökkenti a kamera sávszélesség- és tárhelyigényét. A kamerák új generációja ezzel az intelligens adatfolyammal az intelligencia különlegesen magas szintjét biztosítja. A részletgazdagság és sávszélesség egyensúlyának intelligens optimalizálása minden szituációban a lehető leghasználhatóbb képet biztosítja. Az intelligens kódoló állandóan pásztázza az egész helyszínt, valamint a helyszín részeit, és dinamikusan szabályozza a tömörítést a lényeges információk, például a mozgás alapján. Az Intelligent Dynamic Noise Reduction technológia alkalmazásával, amely aktívan elemzi a képek tartalmát, ennek megfelelően csökkenti a zajszintet, és akár 80%-kal is

csökkenti az átviteli sebességet. A közvetlenül a kameránál, a felvétel tárgyát képező képen végrehajtott zajcsökkentés a képminőség romlása nélküli átvitelisebesség-csökkenést eredményez. Ez jelentősen csökkenti a tárolási költségeket és a hálózati terhelést, miközben a képek minősége magas, a mozgás pedig folyamatos marad.

### Területalapú kódolás

A területalapú kódolási funkció is hozzájárul a sávszélesség csökkentéséhez. A tömörítési paraméterek akár nyolc felhasználói területre is külön beállíthatók. Ez lehetővé teszi az érdektelen területek nagymértékű tömörítését, ami nagyobb sávszélességet biztosít a helyszín fontosabb részleteinek.

### Átviteli sebességre optimalizált profil

Az alábbi táblázat a különböző képrögzítési sebességekhez tartozó tipikus átlagos optimalizált átviteli sebességeket (kbit/s) mutatja, H.265 mód esetén:

fps	5 MP	4 MP	3 MP	1080p
30	1597	1210	864	600
12	1205	913	652	438
5	799	605	432	284
2	344	261	186	122

### Többféle képfolyam

Az innovatív multi-streaming funkció különböző H.264-es és H.265-ös képfolyamokat kínál egy M-JPEG-képfolyam mellett. Ezek az adatfolyamok megkönnyítik a sávszélességet hatékonyan kihasználó megtekintést és rögzítést, valamint a külső videofelügyeleti rendszerekkel való integrációt.

A kamera több egymástól független adatfolyam továbbítására képes, amelyeknél az első és második adatfolyamhoz eltérő felbontás és képfrissítési sebesség állítható be. A felhasználó választhatja az első adatfolyam másolatának használatát is. A harmadik képfolyam az első adatfolyam I-frame képkockáiból áll össze, a negyedik pedig maximum 10 Mbit/s sávszélességen átvihető JPEG-képeket tartalmaz.

### Kétirányú hangkapcsolat és -riasztás

A kétirányú hangkapcsolatnak köszönhetően a kezelő külső audió vonalbemeneten és -kimeneten keresztül kommunikálhat a látogatókkal vagy behatólókka. A hangérzékelés szükség esetén riasztás indítására is alkalmas.

### Szabotázs- és mozgásérzékelés

A kameraszabotázszt jelző riasztásokhoz számos konfigurációs lehetőség áll rendelkezésre. Riasztásjelzéshez a videoképen történő mozgásérzékelés beépített algoritmus is használható.

### Tároláskezelés

A felvételkezelés a Bosch Video Recording Manager (Video Recording Manager) szoftverrel lehetséges, illetve a kamera közvetlenül, bármilyen rögzítőszoftver nélkül is használhatja az iSCSI céleszközöket.

### Intelligens rögzítés

A MicroSD-kártyahely legfeljebb 2 TB tárolási kapacitást támogat. Helyi riasztás rögzítésére microSD-kártya használható. A riasztás előtt készített felvételek RAM-ban történő rögzítése csökkenti a hálózat rögzítéshez szükséges sávszélességét, vagy – microSD-kártyás rögzítés esetén – megnöveli az adathordozó tényleges élettartamát.

### Felhőalapú szolgáltatások

A kamera támogatja az időalapú vagy riasztásalapú JPEG-küldést négy különböző fiókra. Ezek a fiókok FTP-szervereket vagy felhőalapú tárhelyeket (pl. Dropbox) használhatnak. Videóklipek vagy JPEG-képek is kiexportálhatók ezekre a fiókokra. Beállíthatók riasztások e-mail vagy SMS-értesítés küldésére, így mindig tájékozott lehet a rendellenes eseményeket illetően.

### Egyszerű telepítés

A kamera Etherneten keresztüli (PoE) áramellátása megfelelő hálózati kábelcsatlakozón keresztül oldható meg. Ezzel a konfigurációval elegendő egyetlen kábelt csatlakoztatni a kamerakép megtekintéséhez, valamint a kamera tápellátásához és vezérléséhez. A PoE-tápellátás használata könnyebb és költségkímélőbb telepítést biztosít, mivel a kameráknak nincs szüksége helyi tápellátásra.

A kamera +12 V DC/24 V AC tápellátásról is üzemeltethető. A rendszer megbízhatóságának növelése érdekében a kamera egyidejűleg csatlakoztatható PoE-tápellátáshoz és +12 V DC/24 V AC tápegységhez is. Ezenkívül szünetmentes tápegységek (UPS) is használhatók, melyek áramkimaradás esetén is folyamatos működést tesznek lehetővé.

### Automatikus képforgatás

A beépített giroszkóp/gyorsulásmérő szenzor a képet 90°-os lépésekben elforgatva automatikusan korrigálja annak tájolását, ha a kamerát derékszögben vagy fejjel lefelé szerelték fel. A szenzor képe 90°-os lépésekben kézzel is elforgatható.

Ha hatékonyan szeretne minden részletet rögzíteni a felbontás csökkenése nélkül hosszú előcsarnokokban is, szerelje fel derékszögben a kamerát. A kép állóként, teljes felbontásban jelenik meg a monitoron.

A hálózati kábelezést egyszerűsíti az Auto-MDIX technológia támogatása, amely egyaránt lehetővé teszi az egyenes- és a keresztkötésű (cross-over) csatlakozók használatát.

### Valódi day/night kapcsolás

A kamera mechanikus szűrőtechnológiát használ az élénk nappali szín és a minőségi éjszakai képalkotás biztosítása érdekében, miközben megtartja éles fókuszát minden megvilágítási körülmény között.

### Hibrid mód

Az analóg videokimenet révén a kamera hibrid módban is működik. Ez a mód párhuzamos, nagy felbontású HD videofelvételeket és SMB-csatlakozón keresztül analóg videokimenetet biztosít. A hibrid működés egyszerű átállást biztosít a hagyományos CCTV rendszerről a modern IP-alapú rendszerre.

### Adatbiztonság

Speciális intézkedéseket tettünk az eszkozhozzáférés és az adatátvitel legmagasabb szintű biztonságának biztosítása érdekében. A háromszintű jelszavas védelem és a biztonsági ajánlások révén a felhasználók testre szabhatják az eszkozhozzáférést. A webböngésző-hozzáférés védelme HTTPS segítségével biztosítható, a készülékszoftver-frissítések pedig hitelesített biztonságos feltöltésekkel is védhetők. A beépített Trusted Platform Module (TPM) és Public Key Infrastructure (PKI) támogatása kiváló védelmet garantál a rosszindulatú támadásokkal szemben. Az EAP/TLS protokollt használó 802.1x hálózati hitelesítés támogatja az AES 256 titkosítást használó frissített rejtjelező csomagokat tartalmazó TLS 1.2 verziót.

A fejlett tanúsítványkezelés a következőket kínálja:

- Önálírású egyedi tanúsítványok automatikus létrehozása szükség szerint
- Kliens- és kiszolgálói tanúsítványok hitelesítésre
- Klientanúsítványok a hitelesség igazolására
- Tanúsítványok titkosított privát kulcsokkal

### Teljes körű lejátszószoftver

A kamera funkciói sokféleképp érhetők el: webböngészőn keresztül, a Bosch Video Management System rendszerből, az ingyenes Bosch Video Client vagy a Video Security Client programból, a videofelügyeleti biztonsági mobilalkalmazásból és más gyártók szoftvereiből is.

### Videofelügyeleti alkalmazás

A Bosch videofelügyeleti mobiltelefonos alkalmazást azért fejlesztettük ki, hogy bárhol hozzáférhessen a HD felügyeleti képekhez, és így élőképeket tekinthessen meg, bárhol is tartózkodjon. Az alkalmazást úgy alkottuk meg, hogy vezérelje a kamerafunkciókat, a pártázástól és döntéstől a nagyításig és a fókuszálásig. Mintha csak magával vinné a vezérlőtermet.

Az alkalmazás és a kamera beágyazott Bosch-átkódolása együtt lehetőséget biztosít Önnek a dinamikus átkódolási funkciók teljes kihasználására – így a képek megtekintésére akár kis sávszélességű kapcsolaton keresztül is lehetősége van.

### Rendszerintegráció

A kamera megfelel az ONVIF Profile S és a Profile G specifikációknak is. Ez biztosítja a különböző gyártmányú hálózati videotermekek együttműködését. A rendszerintegrátorok könnyen hozzáférhetnek a kamera belső funkciókészletéhez, és integrálhatják nagyobb rendszerekbe. További információk a Bosch Integration Partner Program (IPP) weboldalán ([ipp.boschsecurity.com](http://ipp.boschsecurity.com)) található.

### DORI lefedettség

A DORI (észlelés, megfigyelés, felismerés, azonosítás) egy szabványos rendszer (EN-62676-4) a kamerák azon képességének meghatározására, hogy képesek-e megkülönböztetni személyeket és tárgyakat a lefedett területen belül. Alább láthatók azok a maximális távolságok, amelyeknél egy kamera/objektív kombináció teljesíti ezeket a feltételeket:

### 5 megapixeles kamera, 3–10 mm-es objektívvel

DORI	A DORI meghatározása	Távolság 3 mm / 10 mm	Vízszintes szélesség
Észlelés	25 px/m 8 px/láb	59 m / 238 m 195 láb / 780 láb	123 m 403 láb
Megfigyelés	63 px/m 19 px/láb	24 m / 94 m 77 láb / 309 láb	49 m 160 láb
Felismerés	125 px/m 38 px/láb	12 m / 48 m 39 láb / 156 láb	25 m 81 láb
Azonosítás	250 px/m 76 px/láb	6 m / 24 m 19 láb / 78 láb	12 m 40 láb

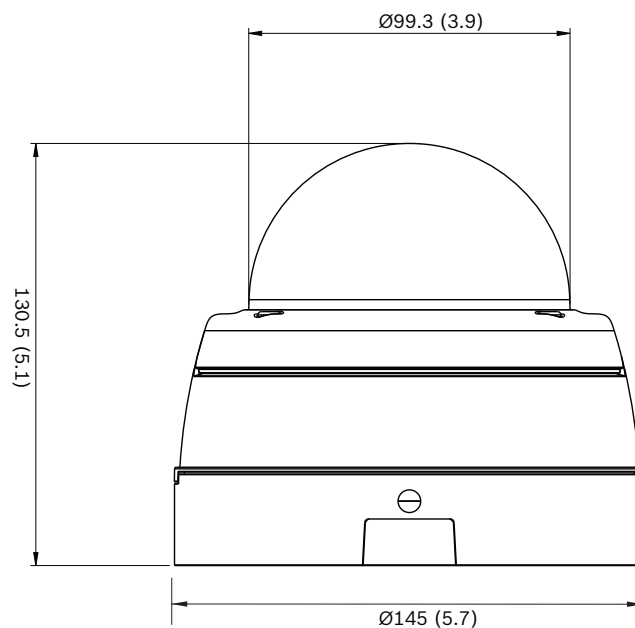
### Tanúsítványok és engedélyek

Szabványok	
	IEC 62471 (infravörös változat)
	EN 60950-1
	UL 60950-1
	UL 60950-22
	CAN/CSA-C22.2 NO. 60950-1-03
	CAN/CSA-C22.2 NO. 60950-22
	EN 50130-4
	EN 50130-5
	FCC 15. rész, B alfejezet, B osztály
	2014/30/EU irányelv az elektromágneses összeférhetőségről
	EN 55032, B osztály
	EN 55024

	AS/NZS CISPR 32 (a CISPR 32 szabvánnyal megegyező)
	ICES-003, B osztály
	VCCI J55022 V2/V3
	EN 50121-4
	EN 60950-22
<b>ONVIF-kompatibilitás</b>	EN 50132-5-2; IEC 62676-2-3
<b>Terméktanúsítványok</b>	CE, FCC, UL, cUL, RCM, CB, VCCI, EAC

Régió	Szabályzatoknak való megfelelési/ minőségi jelzések
Európa	CE outdoor 4/5000i

### Telepítési/konfigurálási megjegyzések



### Műszaki adatok

Elektromos adatok	
Bemeneti feszültség	+12 V DC $\pm$ 5%, 24 V AC $\pm$ 10% vagy Ethernetről táplált (48 V DC névleges)
Teljesítményfelvétel (DC)	Max. 7,15 W
Teljesítményfelvétel (AC)	Max. 6,15 W
Teljesítményfelvétel (PoE)	Max. 7 W
PoE IEEE szabvány	IEEE 802.3af (802.3at 1. típus) Tápellátási szint: 3. osztály

**Elektromos adatok (infravörös változat)**

Bemeneti feszültség	+12 VDC $\pm$ 5%, 24 VAC $\pm$ 10% vagy Ethernetről táplált (48 V DC névleges)
Teljesítményfelvétel (DC)	Max. 10,8 W
Teljesítményfelvétel (AC)	Max. 8,75 W
Teljesítményfelvétel (PoE)	Max. 9,2 W
PoE IEEE szabvány	IEEE 802.3af (802.3at 1. típus) Tápellátási szint: 3. osztály

**Szenzor**

Típus	1/2,9"-es CMOS
Effektív képpontok	3072 (vízsz.) x 1944 (függ.)

**Videoteljesítmény – érzékenység**

Érzékenység (3100 K; 89%-os tükröződés; 1/25, F1,3; 30 IRE)

• Szín	0,24 lx
• Monokróm	0,03 lx
• Infravörös világítással	0,0 lx

**Videoteljesítmény – dinamikataromány**

Nagy dinamikataromány	120 dB WDR
Mérési szabvány IEC 62676 5. rész	107 dB WDR

**Videoképfolyam**

Képtömörítés	H.265; H.264; M- JPEG
Képfolyam	Többféle, konfigurálható, H.264 vagy H.265, illetve M-JPEG szabványú képfolyam, állítható képfrissítési sebesség és sávzélesség. Szelektív érzékelési területek (ROI)
Kamera feldolgozási késleltetése	<55 ms (max. átlag 1080p30-nál) <65 ms (max. átlag 5MP30-nál)
GOP-szerkezet	IP
Kódolási intervallum	1-25 [30] fps
Kódolási régiók	Legfeljebb 8 terület saját kódolásmínőségi beállításokkal

**Képfelbontás**

5 MP (16:9)	3072 x 1728
Álló mód 5 MP	1728 x 3072
4 MP (16:9)	2688 x 1512

**Képfelbontás**

Álló mód 4 MP	1512 x 2688
3 MP (16:9)	2304 x 1296
Álló mód 3 MP	1296 x 2304
1080p HD	1920 x 1080
Álló mód 1080p	1080 x 1920
1,3 MP (5:4)	1280 x 1024
720p	1280 x 720
480p SD	640 x 480
240p SD	320 x 240

**Videofunkciók**

Nappal/éjszaka	Színes, monokróm, automatikus (beállítható váltási pontok)
Szabályozható képbeállítások	Kontraszt, színtelítettség, fényerő
Fehéregyensúly	2500–10 000K, 4 automatikus üzemmód (egyszerű, normál, nátriumgőz, színdominanciás), kézi üzemmód és fehéregyensúly-tartási üzemmód
Zársebesség	Automatikus elektronikus zársebesség (AES); Rögzített (1/25[30] – 1/15000 között), választható; Alapértelmezett zársebesség
Háttérfény-kompenzálás	Be/ki
Kontrasztjavítás	Be/ki
Jel-zaj viszony (SNR)	>55 dB
Zajszűrés	Intelligent Dynamic Noise Reduction külön idő- és térbeli kompenzációval
Élesség	Választható élességjavítási szint
Intelligens kontraszt	Az Intelligent Defog szolgáltatás automatikusan beállítja a ködös időben ideális paramétereket (kikapcsolható)
Privát zóna maszkolása	8 független terület, teljes mértékben programozható
Videotartalom elemzése	Essential Video Analytics
Jelenetmódok	Standard, nátriumgőzlámpa, forgalom, intelligens AE, élénk, alacsony átviteli sebesség, sport és vadászat, kiskereskedelem
Egyéb funkciók	Tükörkép, Kép elforgatása, Képpontszámoló, Videovízjel, Képernyőfeliratok, Helyszín
Kamera elfordítása	Automatikus érzékelés kézi felülbírással (0° / 90° / 180° / 270°)

**Videotartalom-elemzés**

Elemzés típusa	Essential Video Analytics
Jellemzők	Szabályalapú riasztások és követés Vonal átlépése Belépés a mezőbe / mező elhagyása Út követése Bóklászás Otthagyt / eltávolított objektum Személyszámlálás Embertömeg sűrűségének becslése 3D követés

Hangérzékelés A hangérzékelés riasztás indítására alkalmas

**Éjjellátás (csak infravörös verzióánál)**

Távolság	30 m
LED	Nagy hatékonyságú, 10 LED-es kiosztás, 850 nm
IR intenzitás	Állítható

**Optika**

Objektív típusa	3–10 mm-es automatikusan változtatható fókuszú (AVF), IR-korrigált objektív DC írisz F1,3–360
Objektívfoglat	Kártyára szerelt
Beállítás	Motorizált zoom/fókusz
Íriszvezérlés	Automatikus íriszvezérlés
Nappal/éjszaka	Kapcsolt mechanikus IR-szűrő
Vízszintes látómező	29° - 92°
Függőleges látómező	18° - 50°

**Bemenet/kimenet**

Analóg videokimenet	SMB csatlakozó, CVBS (NTSC), 1 Vpp, 75 ohm, kb. 500 TVL
Vonali hangbemenet	Max. 0,707 Vrms 10 kohm jellemző terhelésen, jack csatlakozó
Vonali hangkimenet	0,707 Vrms 16 kohm jellemző terhelésen, jack csatlakozó
Riasztási bemenet	1 bemenet
Riasztási bemenet aktiválása	Rövidzáras vagy 5 V-os egyenáramú aktiválás
Riasztási kimenet	1 kimenet
Riasztási kimenet feszültsége	30 V DC, max. 0,5 A terhelés
Ethernet	RJ45

**Audiofolyam**

Normál	G.711, 8 kHz mintavételi frekvencia L16, 16 kHz mintavételi frekvencia AAC-LC, 48 kb/s 16 kHz mintavételi frekvenciánál AAC-LC, 80 kb/s 16 kHz mintavételi frekvenciánál
Jel-zaj viszony	>50 dB
Audiofolyam	Teljes duplex / félduplex

**Helyi tárolás**

Belső RAM	Riasztás előtti 60 mp-nyi felvétel megőrzése
Memóriakártya-hely	Legfeljebb 32 GB-os microSDHC / 2 TB-os microSDXC kártyát támogat. (HD rögzítéshez 6-os vagy magasabb sebességosztályú memóriakártya ajánlott)
Rögzítés	Folyamatos, felülíró, riasztásalapú, eseményalapú és ütemezés szerinti rögzítés

**Szoftver**

Egység felismerése	IP Helper
Egység konfigurációja	Webböngészőn vagy Configuration Manager programon keresztül
Készülékszofrtver frissítése	Távolról programozható
Lejátszószofrtver	Webböngésző; Video Security Client; Video Security App; Bosch Video Management System; Bosch Video Client; vagy külső gyártótól származó szofrtver
Legújabb készülékszofrtver és szofrtver	<a href="http://downloadstore.boschsecurity.com/">http://downloadstore.boschsecurity.com/</a>

**Hálózat**

Protokollok	IPv4, IPv6, UDP, TCP, HTTP, HTTPS, RTP/RTCP, IGMP V2/V3, ICMP, ICMPv6, RTSP, FTP, ARP, DHCP, APIPA (Auto-IP, link local address), NTP (SNTP), SNMP (V1, MIB-II), 802.1x, DNS, DNSv6, DDNS (DynDNS.org, selfHOST.de, no-ip.com), SMTP, iSCSI, UPnP (SSDP), DiffServ (QoS), LLDP, SOAP, Dropbox, CHAP, digest authentication
Titkosítás	TLS1.0/1.2, AES128, AES256
Ethernet	10/100 Base-T, automatikus érzékelés, fél/ teljes duplex
Összekapcsolhatóság	Auto-MDIX
Együttműködési képesség	ONVIF Profile S; ONVIF Profile G; GB/T 28181



**Mechanikus jellemzők**

3 tengelyes beállítás (páasztázás/döntés/forgatás)	350° / 130° / 330°
Méreték (Ø x Ma)	145 x 131 mm
Tömeg	1102 g
Szín	RAL 9003, RAL 9017
Ház anyaga	Alumínium
Dóm bura	Polikarbonát, átlátszó, karcálló bevonattal

**Környezet**

Üzemi hőmérséklet	-40 °C és +50 °C között, folyamatos működés esetén; -34 °C és +74 °C között a NEMA TS 2-2003 (R2008) szabvány 2.1.5.1 bekezdése szerint a 2.1 tesztpofil ábra használatával
Tárolási hőmérséklet	-40 °C és +70 °C között (-40 °F és +158 °F között)
Páratartalom	20–90% relatív páratartalom (nem kondenzálódó)

Külső behatásokkal szembeni védelem	IP66
Ütés elleni védelem	IK10

**Rendelési információk****NDE-5503-A Fix dóm 5MP HDR 3-10mm aut. IP66**

Vandalbiztos IP dómkamerák kültéri MP megfigyeléshez H.265 adatfolyammal és Essential Video Analytics funkcióval.  
Rögzített dóm 5 MP 3–10 mm auto, IP66.  
Rendelési szám **NDE-5503-A**

**NDE-5503-AL Fix dóm 5MP HDR 3-10mm aut. IP66**

Vandalbiztos IP dómkamera kültéri MP megfigyeléshez H.265 adatfolyammal, Essential Video Analytics funkcióval és beépített infravörös megvilágítással.  
Rögzített dóm 5 MP 3–10 mm auto, IP66.  
Rendelési szám **NDE-5503-AL**

**Tartozékok****BUB-TIN-FDO Bura, füstszínű, kültéri**

Színezett ütésálló polikarbonát bura dómkamerához.  
Kültéri  
Rendelési szám **BUB-TIN-FDO**

**BUB-CLR-FDO Bura, átlátszó, kültéri**

Átlátszó ütésálló polikarbonát bura dómkamerához  
Kültéri  
Rendelési szám **BUB-CLR-FDO**

**NDA-5030-PIP Függesztett illesztőlap, NDE-4/5000**

Függesztett illesztőlemez kültéri FLEXIDOME IP 4000i / 5000i-hez.

Rendelési szám **NDA-5030-PIP**

**NDA-U-WMT Függesztett fali konzol**

Univerzális fali konzol dómkamerákhoz, fehér

Rendelési szám **NDA-U-WMT**

**NDA-U-PMT Függesztett cső-konzol, 12" (31cm)**

Univerzális csőkonzol dómkamerákhoz, 31 cm, fehér

Rendelési szám **NDA-U-PMT**

**NDA-U-PMAS Oszlop adapter, kicsi**

Oszlopra szerelhető adapter, kicsi

Univerzális oszlopra szerelhető adapter, fehér, kicsi.

Rendelési szám **NDA-U-PMAS**

**NDA-U-PMTE Függesztőcső csőhosszabbító 20" (50cm)**

Univerzális csőre szerelhető konzol toldata, 50 cm, fehér

Rendelési szám **NDA-U-PMTE**

**NDA-U-PSMB Függesztett, fali/mennyezeti, SMB**

Felületi szerelődoboz (SMB) fali konzolhoz és csőkonzolhoz.

Rendelési szám **NDA-U-PSMB**

**NBN-MCSMB-03M Kábel, SMB – BNC, kamerakábel, 0,3m**

0,3 m analóg kábel, SMB (anya) – BNC (anya), a kamera koaxiális kábelhez történő csatlakoztatásához

Rendelési szám **NBN-MCSMB-03M**

**NBN-MCSMB-30M Kábel, SMB – BNC, kameramonitor/DVR**

3 m analóg kábel, SMB (anya) – BNC (apa), a kamera monitorhoz vagy DVR eszközhöz történő csatlakoztatásához.

Rendelési szám **NBN-MCSMB-30M**

**NDN-IOC-30M Kábel, IP66 minősítés, vízálló**

IP66 tanúsítvánnyal rendelkező kábel vízálló telepítéshez

Rendelési szám **NDN-IOC-30M**

**NDA-LWMT-DOME Fali szerelvény, L alakú, dómkamerákhoz**

Erős, L alakú fali konzol dómkamerákhoz

Rendelési szám **NDA-LWMT-DOME**

**NDA-ADT4S-MINDOME Felületi szerelődoboz dómkamerához**

Felületi szerelődoboz (Ø145 mm) dómkamerákhoz (a megfelelő dóm adapterkonzollal együtt használható)

Rendelési szám **NDA-ADT4S-MINDOME**

**NDA-FMT-DOME Álmenny. sülly. szerelés dóm kamerához**

Süllyesztett mennyezeti szerelőkészlet dómkamerákhoz (Ø157 mm)

Rendelési szám **NDA-FMT-DOME**

**UPA-1220-60 Tápegység, 120VAC 60Hz, 12VDC 1A ki**

Tápegység kamerához. 100–240 VAC, 50/60 Hz be; 12 VDC, 1 A ki; stabilizált.

bemeneti csatlakozó: 2 érintkezős, észak-amerikai szabvány szerinti (nem polarizált).

Rendelési szám **UPA-1220-60**

---

**NPD-5001-POE Power over ethernet, 15,4W, 1 portos**

Ethernetről táplált midspan adapter PoE-kompatibilis kamerákkal való használathoz; 15,4 W, 1 port

Tömeg: 200 g

Rendelési szám **NPD-5001-POE**

---

**NPD-5004-POE Power over ethernet, 15,4W, 4 portos**

Ethernetről táplált midspan adapterek PoE-kompatibilis kamerákkal való használathoz; 15,4 W, 4 port

Tömeg: 620 g

Rendelési szám **NPD-5004-POE**

---

**NDA-U-CMT Sarokba szerelhető adapter**

Univerzális sarokkonzol, fehér

Rendelési szám **NDA-U-CMT**

---

**NDA-U-PA0 Szekrény megfigyeléshez, 24VAC**

Kötődoboz, bemenet 24 V AC, kimenet 24 V AC, IP66

Rendelési szám **NDA-U-PA0**

---

**NDA-U-WMT Függesztett fali konzol**

Univerzális fali konzol dómkamerákhoz, fehér

Rendelési szám **NDA-U-WMT**

---

**NDA-U-PMAL Oszlop adapter, nagy**

Univerzális oszlopra szerelhető adapter, fehér, nagy

Rendelési szám **NDA-U-PMAL**

---

**NDA-U-RMT Függesztett parapet-konzol**

Univerzális tetőkonzol dómkamerákhoz, fehér

Rendelési szám **NDA-U-RMT**

---

**NDA-U-WMP Fali lemez**

Hátlap univerzális fali rögzítéshez, sarokba és oszlopra szereléshez, fehér, IP66

Rendelési szám **NDA-U-WMP**

---

**S1460 Szerviz monitorkábel, 2,5mm jack BNC-hez**

2,5 mm-es jack csatlakozó BNC videocsatlakozókábelhez. 1 m

Rendelési szám **S1460**

---

**NDA-U-PA1 Szekrény megfigyeléshez, 120VAC**

Kötődoboz és tápegység, bemenet 120 V AC, kimenet 24 V AC, IP66

Rendelési szám **NDA-U-PA1**

---

**NDA-U-PA2 Szekrény megfigyeléshez, 230VAC**

Kötődoboz és tápegység, bemenet 230 V AC, kimenet 24 V AC, IP66

Rendelési szám **NDA-U-PA2**

---



**Bemutatta:**

**Europe, Middle East, Africa:**  
Bosch Security Systems B.V.  
P.O. Box 80002  
5600 JB Eindhoven, The Netherlands  
Phone: + 31 40 2577 284  
emea.securitysystems@bosch.com  
emea.boschsecurity.com

**Germany:**  
Bosch Sicherheitssysteme GmbH  
Robert-Bosch-Ring 5  
85630 Grasbrunn  
Germany  
www.boschsecurity.com