

WZ14 integrált infravörös csőkamera

www.boschsecurity.hu



BOSCH
Életre tervezve



Advantage Line

A WZ14 megbízható, nappali és éjszakai megfigyelést biztosító, kompakt kamera vízálló tokozásban, amely 30 infravörös LED-et tartalmaz 15 méteres éjjellátáshoz.

SuperHAD 1/3"-os CCD-t tartalmaz, mellyel a kamera 380 TV-soros színes képalkotást nyújt nappal, és monokróm, aktív infravörös jelfolyamot biztosít éjjel. A 30 beépített infravörös LED 15 méteres éjjellátást biztosít a nap 24 órájában. A fotocella-vezérlésű LED-ek biztosítják a pontos be- és kikapcsolást, valamint segítenek az energiahatékonyság javításában.

Bel- és kültéri környezetben a WZ14 gyors és egyszerű Plug-and-Play megoldás állandó nappali és éjszakai megfigyelésekhez.

Főbb tulajdonságok

- ▶ Megbízható, 24 órás, nappali és éjszakai megfigyelés,
- ▶ 15 méteres éjjellátás 0 lux esetén
- ▶ Nagy látószög
- ▶ Diszkrét kültéri használat
- ▶ Gyors telepítés

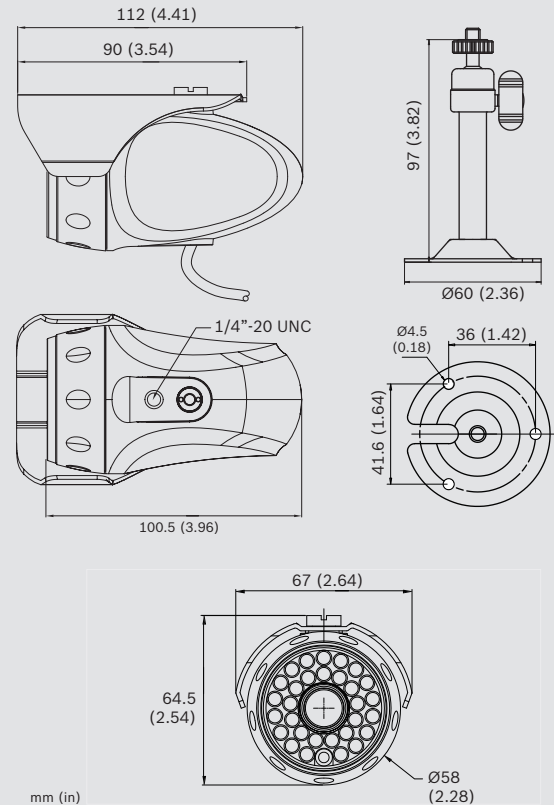
Műszaki specifikációk

Videó	
CCD képérzékelő	1/3"-os SuperHAD CCD
Típus	Színes/monokróm, videoszint-kapcsolás
Felbontás	380 TV-sor
Effektív képpontok (vízsz. x függ.)	PAL: 500 x 582, NTSC: 510 x 492
Éjszakai érzékenység	0 lux (infravörös bekapcsolva)
Elektronikus írisz	1/50 - 1/100 000 s (PAL), 1/60 - 1/100 000 s (NTSC)
Kimenő jel	1 Vpp kompozit videó, 75 Ohm
S/N arány	>45 dB
Gamma	0,45
Objektív	Rögzített 4 mm-es fókuszú objektív
LED-ek	Fotocella-vezérelt infravörös nyaláb
Hullámhossz	850 nm
LED-ek száma	30
Elektromos jellemzők	
Feszültség	12 VDC
Teljesítményfelvétel	250-420 mA.
Tápegység	Nem tartozék
Mechanikus jellemzők	
Szerkezet	Alumínium
Bevonat	Ezüstszerű
Napellenző	Tartozék
Konzol	A forgatható-dönthető konzol tartozék
Tömeg	0,39 kg
Méretetek	64,5 x 67 x 112 mm
Környezeti feltételek	
Üzemi hőmérsékleti tartomány	-30 °C és +50 °C között
Környezet	IP67 besorolás
Tanúsítványok és engedélyek	
Régió	Tanúsítvány
Európa	CE
Szabványok	
	ANSI C63.4: 2003
	FCC 15. rész, B alfejezet, A osztály
	UL 60065, 7. kiadás, 2007-12-11
	CAN/CSA-C22.2 sorsz. 60065-03, 1. kiadás, 2006-04 + A1:2006
	EN55022:2006, A osztály
	EN50130-4:1995+A1:1998+A2:2003
	EN61000-3-2:2006
	EN61000-3-3:1995 + A1:2001 + A2:2005
	LVD 2006/95/EK
	EN60065:2002 + A1:2006 + A11:2008
	IP67, IEC 60529 (2001)

Képviselő:

Hungary:
Robert Bosch Kft.
Gyömrői út 120.
1103 Budapest
Phone: +36 1 4313 200
Fax: +36 1 4313 222
hu.securitysystems@bosch.com
www.boschsecurity.hu

Telepítési/Rendszerfelépítési segédlet



Rendelési információ

VTI-214F04-4 WZ14 integrált infravörös csőkamera, NTSC	VTI-214F04-4
VTI-214F04-3 WZ14 integrált infravörös csőkamera, PAL	VTI-214F04-3