



SERVINTERN Biztonságtechnikai Kft. eHÍRLEVÉL

2023. 23. hét, XX. évf. 452. szám



IP/Ethernet
Wireless & Hybrid
Communication Solutions



Új PoE alapú ipari nem menedzselt Ethernet kapcsoló AMG350-4GAT-1G-P75-PD

Tartalom:

AMG
Új PoE alapú ipari nem menedzselt
Ethernet kapcsoló
- AMG350-4GAT-1G-P75-PD
- AMG350 1 GB sorozat

Az AMG új taggal bővítette **AMG350** családját.
Az **AMG350-4GAT-1G-P75-PD** ISO 9001 tanúsítvánnyal rendelkező, 5 portos, PoE által táplált ipari nem menedzselt Ethernet kapcsoló.

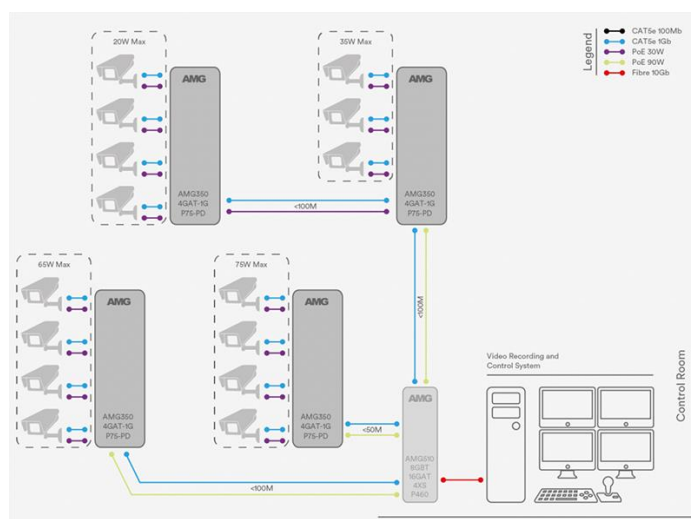
A kapcsolót IEEE802.3at vagy bt PoE PD táplálja az 5-ös bemeneti porton, és IEEE802.3af/15/30W-on biztosít (max. 75 W) a kimenetek az 1-4 portokon, és alkalmas PoE eszközök, például IP-kamerák táplálására.

A kapcsoló bármely gyártóval kompatibilis.

IEEE802.3at vagy bt kompatibilis PoE forráseszköz (PSE) és többportos átjátszóként működhet olyan helyzetekben, amikor 100 méternél nagyobb távolságra van szükség.

Jellemzők

- Kompakt méret – ideális szűk helyekre, beleértve a kameraoszlopokat és az út menti szekrényeket
- Hőhatékony ház biztosítja a készülék magas szintű megbízhatóságát teljes terhelés mellett
- -40°C és +75°C közötti hőmérséklet megtartja a teljesítményt extrém körülmények között is
- Plug & Play – nincs szükség felhasználói konfigurációra
- DIN-sínre vagy falra szerelhető – gyorsan fel- és levehető karbantartáshoz
- IEEE802.3at/bt 30/60/90 W PoE PD táp bemenet
- Támogatja a 15 W-os és 30 W-os PoE kimeneteket (max. 75 W)
- Auto-Negotiation (802.3u) – automatikusan meghatározza a legjobb kapcsolati sebességet
- Az USA-ban és az Egyesült Királyságban tervezték. Gyártva az Egyesült Királyságban
- AMG élettartam támogatási garancia



AMG350 sorozat

1 GB ipari nem menedzselt kapcsolók		
	<u>AMG350-2G-2S</u>	4 Port 2 x 10/100/1000Base-T(x) RJ45 Ports 2 x 100/1000Base-Fx SFP Ports DIN Rail / Wall Mount, 12-36 VDC
	<u>AMG350R-2G-2S</u>	4 Port 2 x 10/100/1000Base-T(x) RJ45 Ports 2 x 100/1000Base-Fx SFP Ports Rack Mount 1 Slot, Rack Power Input
	<u>AMG350-5G</u>	5 Port 5 x 10/100/1000Base-T(x) RJ45 Ports DIN Rail / Wall Mount, 12-56VDC Power Input
	<u>AMG350-4G-1G-1S</u>	6 Port 4 x 10/100/1000Base-T(x) RJ45 Ports 1 x 10/100/1000Base-T(x) RJ45 or 100/1000Base-Fx SFP Combo Port 1 x 100/1000Base-Fx SFP Port DIN Rail / Wall Mount, 12-56VDC Power Input
	<u>AMG350-8G</u>	8 Port 8 x 10/100/1000Base-T(x) RJ45 Ports DIN Rail / Wall Mount, 12-56VDC Power Input
1 GB ipari nem menedzselt PoE kapcsolók		
	<u>AMG350-2GAT-2S-P60</u>	4 Port 2 x 10/100/1000Base-T(x) RJ45 Ports with 802.3at 30W PoE 2 x 100/1000Base-Fx SFP Ports DIN Rail / Wall Mount, 48-56 VDC
	<u>AMG350-2GBT-2S-P180</u>	4 Port 2 x 10/100/1000Base-T(x) RJ45 Ports with 802.3bt 60/90W PoE 2 x 100/1000Base-Fx SFP Ports DIN Rail / Wall Mount, 48-56VDC
	<u>AMG350-4GAT-1G-P120</u>	5 Port 4 x 10/100/1000Base-T(x) RJ45 Ports with 802.3at 30W PoE 1 x 10/100/1000Base-T(x) RJ45 Port DIN Rail / Wall Mount, 48-56VDC Power Input
	<u>AMG350-4GAT-1C-1S-P120</u>	6 Port 4 x 10/100/1000Base-T(x) RJ45 Ports with 802.3at 30W PoE 1 x 10/100/1000Base-T(x) RJ45 or 100/1000Base-Fx SFP Combo Port 1 x 100/1000Base-Fx SFP Port DIN Rail / Wall Mount, 48-56VDC Power Input
	<u>AMG350-8GAT-P200</u>	8 Port 8 x 10/100/1000Base-T(x) RJ45 Ports with 802.3at 30W PoE (200W Max) DIN Rail / Wall Mount, 48-56VDC Power Input