

**BOSCH**

Életre tervezve

NBC-255-P és NBC-225-P IP-kamerák, 200-as sorozat



- ▶ **Teljes hálózati videofelügyeleti rendszer egyetlen kompakt kamerában**
- ▶ **Progresszív pásztázás a mozgó objektumokról készített éles képekért**
- ▶ **Háromszoros videojelfolyam: két H.264 és egy M-JPEG adatfolyam egyidejűleg**
- ▶ **ONVIF-kompatibilis**
- ▶ **Az eltávolítható SD-/SDHC-kártyával a kamera több napnyi felvétel tárolására képes**
- ▶ **A számítógépes megfigyelő szoftver támogatja a többszörös kamerafelügyeletet**
- ▶ **Kétirányú hangkapcsolat és -riasztás**
- ▶ **Power over Ethernet (IEEE 802.3af kompatibilis)**

A Bosch NBC-255-P és NBC-225-P IP-kamerák egyetlen kompakt kameraként teljes hálózati videofelügyeleti rendszerként alkalmazható, azonnali használatra kész eszközök. A számos különböző alkalmazás számára költséghatékony megoldást kínáló kamerák kisebb irodai környezetben és kiskereskedelmi vállalkozásban is a nagy teljesítményű Bosch technológiát képviselik.

A kamera kicsomagolás és telepítés után azonnal működik és önálló videofelügyeleti rendszerként használható, nincs szükség további berendezésekre.

A közepes és nagyméretű, illetve a bővítendő rendszerekben egyszerűen integrálható a 700-as sorozatú Bosch Divar rögzítővel. A H.264 tömörítési technológia 30%-kal kisebb sávszélesség- és tárhelyigény mellett is tiszta képeket biztosít.

Főbb funkciók

Nívós képteljesítmény

A Bosch NBC-255-P és NBC-225-P IP-kamerák kategóriájukban a legtisztább képet és a legvalóságosabb színeket állítják elő. A progresszív pásztázásnak köszönhetően a mozgó objektumok mindig élesen jelennek meg.

Háromszoros videojelfolyam

A háromszoros jelátvitel lehetővé teszi az adatfolyam három különböző, egyéni beállítások szerinti, egyidejű kódolását. A két különböző típusú adatfolyam eltérő célokat szolgálhat. A H.264 adatfolyam használható például helyi rögzítéshez és megtekintéshez, az M-JPEG adatfolyam pedig biztosíthatja a hagyományos DVR-készülékekkel való kompatibilitást.

Hatékony rögzítés

Az eltávolítható SD-/SDHC-kártya intelligens rögzítést tesz lehetővé a kamerán belül. Az SD-kártya nem csupán a hálózati sávszélesség-igényt csökkenti, de használatával nagy teljesítményű merevlemezre vagy DVR-készülékre is kevésbé van szükség. SD-kártya használatával a kamera további berendezések nélkül is teljesen önálló felügyeleti rendszerként üzemel.

Hálózaton keresztül kapcsolt iSCSI-kiszolgálóra is nagy mennyiségű felvételt tud rögzíteni.

16 csatornás számítógépes megfigyelő szoftver

A telepítés és konfigurálás egyszerűen elvégezhető a tartozék számítógépes megfigyelő szoftver felhasználóbarát kezelőfelületén. A varázsló segítségével - egy automatikus keresőeszköz használatával - egyidejűleg több kamera is konfigurálható. A több kamera egyetlen képernyőn felügyelhető, az SD-kártyán tárolt videofelvételek pedig egyetlen egyszerű alkalmazással archiválhatók és visszakereshetők.

ONVIF 1.0 kompatibilis

A Nyílt Hálózati Videointerfész Fórum (Open Network Video Interface Forum, ONVIF) legújabb szabványa biztosítja a többi megfigyelő eszközzel való kompatibilitást. Ez hozzájárul a jövőbeni frissítési vagy áttérési költségek csökkentéséhez.

Kétirányú hangkapcsolat és -riasztás

A kétirányú hangkapcsolat segítségével a távoli felhasználók belehallgathatnak egy adott terület történéseibe, és egy külső (nem tartozék) hangszórón keresztül üzenhetnek a látogatóknak vagy behatolóknak. A hangérzékelés szükség esetén riasztás indítására is alkalmas.

Szabotázs- és mozgásérzékelés

A kameraszabotázszt jelző riasztásokhoz számos konfigurációs lehetőség áll rendelkezésre. Riasztásjelzéshez a videoképen történő mozgásérzékelés beépített algoritmus is használható.

Power-over-Ethernet

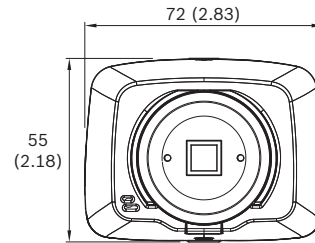
A kamera Etherneten keresztüli áramellátása (IEEE 802.3af) megfelelő hálózati kábelcsatlakozón keresztül oldható meg. Ezzel a konfigurációval elegendő egyetlen kábelt csatlakoztatni a kamerakép megtekintéséhez, a kamera tápellátásához és vezérléséhez.

Tanúsítványok és engedélyek

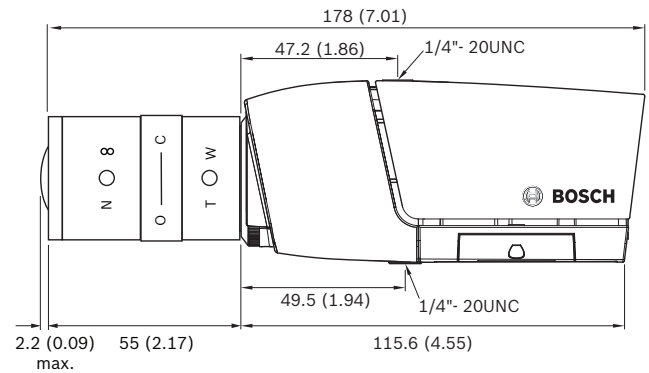
Régió	Tanúsítvány
Európa	CE
Biztonság	EU: EN 60950-1: 2006, Referencia IEC 60950-1:2005
	USA: UL 60950-1: 1. kiadás (2007. október 31.)
	Kanada: CAN/CSA-C22.2 NO. 60950-1-03
EMC	EN 50130-4:1995 + A1:1998 + A2:2003
	FCC 15. rész, B alfejezet, B osztály
	EMC 2004/108/EC irányelv
	EN 55022, B osztály
	EN 61000-3-2:2006
	EN 61000-3-3:1995 + A1:2001 + A2:2005
	EN 55024
	AS/NZS CISPR 22 (a CISPR 22 szabvánnyal megegyező)
	ICES-003, B osztály
	EN 50121-4:2006
Terméktanúsítványok	CE, FCC, UL, cUL, C-tick, CB, VCCI, KCC
Tápellátás	CE, UL, cUL, PSE, CCC

Telepítési/Rendszerfelépítési segédlet

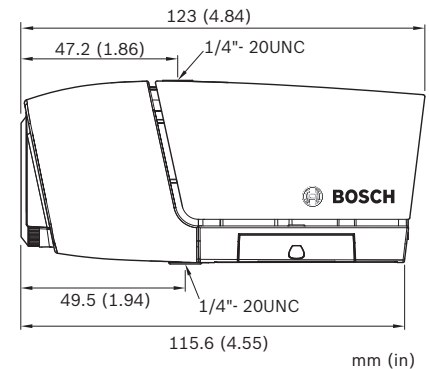
Méretetek



NBC-255-P

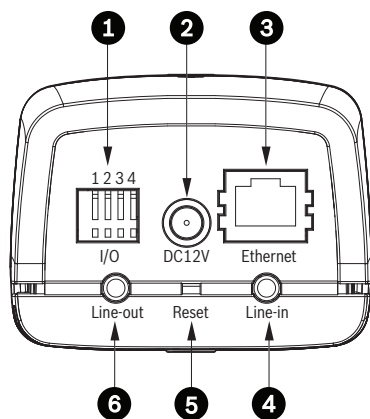


NBC-225-P



mm (in)

Csatlakozók



- | | |
|---|--------------------|
| 1 | Bemenet/kimenet |
| 2 | Tápellátás 12 V DC |
| 3 | Ethernet RJ45 |
| 4 | Hangbemenet |
| 5 | Törlés |
| 6 | Hangkimenet |

Tartozékok

Mennyi- Alkatrész ség

- | | |
|---|---|
| 1 | NBC-225-P vagy NBC-255-P IP-kamera integrált objektívvel |
| 1 | Gyorstelepítési útmutató |
| 1 | A BVIP Lite Suite alkalmazást és a dokumentációt tartalmazó CD |
| 1 | Kameraszerelő készlet |
| 1 | SD-kártya (a garanciát a kártya gyártója nyújtja) |
| 1 | Univerzális tápegység az Amerikai Egyesült Államokban, Európában és az Egyesült Királyságban is használható csatlakozóval |

Műszaki specifikációk

Tápellátás

Bemenő feszültség	+12 V DC vagy Power-over-Ethernet
Teljesítményfelvétel	3,36 W (max.)

Videó

Érzékelő típusa	¼" CMOS
Érzékelő felbontása (képpont)	640 x 480
Érzékenység	1,0 lx
Képfelbontás	VGA, QVGA
Videotömörítés	H.264MP (Main Profile); H.264BP+ (Baseline Profile Plus); M-JPEG
Képrfrissítés üteme	30/25 kép/másodperc: összes felbontásnál

Objektív

Objektív típusa	NBC-255-P: variofókuszos, 2,8 - 10 mm, F1,4 és zárás között NBC-225-P: fix 4,9 mm-es, F2,8
Objektív foglalat	NBC-255-P: CS foglalat NBC-225-P: lemezszerelt

Csatlakozás

Riasztási bemenet	+9 - 30 V DC
Relékimenet	24 V AC/V DC, 1 A

Audió

Audiobemenet	Beépített mikrofon Vonalbemeneti csatlakozó
Hangkimenet	Vonalkimeneti csatlakozó
Hangkommunikáció	Kétirányú, teljes duplex
Hangtömörítés	G.711

Helyi tárhely

Memóriakártya-hely	Max. 32 GB-os SD-/SDHC-kártya támogatása
Rögzítés	Folyamatos rögzítés, gyűrűs rögzítés. riasztás-/esemény-/időzített rögzítés

Szoftvervezérlés

Egység konfiguráció	Webböngésző vagy számítógépes megfigyelő szoftver
---------------------	---

Hálózat

Protokollok	HTTP, HTTPS, SSL, TCP, UDP, ICMP, RTSP, RTP, RTCP, IGMPv2/v3, SMTP, FTP, DHCP-kliens, ARP, DNS, DDNS, NTP, SNMP, UPnP
Ethernet	10/100 Base-T, automatikus kapcsolású, fél/teljes duplex, RJ45
PoE	IEEE 802,3af kompatibilis

Mechanikus jellemzők

Méreték objektívvel (ma x szé x mé)	NBC-255-P: 55 x 72 x 178 mm NBC-225-P: 55 x 72 x 123 mm
Súly (objektívvel)	NBC-255-P: kb. 245 g NBC-225-P: kb. 177 g
Szerelés	¼"-es szerelőaljat alul és felül

Környezeti feltételek

Üzemi hőmérséklet Kamera	0 °C - +50 °C
Üzemi hőmérséklet Univerzális tápegység	0 °C - +40 °C
Tárolási hőmérséklet	-20 °C - +70 °C
Páratartalom	10-80% relatív páratartalom (nem lecsapódó)

Rendelési információ**NBC-255-P IP-kamera** **NBC-255-P**

IP-kamerarendszer variofókuszos objektívvel,
konzollal és tápellátással

NBC-225-P IP-kamera **NBC-225-P**

IP-kamerarendszer fix objektívvel, konzollal
és tápellátással

Hardvertartozékok**LTC 9348/00 sorozatú beltéri dómházak** **LTC9348/00**

Kamerákhoz/objektívekhez 216 mm-es
(8,5") méretig, mennyezetre szerelhető szí-
nezett fém hátsó dobozzal

Hungary:
Robert Bosch Kft.
Gyömrői út 120.
1103 Budapest
Phone: +36 1 4313 200
Fax: +36 1 4313 222
hu.securitysystems@bosch.com
www.boschsecurity.hu

Represented by