

LBC 3095/15 függesztett gömbhangszóró

www.boschsecurity.hu



BOSCH
Életre tervezve



Tanúsítványok és engedélyek

Minden Bosch gyártmányú hangszórót úgy terveztek, hogy a névleges teljesítményük mellett 100 órát üzemeljenek, a maximális teljesítményre vonatkozó (PHC) IEC 268-5 szabványnak megfelelően. A Bosch kifejlesztette az akusztikai elszugárzást szimuláló (SAFE) tesztet, amely igazolja, hogy a hangszórók rövid időtartamra a névleges teljesítményük kétszeresét is képesek nyújtani. Ez fokozott megbízhatóságot biztosít szélsőséges körülmények között is, ami nagyobb vásárlói elégedettséghez, a készülék hosszabb működési élettartamához vezet, és csökkenti a hibák vagy a teljesítményromlás esélyét.

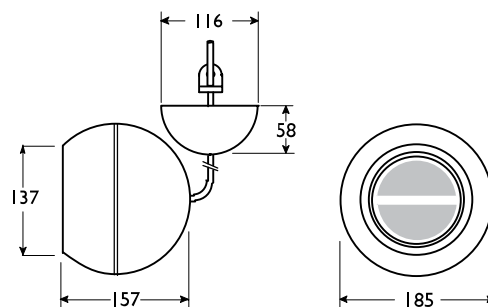
Minden műanyag alkatrészt öneloltó, fokozottan ütésálló ABS anyagból gyártottak (az UL 94 V0 szerint). Ahogy minden Bosch termék esetén, ezúttal is ügyeltünk a magas szintű biztonsági szabványoknak való megfelelésre. Ezek a hangprojektorok az EN 60065 összes vonatkozó biztonsági és telepítési szabályozásának megfelelnek.

Víz elleni védelem az EN 60529, IP 63 szabvány szerint

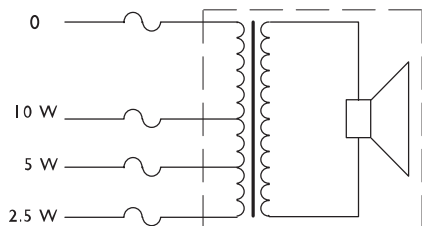
Régió	Tanúsítvány
Európa	CE

Telepítési/Rendszerfelépítési segédlet

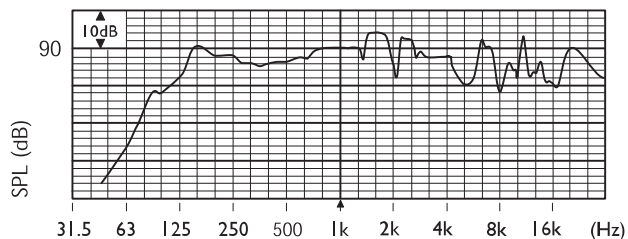
Az összes egységet egy színekódos, négyeres csatlakozókábelrel együtt szállítják; az egyes színek különböző primer kivezetésekhez csatlakoznak a 100 V-os megfelelő transzformátoron. Ez lehetővé teszi a névleges teljes, fél vagy negyed teljesítmény kiválasztását (3 dB-es lépésekben).



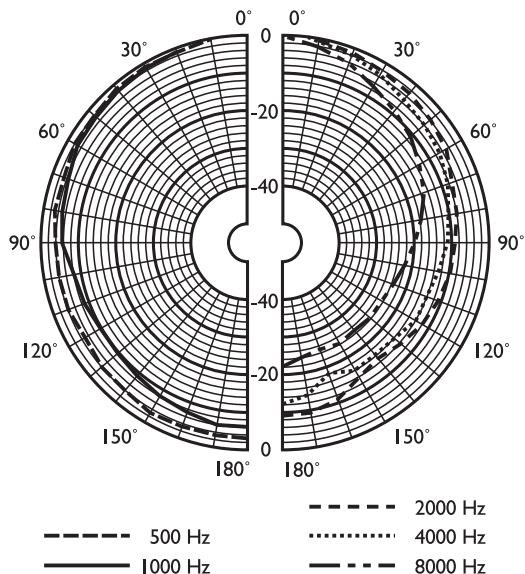
Méretetek (mm-ben)



Kapcsolási rajz



Frekvenciátvitel



Polárgörbe (rózsaszín zajjal mérve)

	125 Hz	250 Hz	500 Hz	1 kHz	2 kHz	4 kHz	8 kHz
SPL 1.1	80	85	84	89	89	85	85
SPL max.	90	95	94	99	99	95	95
Q-tényező	1,2	1,3	1,8	3,1	5,2	8,5	18
Hatásfok	0,1	0,3	0,2	0,3	0,2	0,05	0,02
V. szög	360	360	360	180	125	90	55
F. szög	360	360	360	180	125	90	55

Oktávonként előírt akusztikai teljesítmény

Rendelési információ

LBC 3095/15 függesztett gömbhangszóró

Függesztett gömbhangszóró, 10 W, fehér ABS ház, széles sugárzási szög, víz- és porvédelemmel az IP63 szerint, rögzített 5 m-es csatlakozókábellel, kábelkapoccsal és mennyezeti burkolattal.
Rendelési szám **LBC3095/15**

Képviselő:

Hungary:

Robert Bosch Kft.
Gyömrői út 120.
1103 Budapest
Phone: +36 1 4313 200
Fax: +36 1 4313 222
hu.securitysystems@bosch.com
www.boschsecurity.hu